

SAFETY ORGANIZATION(S).

THIS FILTER HAS BEEN FORMALLY RECOGNIZED, CERTIFIED OR APPROVED BY THE LISTED AGENCY. THEREFORE, ALL TEST/REQUIREMENTS SPECIFIED IN THE LATEST REVISION OF THE FOLLOWING AGENCY STANDARDS HAVE BEEN MET.

- UL RECOGNIZED
- UL 1283
- CSA 22.2, NO. 0.0.4.8
- VDE 565-3
- SEV 1055/TP1977/5.1.1

OPERATING SPECIFICATIONS.

- LINE VOLTAGE/CURRENT:
- 6 AMP., 120/250 VAC
- 5 AMP./40°C, 250 VAC
- 50-60Hz
- LINE FREQUENCY,
- MAX. LEAKAGE CURRENT, EACH
- .25mA at 120V 60 Hz
- .4mA at 250V 50 Hz
- LINE TO GROUND
- OPERATING AMBIENT TEMP. RANGE,
- 10°C TO +40°C @ RATED CURRENT, I_r
- IN AN AMBIENT, T₀, HIGHER THAN 40°C, THE MAXIMUM OPERATING CURRENT, I₀, IS AS FOLLOWS.

$$I_0 = I_r \sqrt{\frac{85 - T_0}{45}}$$

RELIABILITY SPECIFICATIONS.

- STORAGE TEMPERATURE:
- 25°C TO +85°C
- 21 DAYS @ 40°C 95% RH
- HUMIDITY:
- CURRENT OVERLOAD TEST:
- 6 TIMES RATED CURRENT FOR 8 SECONDS

TEST SPECIFICATIONS.

- INDUCTANCE:
- 17.46 mH NOMINAL
- CAPACITANCE: (MEASURED @ 1 KHZ, 0.25 VAC MAX., 25°C ±1°C)
- .0056µF ±20%
- LINE TO GROUND:
- .81µF ±20%
- LINE TO LINE:
- 330KΩ
- DISCHARGE RESISTOR:
- 6000 MΩ (MIN) AT 100 VDC
- LINE/GROUND AND LINE/LINE
- INSULATION RESISTANCE
- 20°C AND 50% RH
- (W/O DISCHARGE RESISTOR)

RECOMMENDED RECEIVING INSPECTION HIPOIT.

- 2250 VDC FOR 1 MINUTE
- 1450 VDC FOR 1 MINUTE
- LINE TO LINE.

FILTER APPROVAL:

THE BEST WAY TO SELECT AND QUALIFY A FILTER IS FOR YOUR ENGINEERING TO TEST THE UNIT IN YOUR EQUIPMENT.

TOLERANCE EXCEPT AS NOTED

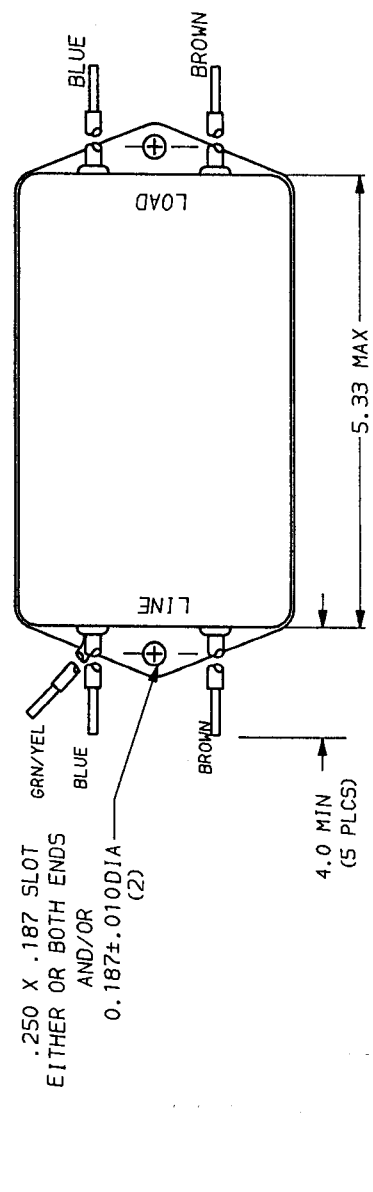
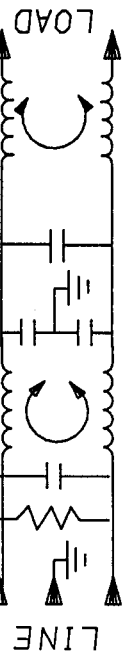
DECIMAL: .XXX .XX .X ANGLES ± 1°
 ENGLISH: ± .025
 METRIC: ±

MATERIAL:

AS SUPPLIED

FINISH:

This document is proprietary to CORCOM INC. and is not to be reproduced nor used for manufacturing purposes except on CORCOM's order or prior written consent.



| 50Ω - 50Ω (MINIMUM) INSERTION LOSS | | | | | | | |
|------------------------------------|--------|-------|----|----|----|----|----|
| FREQUENCY | COMMON | DIFF. | dB | dB | dB | dB | dB |
| .01 | 1 | 1 | 10 | 18 | 58 | 65 | 60 |
| .05 | 1 | 1 | 10 | 18 | 58 | 65 | 60 |
| .15 | 1 | 1 | 10 | 18 | 58 | 65 | 60 |
| .5 | 1 | 1 | 10 | 18 | 58 | 65 | 60 |
| 1.5 | 1 | 1 | 10 | 18 | 58 | 65 | 60 |
| 5.0 | 1 | 1 | 10 | 18 | 58 | 65 | 60 |
| 10 | 1 | 1 | 10 | 18 | 58 | 65 | 60 |
| 30 | 1 | 1 | 10 | 18 | 58 | 65 | 60 |
| 65 | 1 | 1 | 10 | 18 | 58 | 65 | 60 |
| 100 | 1 | 1 | 10 | 18 | 58 | 65 | 60 |



LIBERTYVILLE, IL 60048

| | | | |
|----------|---------|----------|------|
| SCALE | DATE | DRG. NO. | REV. |
| NTS | 5-12-88 | 6EP3.05 | |
| ORIG. BY | IDL | | |

POWER LINE FILTER

Компания «Океан Электроники» предлагает заключение долгосрочных отношений при поставках импортных электронных компонентов на взаимовыгодных условиях!

Наши преимущества:

- Поставка оригинальных импортных электронных компонентов напрямую с производств Америки, Европы и Азии, а так же с крупнейших складов мира;
- Широкая линейка поставок активных и пассивных импортных электронных компонентов (более 30 млн. наименований);
- Поставка сложных, дефицитных, либо снятых с производства позиций;
- Оперативные сроки поставки под заказ (от 5 рабочих дней);
- Экспресс доставка в любую точку России;
- Помощь Конструкторского Отдела и консультации квалифицированных инженеров;
- Техническая поддержка проекта, помощь в подборе аналогов, поставка прототипов;
- Поставка электронных компонентов под контролем ВП;
- Система менеджмента качества сертифицирована по Международному стандарту ISO 9001;
- При необходимости вся продукция военного и аэрокосмического назначения проходит испытания и сертификацию в лаборатории (по согласованию с заказчиком);
- Поставка специализированных компонентов военного и аэрокосмического уровня качества (Xilinx, Altera, Analog Devices, Intersil, Interpoint, Microsemi, Actel, Aeroflex, Peregrine, VPT, Syfer, Eurofarad, Texas Instruments, MS Kennedy, Miteq, Cobham, E2V, MA-COM, Hittite, Mini-Circuits, General Dynamics и др.);

Компания «Океан Электроники» является официальным дистрибьютором и эксклюзивным представителем в России одного из крупнейших производителей разъемов военного и аэрокосмического назначения «JONHON», а так же официальным дистрибьютором и эксклюзивным представителем в России производителя высокотехнологичных и надежных решений для передачи СВЧ сигналов «FORSTAR».



JONHON

«JONHON» (основан в 1970 г.)

Разъемы специального, военного и аэрокосмического назначения:

(Применяются в военной, авиационной, аэрокосмической, морской, железнодорожной, горно- и нефтедобывающей отраслях промышленности)

«FORSTAR» (основан в 1998 г.)

ВЧ соединители, коаксиальные кабели, кабельные сборки и микроволновые компоненты:

(Применяются в телекоммуникациях гражданского и специального назначения, в средствах связи, РЛС, а так же военной, авиационной и аэрокосмической отраслях промышленности).



Телефон: 8 (812) 309-75-97 (многоканальный)

Факс: 8 (812) 320-03-32

Электронная почта: ocean@oceanchips.ru

Web: <http://oceanchips.ru/>

Адрес: 198099, г. Санкт-Петербург, ул. Калинина, д. 2, корп. 4, лит. А