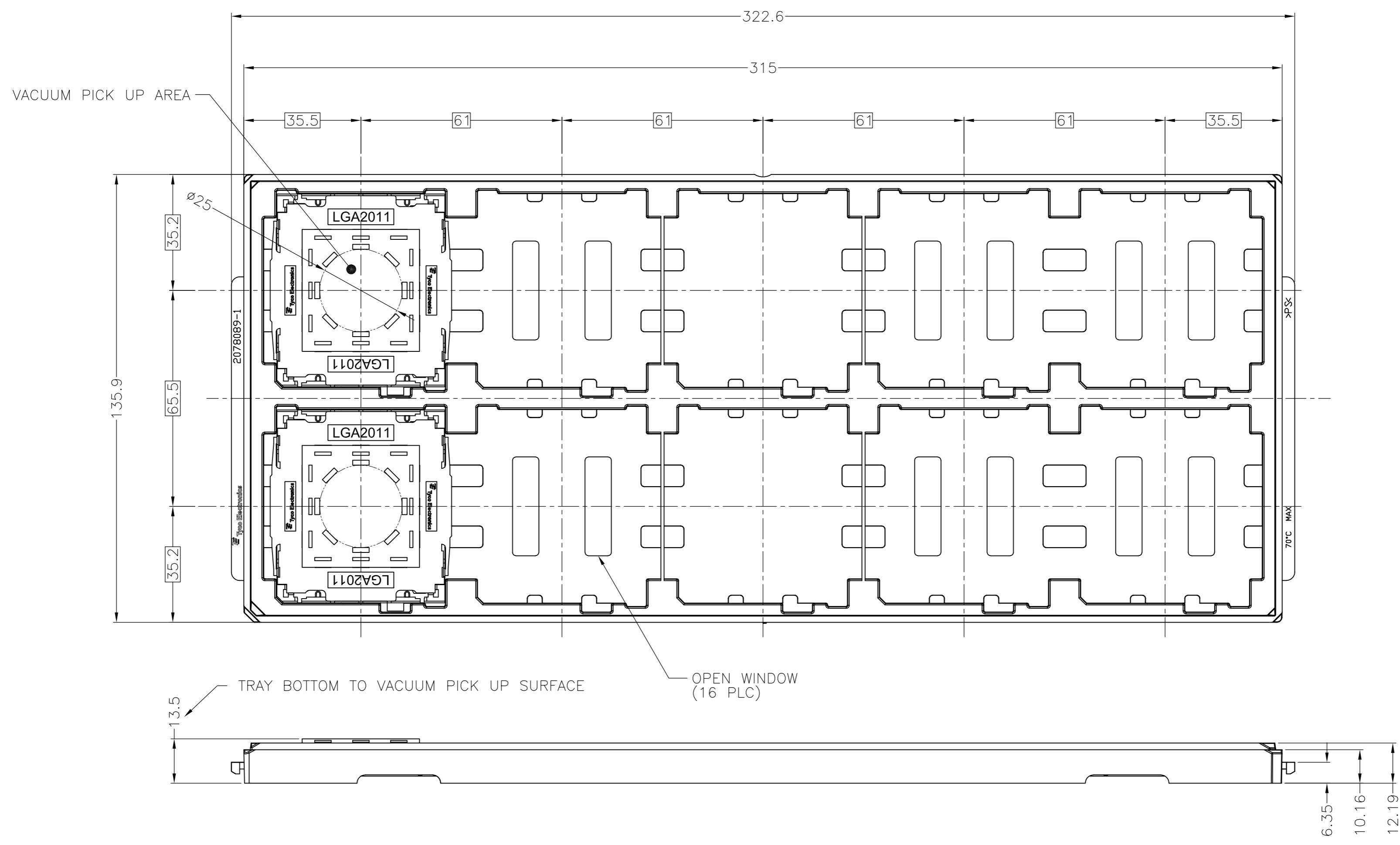


THIS DRAWING IS UNPUBLISHED. RELEASED FOR PUBLICATION
 © COPYRIGHT - By Tyco Electronics Japan G.K. ALL RIGHTS RESERVED.

LOC	DIST	REVISIONS					
J	-	P	LTR	DESCRIPTION	DATE	DWN	APVD
		B3	REVISED		25MAR'15	J.W	C.W



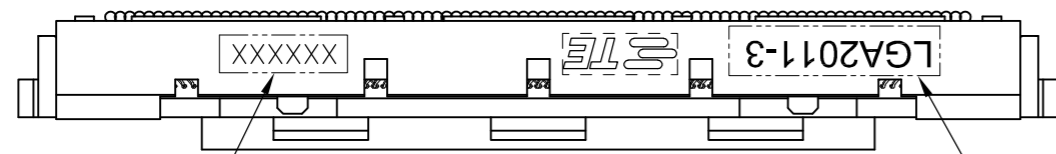
1. MATERIAL
- ① HOUSING : HIGH TEMP, THERMO-PLASTIC, UL94V-0, BLACK
 - ② CONTACT : COPPER ALLOY
FINISH : Au PL. AT CONTACT AREA ON OVERALL OVER Ni UNDER PL. 0.00127 MIN.
 - ③ SOLDER BALL : Sn/Ag/Cu
 - ④ CAP : HIGH TEMP. THERMO-PLASTIC, UL94V-0, BLACK
- △ INDICATED DATE CODE ON THE HSG
3. PACKAGE TYPE: HARD TRAY, BLACK

2201838-2	LGA2011-3	0.76 um MIN Au PL
2201838-1	LGA2011-3	0.38 um MIN Au PL
PART NUMBER	SOCKET NAME	DESCRIPTION

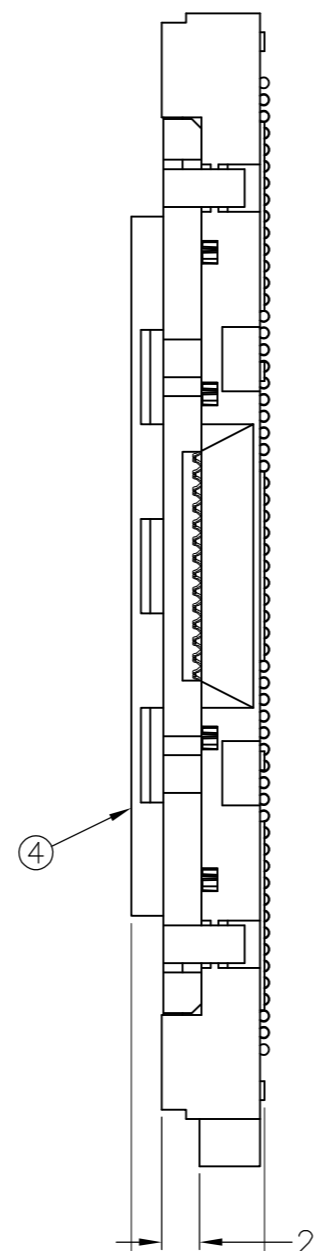
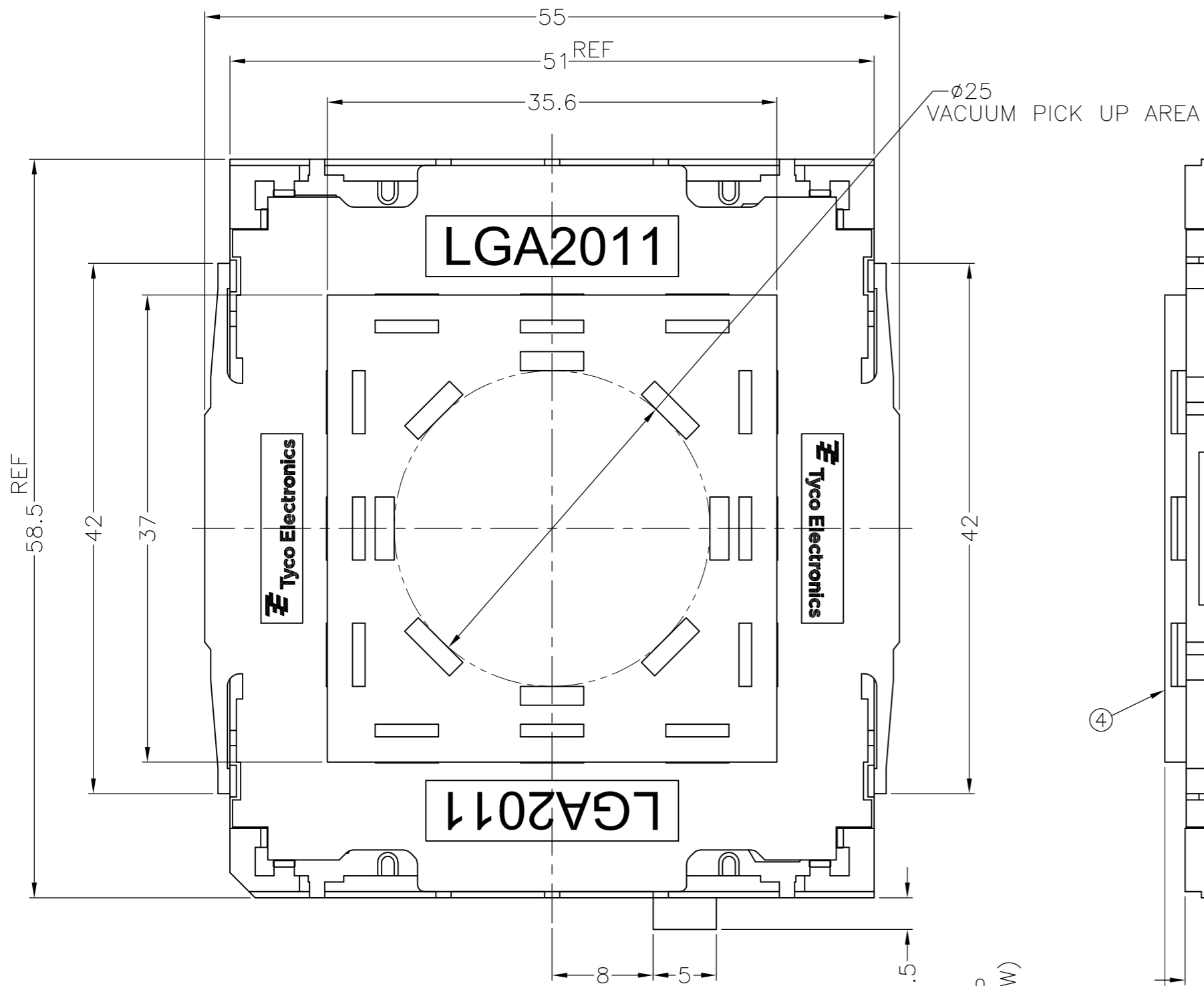
THIS DRAWING IS A CONTROLLED DOCUMENT.		DWN M.L 04MAR2013	TE TE Connectivity	
DIMENSIONS: 単位: 純 mm		CHK H.TAGUCHI 04MAR2013		
TOLERANCES UNLESS OTHERWISE SPECIFIED: 一般公差		APVD T.NAKASHIMA 04MAR2013	NAME 名称	
0-PLC ± ±0.5		PRODUCT SPEC 製品規格 108-78750		SOCKET ASSY LGA2011-3
1-PLC ± ±3'		APPLICATION SPEC 取付適用規格 114-5474		
2-PLC ± ±		WEIGHT 19.1g	SIZE A2	CAGE CODE 00779
3-PLC ± ±		DRAWING NO 番号 C=2201838		RESTRICTED TO -
4-PLC ± ±		CUSTOMER DRAWING		SCALE 尺度 NTS
FINISH 仕上		SHEET 1 of 4		REV B3

THIS DRAWING IS UNPUBLISHED. RELEASED FOR PUBLICATION
 © COPYRIGHT - By Tyco Electronics Japan G.K. ALL RIGHTS RESERVED.

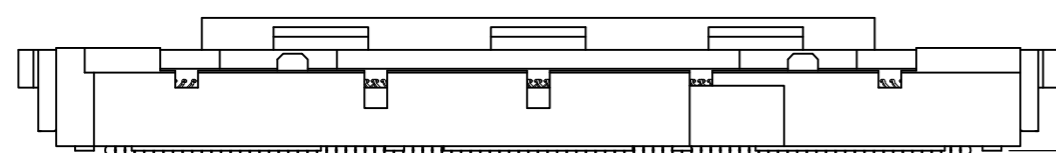
LOC	DIST	REVISIONS					
J	-	P	LTR	DESCRIPTION	DATE	DWN	APVD
		-	-	SEE SHEET 1	-	-	-



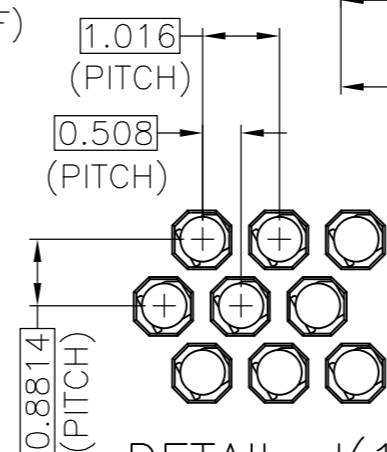
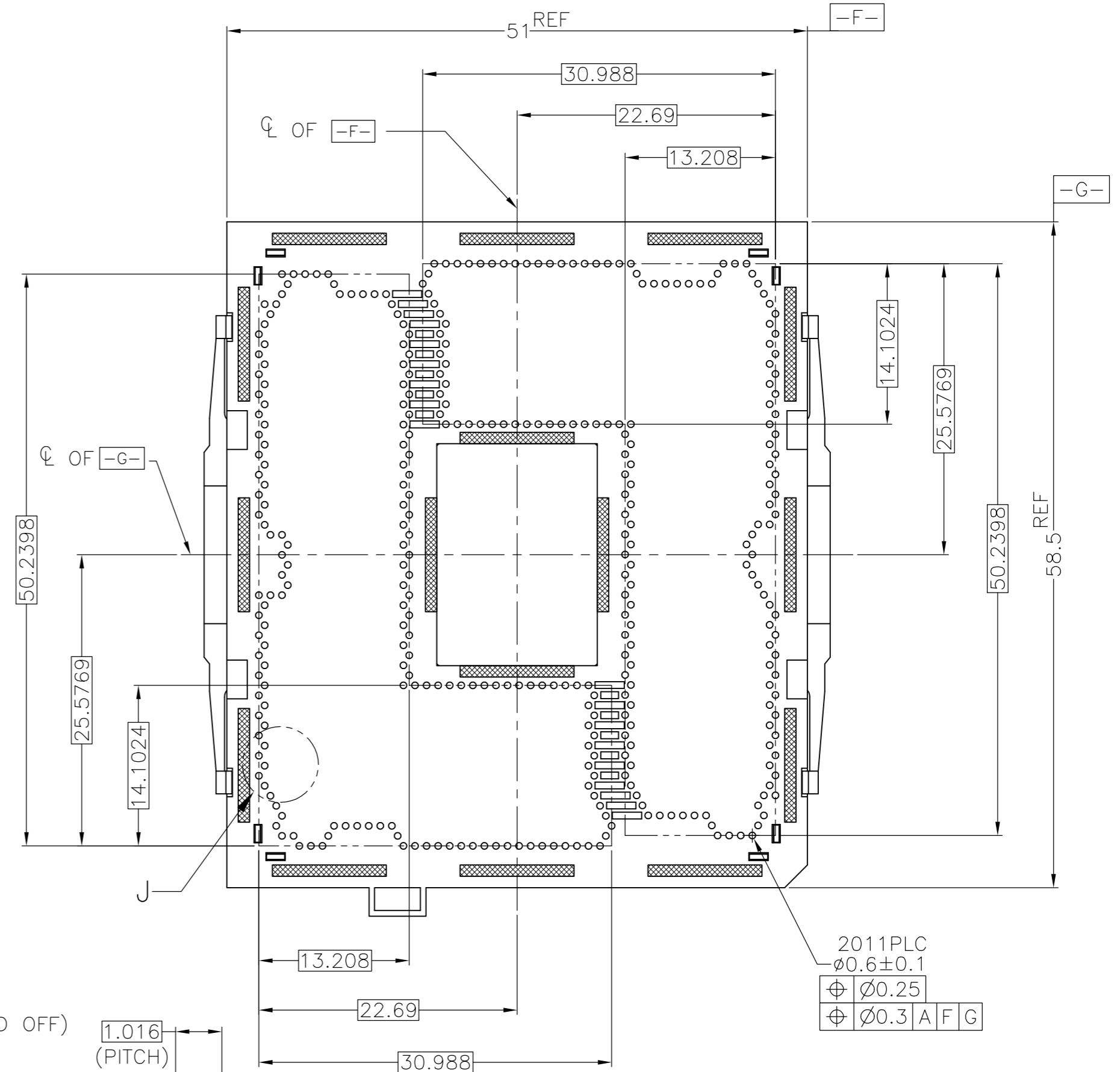
SOCKET NAME



7.04 REF (FROM STAND OFF)



0.15~0.375 (STAND-OFF GAP BEFORE REFLOW)
 0.2 (SOLDER BALL COPLANARITY)



DETAIL J(10:1)

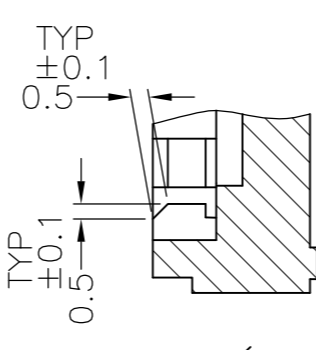
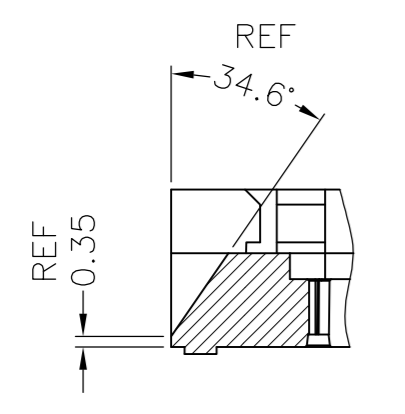
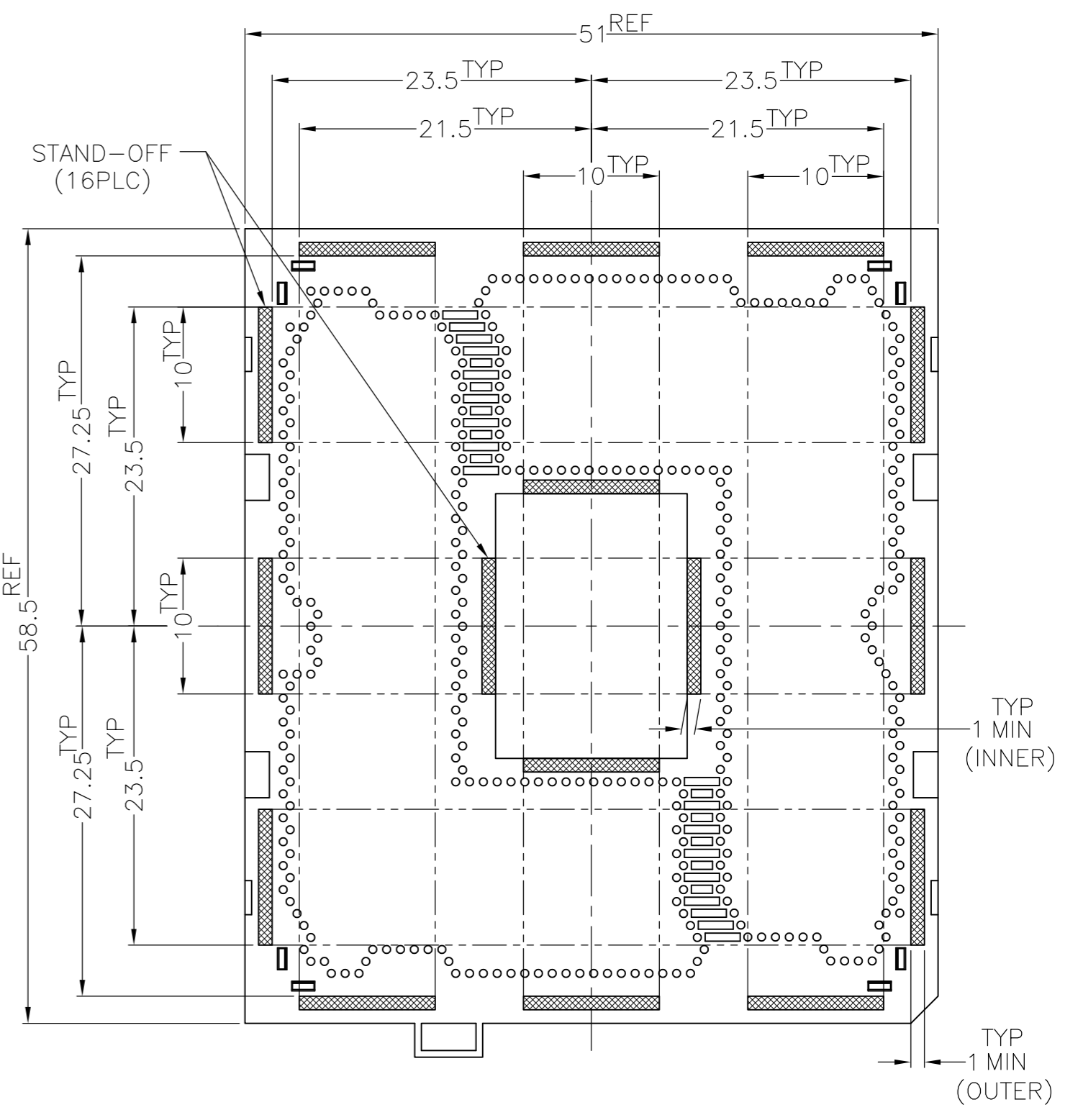
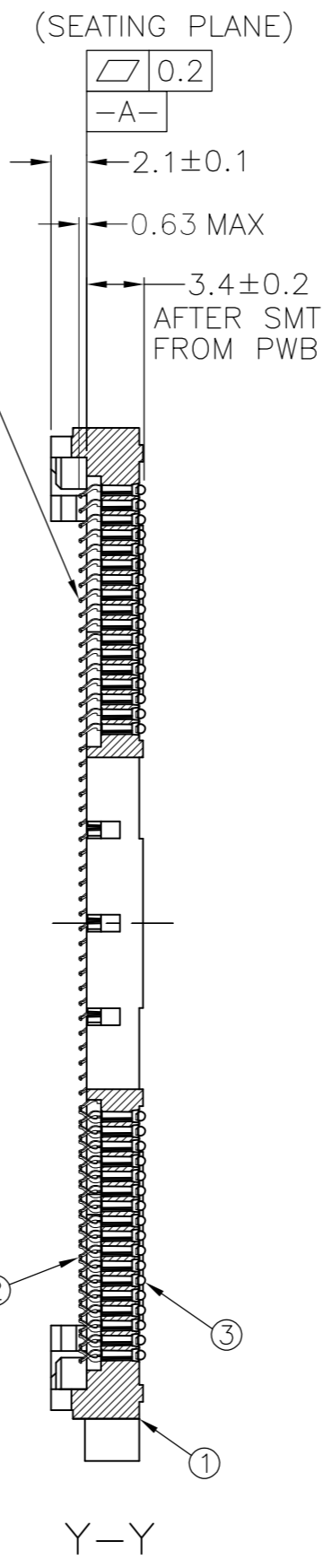
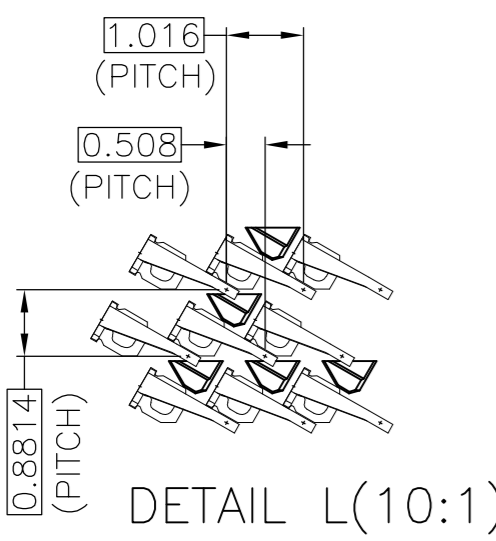
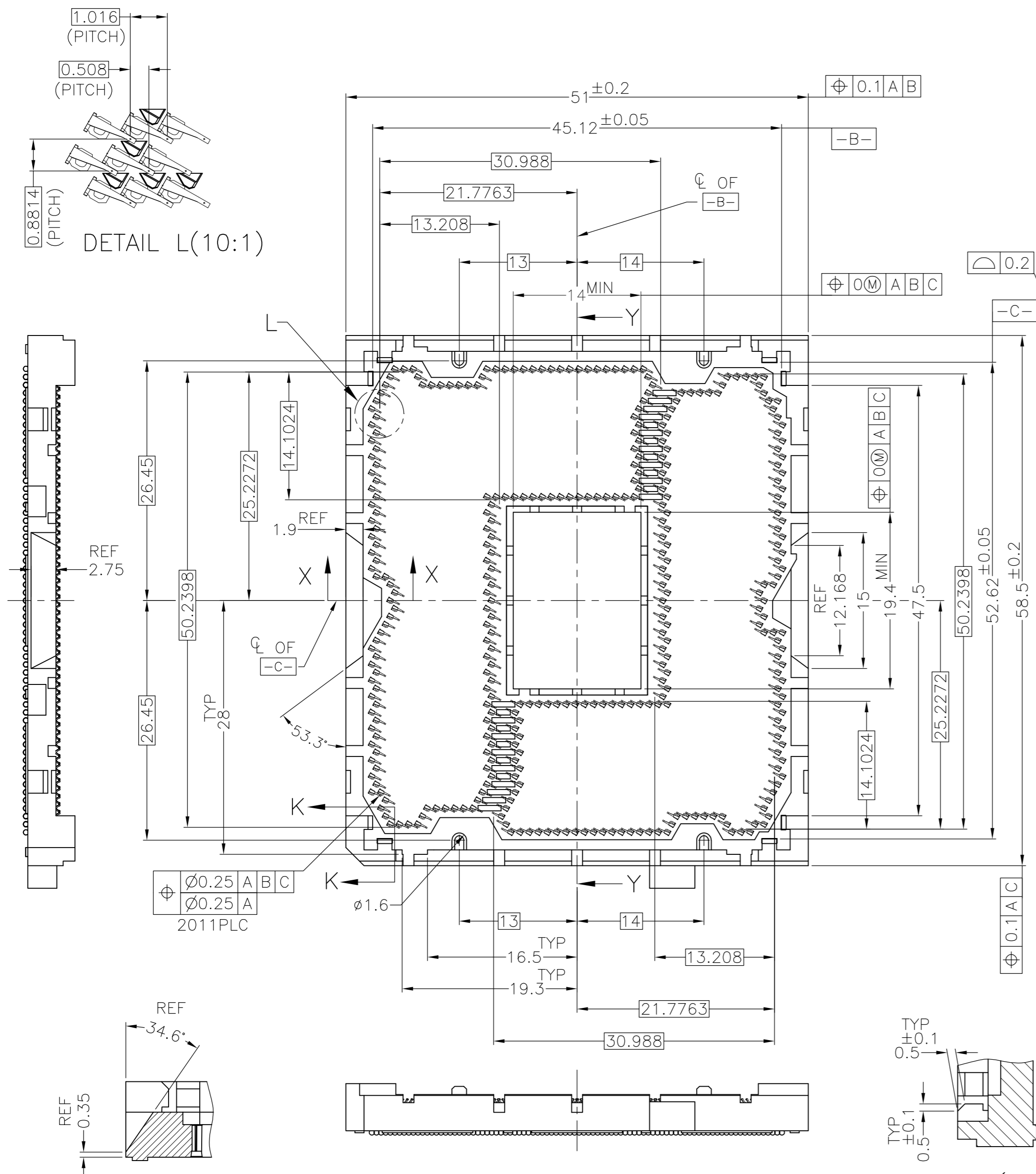
2011PLC
 Ø0.6±0.1
 ⊕ Ø0.25
 ⊕ Ø0.3 A F G

P/N: 2201838-* AS SHOWN

THIS DRAWING IS A CONTROLLED DOCUMENT.		DWN	TE Connectivity		
DIMENSIONS: 単位: 寸 mm		CHK	SOCKET ASSY LGA2011-3		
TOLERANCES UNLESS OTHERWISE SPECIFIED: 一般公差		APVD	SIZE	CAGE CODE	DRAWING NO
⊕ PLC ± ±0.3 ⊕ PLC ± ±0.3 ⊕ PLC ± ±0.3 ⊕ PLC ± ±0.3 ANGLE ± ±		PRODUCT SPEC	A2	00779	C=2201838
MATERIAL 材料		APPLICATION SPEC	RESTRICTED TO		
FINISH 仕上		WEIGHT	SCALE		SHEET
			NTS		2 of 4
		CUSTOMER DRAWING		REV	B3

THIS DRAWING IS UNPUBLISHED. RELEASED FOR PUBLICATION
 © COPYRIGHT - By Tyco Electronics Japan G.K. ALL RIGHTS RESERVED.

LOC		DIST		REVISIONS			
P	LTR	DATE	DWN	APVD	DESCRIPTION		
-	-	-	-	-	SEE SHEET 1		



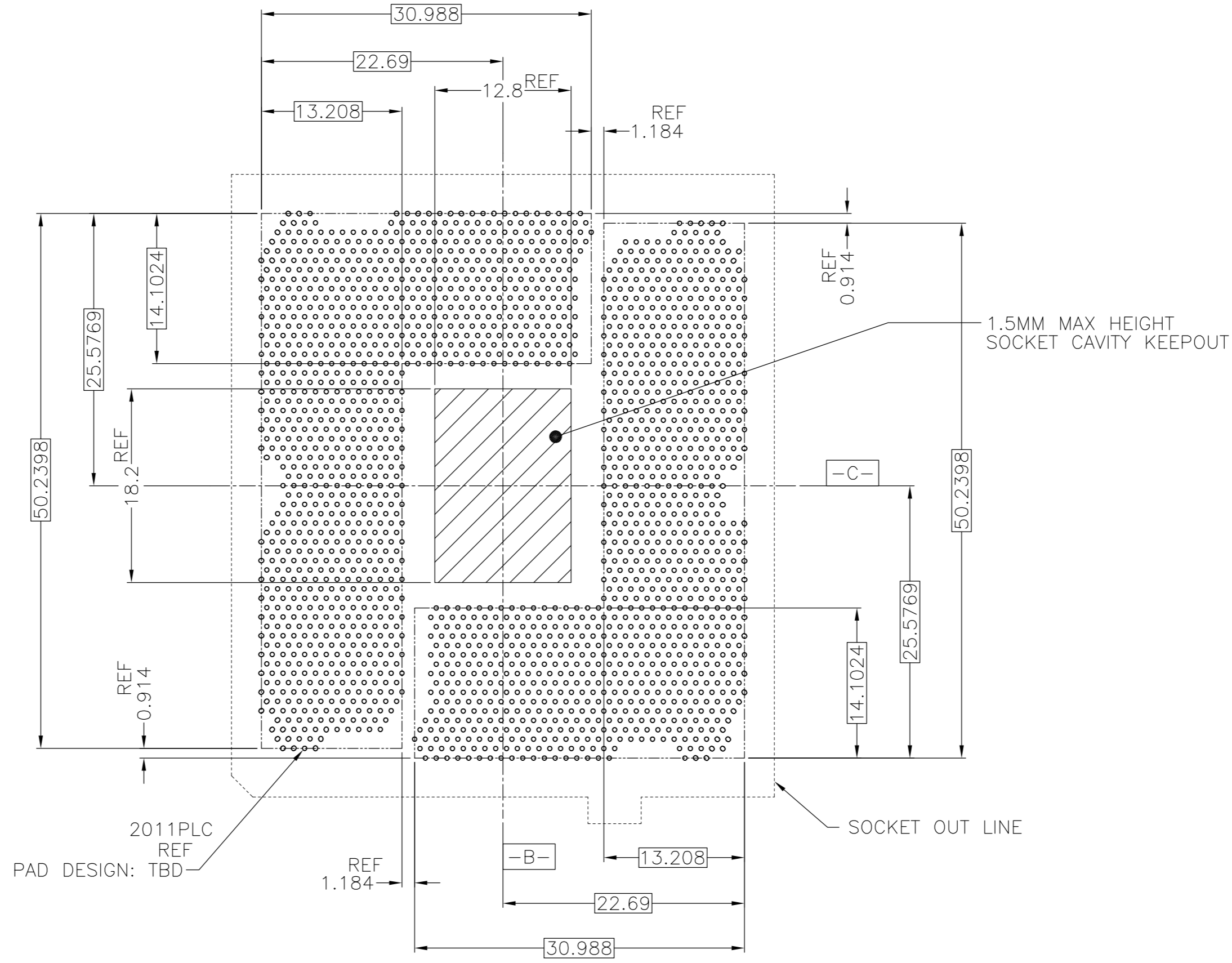
K-K (4:1)
 DATUM WALL CHAMFER
 8 LOCATIONS

P/N: 2201838-* AS SHOWN

THIS DRAWING IS A CONTROLLED DOCUMENT.		DWN	TE Connectivity	
DIMENSIONS: 単位: 寸 mm		CHK	SOCKET ASSY LGA2011-3	
TOLERANCES UNLESS OTHERWISE SPECIFIED: 一般公差		APVD	SIZE	CAGE CODE
Ø PLG	±0.3	PRODUCT SPEC	A2	00779
+ PLG	±0.3	APPLICATION SPEC	C=	2201838
2 PLG	±0.3	WEIGHT	DRAWING NO 2201838	
3 PLG	±0.3	FINISH 仕上	RESTRICTED TO	
4 PLG	±0.3	CUSTOMER DRAWING		
ANGLES	±0.3	SCALE	NTS	SHEET 3 OF 4
MATERIAL		REV		B3

THIS DRAWING IS UNPUBLISHED. RELEASED FOR PUBLICATION
 © COPYRIGHT - By Tyco Electronics Japan G.K. ALL RIGHTS RESERVED.

LOC		DIST		REVISIONS			DATE	DWN	APVD
P	LTR	DESCRIPTION							
-	-	SEE SHEET 1			-	-	-	-	-



REFERENCE PATTERN LAYOUT

FOR GENERAL BOARD DESIGN, PLEASE REFER TO THE THERMAL AND MECHANICAL DESIGN GUIDELINES(TMDG) PROVIDED BY INTEL CORPORATION

THIS DRAWING IS A CONTROLLED DOCUMENT.		DWN	TE Connectivity		
DIMENSIONS: 単位: 寸 mm		CHK	NAME		
TOLERANCES UNLESS OTHERWISE SPECIFIED: 一般公差		APVD	SOCKET ASSY LGA2011-3		
0-PLC ±		PRODUCT SPEC	SIZE	CAGE CODE	DRAWING NO
1-PLC ±		APPLICATION SPEC	A2	00779	C=2201838
2-PLC ±		取付適用規格	RESTRICTED TO		
3-PLC ±		WEIGHT	-		
4-PLC ±		CUSTOMER DRAWING	SCALE	SHEET	REV
ANGLES ±			NTS	4 OF 4	B3
FINISH 仕上					

Компания «Океан Электроники» предлагает заключение долгосрочных отношений при поставках импортных электронных компонентов на взаимовыгодных условиях!

Наши преимущества:

- Поставка оригинальных импортных электронных компонентов напрямую с производств Америки, Европы и Азии, а так же с крупнейших складов мира;
- Широкая линейка поставок активных и пассивных импортных электронных компонентов (более 30 млн. наименований);
- Поставка сложных, дефицитных, либо снятых с производства позиций;
- Оперативные сроки поставки под заказ (от 5 рабочих дней);
- Экспресс доставка в любую точку России;
- Помощь Конструкторского Отдела и консультации квалифицированных инженеров;
- Техническая поддержка проекта, помощь в подборе аналогов, поставка прототипов;
- Поставка электронных компонентов под контролем ВП;
- Система менеджмента качества сертифицирована по Международному стандарту ISO 9001;
- При необходимости вся продукция военного и аэрокосмического назначения проходит испытания и сертификацию в лаборатории (по согласованию с заказчиком);
- Поставка специализированных компонентов военного и аэрокосмического уровня качества (Xilinx, Altera, Analog Devices, Intersil, Interpoint, Microsemi, Actel, Aeroflex, Peregrine, VPT, Syfer, Eurofarad, Texas Instruments, MS Kennedy, Miteq, Cobham, E2V, MA-COM, Hittite, Mini-Circuits, General Dynamics и др.);

Компания «Океан Электроники» является официальным дистрибьютором и эксклюзивным представителем в России одного из крупнейших производителей разъемов военного и аэрокосмического назначения «JONHON», а так же официальным дистрибьютором и эксклюзивным представителем в России производителя высокотехнологичных и надежных решений для передачи СВЧ сигналов «FORSTAR».



JONHON

«JONHON» (основан в 1970 г.)

Разъемы специального, военного и аэрокосмического назначения:

(Применяются в военной, авиационной, аэрокосмической, морской, железнодорожной, горно- и нефтедобывающей отраслях промышленности)

«FORSTAR» (основан в 1998 г.)

ВЧ соединители, коаксиальные кабели, кабельные сборки и микроволновые компоненты:

(Применяются в телекоммуникациях гражданского и специального назначения, в средствах связи, РЛС, а так же военной, авиационной и аэрокосмической отраслях промышленности).



Телефон: 8 (812) 309-75-97 (многоканальный)

Факс: 8 (812) 320-03-32

Электронная почта: ocean@oceanchips.ru

Web: <http://oceanchips.ru/>

Адрес: 198099, г. Санкт-Петербург, ул. Калинина, д. 2, корп. 4, лит. А