

FCI CONFIDENTIAL

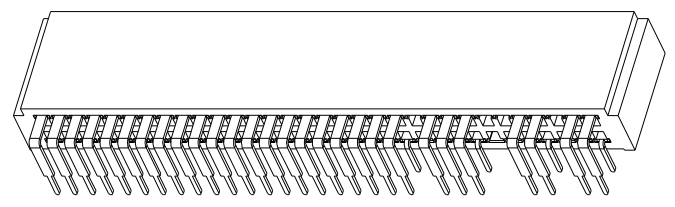
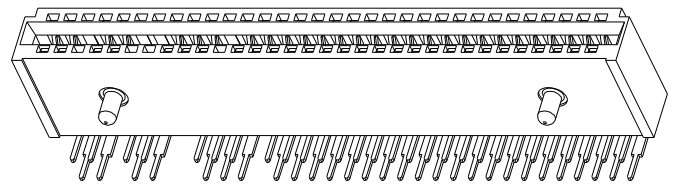


This document is the property of and embodies CONFIDENTIAL and PROPRIETARY information of FCI. No part of the information shown on this document may be used in any way or disclosed to others without the written consent of FCI. Copyright FCI.

| | |
|----------------|----------|
| PRODUCT NO. | POSITION |
| 10053363-700LF | 2X32 |

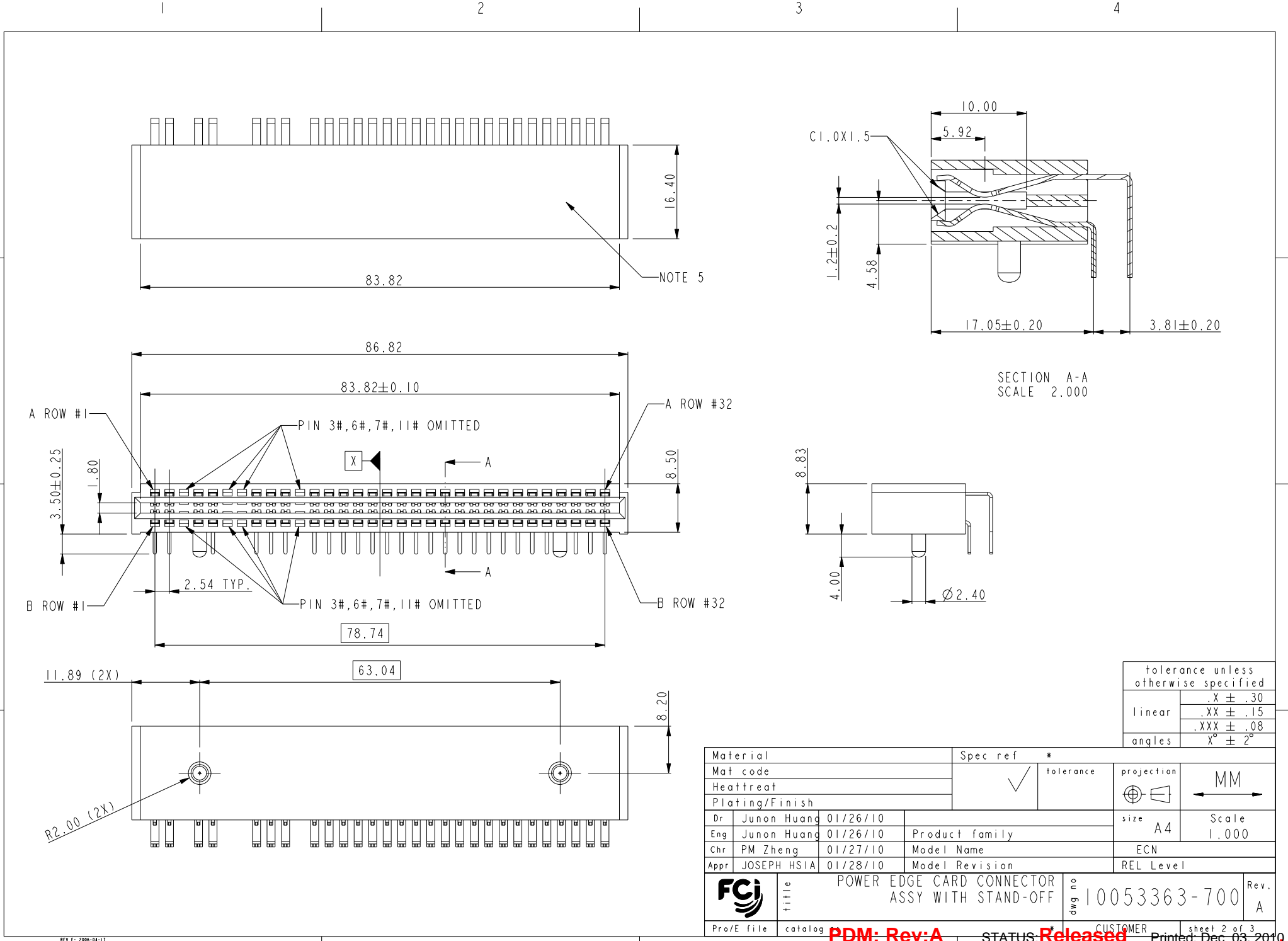
NOTES:

- MATERIALS:
HOUSING: HIGH TEMPERATURE THERMOPLASTIC, UL 94V-0 RATED, BLACK.
TERMINAL: HIGH CONDUCTIVITY COPPER ALLOY.
CONTACT AREA: 30u" GOLD OVER 50u" NICKEL UNDERPLATED.
SOLDER TAIL: 100u" TIN OVER 50u" NICKEL UNDERPLATED.
- PRODUCT PERFORMANCE SPEC. PER GS-12-259.
- PACKAGE SPECIFICATION PER GS-14-937.
- PART NUMBER 10053363-700LF MEETS EUROPEAN UNION DIRECTIVE AND OTHER COUNTRY REGULATIONS AS DESCRIBED IN GS-22-008. THE HOUSING WILL WITHSTAND EXPOSURE TO 260°C±5°C PEAK TEMPERATURE FOR 5 SECONDS IN A REFLOW SOLDER APPLICATION WITH A CIRCUIT BOARD.
- MANUFACTURER'S NAME, P/N AND DATE CODE TO APPEAR ON THIS SURFACE AS PER GS-24-007.



| | |
|--------------------------------------|-------------------------------------|
| tolerance unless otherwise specified | |
| linear | .X ± .30 .XX ± .15 .XXX ± .08 |
| angles | X° ± 2° |

| | | | | |
|--|----------------|----------|----------------|---|
| Mark with REV. in area indicated by X..... | Material | | Spec ref | |
| | Mat code | Heatreat | tolerance | projection |
| | Plating/Finish | | MM | MM |
| Dr | Junon Huang | 01/26/10 | size | A4 |
| Eng | Junon Huang | 01/26/10 | Product family | Scale 1.000 |
| Chr | PM Zheng | 01/27/10 | Model Name | ECN |
| Appr | JOSEPH HSIA | 01/28/10 | Model Revision | REL Level |
| FCI | | title | | Power Edge Card Connector Assy with Stand-off |
| Pro/E file | catalog | dwg no | | 10053363-700 |
| | | | | Rev. A |



| | |
|--------------------------------------|------------|
| tolerance unless otherwise specified | |
| linear | .X ± .30 |
| | .XX ± .15 |
| | .XXX ± .08 |
| angles | X° ± 2° |

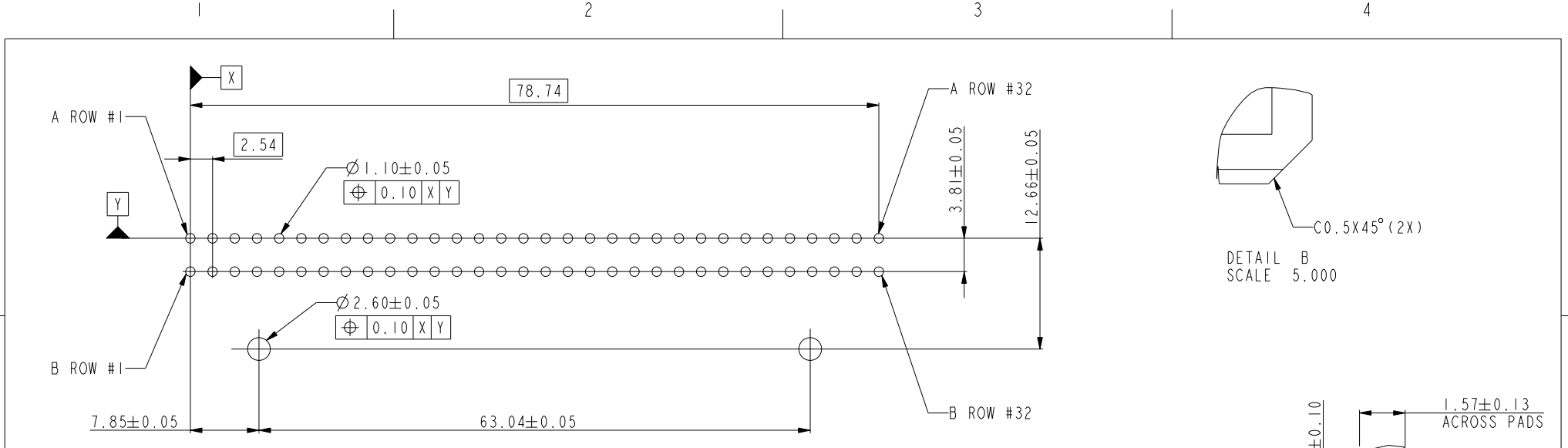
| | | | | | |
|----------------|----------------------|----------------|--|-------------|--|
| Material | | Spec ref * | | projection | |
| Mat code | | ✓ tolerance | | MM | |
| Heatreat | | | | size A4 | |
| Plating/Finish | | | | Scale 1.000 | |
| Dr | Junon Huang 01/26/10 | Product family | | ECN | |
| Eng | Junon Huang 01/26/10 | Model Name | | REL Level | |
| Chr | PM Zheng 01/27/10 | Model Revision | | | |
| Appr | JOSEPH HSIA 01/28/10 | | | | |

| | | | | |
|--|---|---------|---------------------|--------|
| | title POWER EDGE CARD CONNECTOR ASSY WITH STAND-OFF | | dwg no 10053363-700 | Rev. A |
| | Pro/E file | catalog | | |

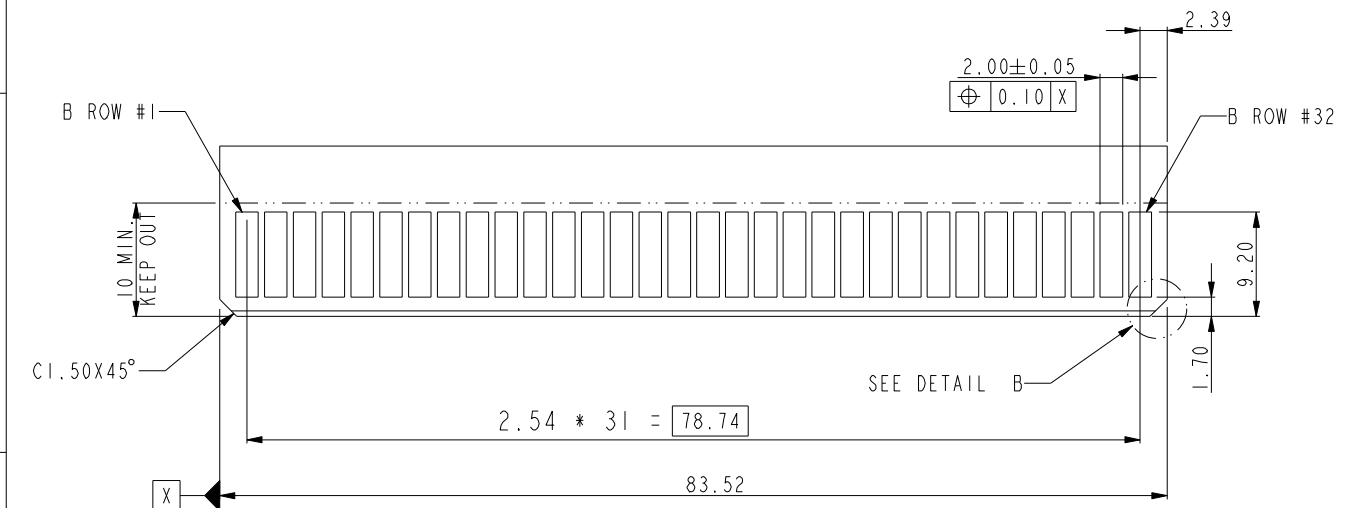
FCI CONFIDENTIAL



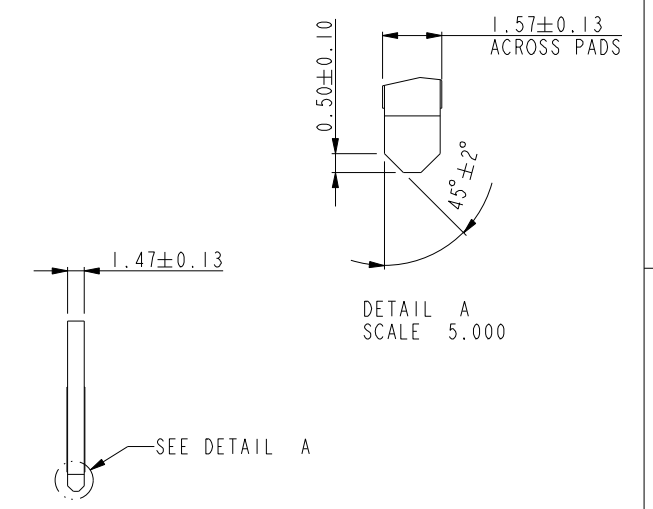
This document is the property of and embodies CONFIDENTIAL and PROPRIETARY information of FCI. No part of the information shown on this document may be used in any way or disclosed to others without the written consent of FCI. Copyright FCI.



RECOMMENDED PCB LAYOUT



RECOMMENDED DAUGHTER CARD LAYOUT (TOP SIDE)



| | |
|--------------------------------------|------------|
| tolerance unless otherwise specified | |
| linear | .X ± .30 |
| | .XX ± .15 |
| | .XXX ± .08 |
| angles | X° ± 2° |

| | | | |
|----------------|---|------------------|-----------------------|
| Material | | Spec ref * | |
| Mat code | | ✓ | tolerance |
| Heatreat | | | projection |
| Plating/Finish | | | MM |
| Dr | Junon Huang 01/26/10 | size | A4 |
| Eng | Junon Huang 01/26/10 | Product family | Scale 1.000 |
| Chr | PM Zheng 01/27/10 | Model Name | ECN |
| Appr | JOSEPH HSIA 01/28/10 | Model Revision | REL Level |
| FCI | title | | Rev. |
| | POWER EDGE CARD CONNECTOR ASSY WITH STAND-OFF | | A |
| Pro/E file | catalog | dwg no | 10053363-700 |
| PDM: Rev:A | | STATUS: Released | Printed: Dec 03, 2010 |

Компания «Океан Электроники» предлагает заключение долгосрочных отношений при поставках импортных электронных компонентов на взаимовыгодных условиях!

Наши преимущества:

- Поставка оригинальных импортных электронных компонентов напрямую с производств Америки, Европы и Азии, а так же с крупнейших складов мира;
- Широкая линейка поставок активных и пассивных импортных электронных компонентов (более 30 млн. наименований);
- Поставка сложных, дефицитных, либо снятых с производства позиций;
- Оперативные сроки поставки под заказ (от 5 рабочих дней);
- Экспресс доставка в любую точку России;
- Помощь Конструкторского Отдела и консультации квалифицированных инженеров;
- Техническая поддержка проекта, помощь в подборе аналогов, поставка прототипов;
- Поставка электронных компонентов под контролем ВП;
- Система менеджмента качества сертифицирована по Международному стандарту ISO 9001;
- При необходимости вся продукция военного и аэрокосмического назначения проходит испытания и сертификацию в лаборатории (по согласованию с заказчиком);
- Поставка специализированных компонентов военного и аэрокосмического уровня качества (Xilinx, Altera, Analog Devices, Intersil, Interpoint, Microsemi, Actel, Aeroflex, Peregrine, VPT, Syfer, Eurofarad, Texas Instruments, MS Kennedy, Miteq, Cobham, E2V, MA-COM, Hittite, Mini-Circuits, General Dynamics и др.);

Компания «Океан Электроники» является официальным дистрибьютором и эксклюзивным представителем в России одного из крупнейших производителей разъемов военного и аэрокосмического назначения «JONHON», а так же официальным дистрибьютором и эксклюзивным представителем в России производителя высокотехнологичных и надежных решений для передачи СВЧ сигналов «FORSTAR».



JONHON

«JONHON» (основан в 1970 г.)

Разъемы специального, военного и аэрокосмического назначения:

(Применяются в военной, авиационной, аэрокосмической, морской, железнодорожной, горно- и нефтедобывающей отраслях промышленности)

«FORSTAR» (основан в 1998 г.)

ВЧ соединители, коаксиальные кабели,
кабельные сборки и микроволновые компоненты:

(Применяются в телекоммуникациях гражданского и специального назначения, в средствах связи, РЛС, а так же военной, авиационной и аэрокосмической отраслях промышленности).



Телефон: 8 (812) 309-75-97 (многоканальный)

Факс: 8 (812) 320-03-32

Электронная почта: ocean@oceanchips.ru

Web: <http://oceanchips.ru/>

Адрес: 198099, г. Санкт-Петербург, ул. Калинина, д. 2, корп. 4, лит. А