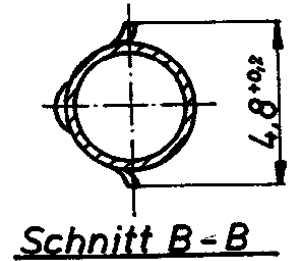
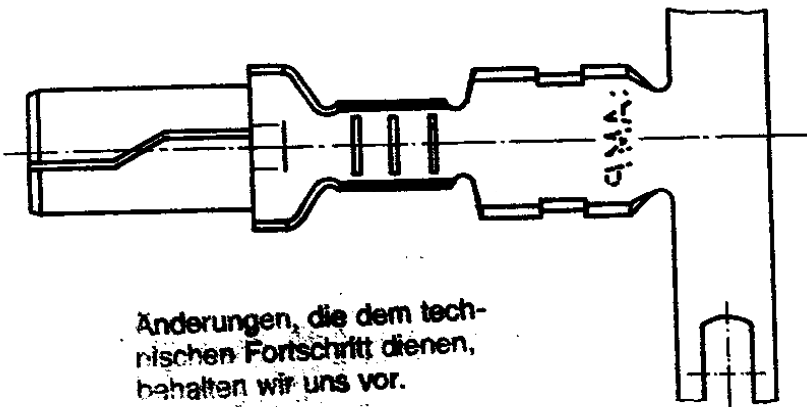
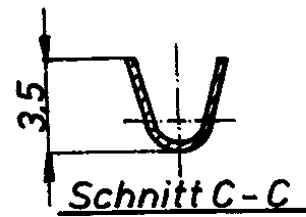
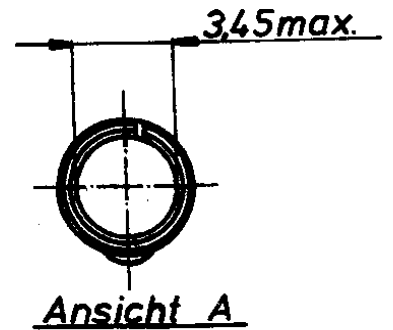
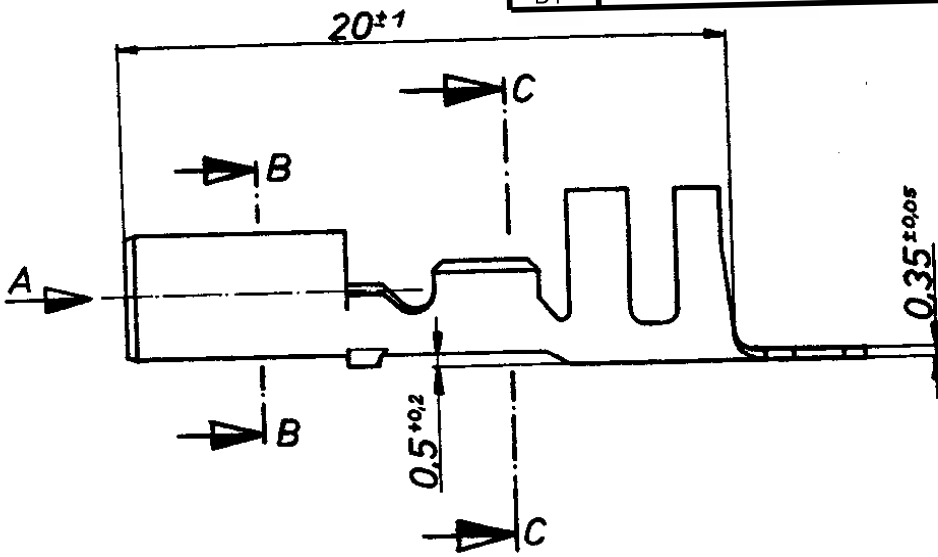


Zeichnung geschützt durch  
 © Copyright 1976  
 AMP DEUTSCHLAND GmbH  
 Alle Rechte vorbehalten

Index	Änderung	Tag	Name
A	Drahtgrößenbereich 0,5-2,1mm <sup>2</sup> war 2,1-4mm <sup>2</sup>	3.3.77	Hilmar
B	<b>Einzelausf. hinzugefügt</b>	16.3.77	Hilmar
C	<b>Einzelausf. hinzugefügt</b>	5.6.77	Adalbert
D	<b>-4 hinzugefügt</b>	2.10.77	Karvill
D1	ECR-13-010954	10APR14	KKB



Änderungen, die dem technischen Fortschritt dienen, behalten wir uns vor.

925 851-4	0,5-2,1mm <sup>2</sup>	max. 4,5 mm	Messing	vorverzinkt	925 866 - 4
<del>925 851-3</del>	<del>0,5-2,1mm<sup>2</sup></del>	<del>max. 4,5 mm</del>	<del>Bronze</del>	<del>vorverzinkt</del>	<del>925 866 - 3</del>
925 851-2	0,5-2,1mm <sup>2</sup>	max. 4,5 mm	Bronze	versilbert	925 866 - 2
925 851-1	0,5-2,1mm <sup>2</sup>	max. 4,5 mm	Bronze	blank	925 866 - 1
Best.Nr.	DGB	Isolations $\phi$	Werkstoff	Oberfläche	Einzelausf.

**TE**

TE Connectivity

Benennung

$\phi$ 3,5 Buchse

**K**

Bestell-Nr.

Werkstoff

Oberfläche  
Farbe

Nicht tolerierte Maße

$\pm 0,4$  mm  
 $\pm 1^{\circ}30'$

Format

**A**

Zeichnungs-Nr.

**925 851**

Gez.

25.11.76 Hilmar

Gepr.

Gepr.

Maßstab

**4:1**

Blatt-Nr.

Компания «Океан Электроники» предлагает заключение долгосрочных отношений при поставках импортных электронных компонентов на взаимовыгодных условиях!

Наши преимущества:

- Поставка оригинальных импортных электронных компонентов напрямую с производств Америки, Европы и Азии, а так же с крупнейших складов мира;
- Широкая линейка поставок активных и пассивных импортных электронных компонентов (более 30 млн. наименований);
- Поставка сложных, дефицитных, либо снятых с производства позиций;
- Оперативные сроки поставки под заказ (от 5 рабочих дней);
- Экспресс доставка в любую точку России;
- Помощь Конструкторского Отдела и консультации квалифицированных инженеров;
- Техническая поддержка проекта, помощь в подборе аналогов, поставка прототипов;
- Поставка электронных компонентов под контролем ВП;
- Система менеджмента качества сертифицирована по Международному стандарту ISO 9001;
- При необходимости вся продукция военного и аэрокосмического назначения проходит испытания и сертификацию в лаборатории (по согласованию с заказчиком);
- Поставка специализированных компонентов военного и аэрокосмического уровня качества (Xilinx, Altera, Analog Devices, Intersil, Interpoint, Microsemi, Actel, Aeroflex, Peregrine, VPT, Syfer, Eurofarad, Texas Instruments, MS Kennedy, Miteq, Cobham, E2V, MA-COM, Hittite, Mini-Circuits, General Dynamics и др.);

Компания «Океан Электроники» является официальным дистрибьютором и эксклюзивным представителем в России одного из крупнейших производителей разъемов военного и аэрокосмического назначения «JONHON», а так же официальным дистрибьютором и эксклюзивным представителем в России производителя высокотехнологичных и надежных решений для передачи СВЧ сигналов «FORSTAR».



## JONHON

«JONHON» (основан в 1970 г.)

Разъемы специального, военного и аэрокосмического назначения:

(Применяются в военной, авиационной, аэрокосмической, морской, железнодорожной, горно- и нефтедобывающей отраслях промышленности)

«FORSTAR» (основан в 1998 г.)

ВЧ соединители, коаксиальные кабели, кабельные сборки и микроволновые компоненты:

(Применяются в телекоммуникациях гражданского и специального назначения, в средствах связи, РЛС, а так же военной, авиационной и аэрокосмической отраслях промышленности).



Телефон: 8 (812) 309-75-97 (многоканальный)

Факс: 8 (812) 320-03-32

Электронная почта: [ocean@oceanchips.ru](mailto:ocean@oceanchips.ru)

Web: <http://oceanchips.ru/>

Адрес: 198099, г. Санкт-Петербург, ул. Калинина, д. 2, корп. 4, лит. А