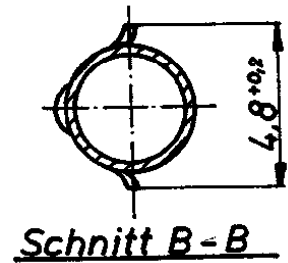
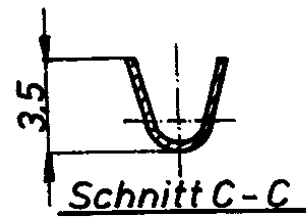
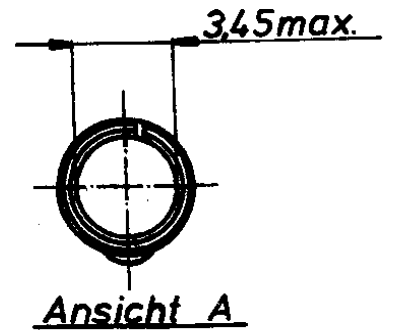
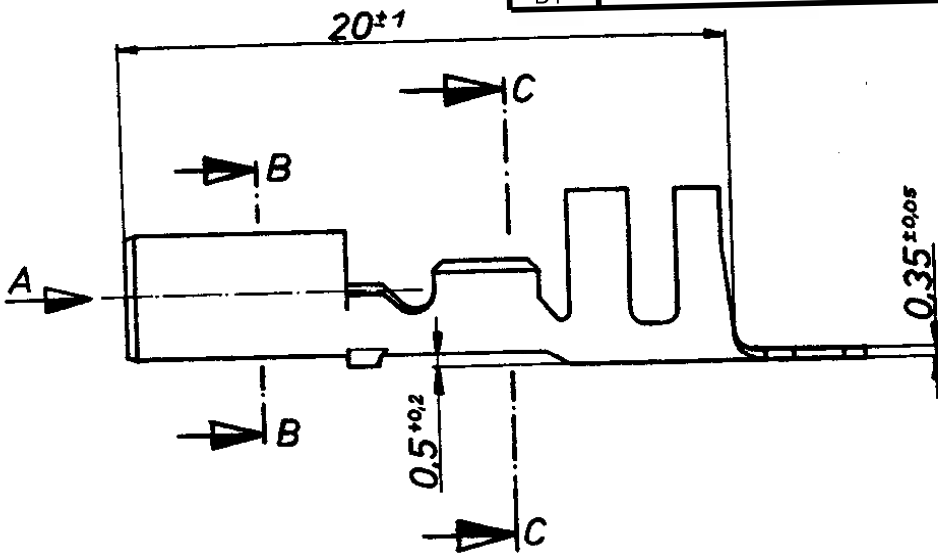


Zeichnung geschützt durch
 © Copyright 1976
 AMP DEUTSCHLAND GmbH
 Alle Rechte vorbehalten

Index	Änderung	Tag	Name
A	Drahtgrößenbereich 0,5-2,1mm ² war 2,1-4mm ²	3.3.77	Hilmar
B	Einzelausf. hinzugefügt	16.3.77	Hilmar
C	Einzelausf. hinzugefügt	5.6.77	Adalbert
D	-4 hinzugefügt	2.10.77	Karvill
D1	ECR-13-010954	10APR14	KKB



Änderungen, die dem technischen Fortschritt dienen, behalten wir uns vor.

925 851-4	0,5-2,1mm ²	max. 4,5 mm	Messing	vorverzinkt	925 866 - 4
925 851-3	0,5-2,1mm²	max. 4,5 mm	Bronze	vorverzinkt	925 866 - 3
925 851-2	0,5-2,1mm ²	max. 4,5 mm	Bronze	versilbert	925 866 - 2
925 851-1	0,5-2,1mm ²	max. 4,5 mm	Bronze	blank	925 866 - 1
Best.Nr.	DGB	Isolations ϕ	Werkstoff	Oberfläche	Einzelausf.

TE

TE Connectivity

Benennung

ϕ 3,5 Buchse

K

Bestell-Nr.

Werkstoff

Oberfläche
Farbe

Nicht tolerierte Maße

$\pm 0,4$ mm
 $\pm 1^{\circ}30'$

Format

A

Zeichnungs-Nr.

925 851

Gez.

25.11.76 Hilmar

Gepr.

Gepr.

Maßstab

4:1

Blatt-Nr.

Компания «Океан Электроники» предлагает заключение долгосрочных отношений при поставках импортных электронных компонентов на взаимовыгодных условиях!

Наши преимущества:

- Поставка оригинальных импортных электронных компонентов напрямую с производств Америки, Европы и Азии, а так же с крупнейших складов мира;
- Широкая линейка поставок активных и пассивных импортных электронных компонентов (более 30 млн. наименований);
- Поставка сложных, дефицитных, либо снятых с производства позиций;
- Оперативные сроки поставки под заказ (от 5 рабочих дней);
- Экспресс доставка в любую точку России;
- Помощь Конструкторского Отдела и консультации квалифицированных инженеров;
- Техническая поддержка проекта, помощь в подборе аналогов, поставка прототипов;
- Поставка электронных компонентов под контролем ВП;
- Система менеджмента качества сертифицирована по Международному стандарту ISO 9001;
- При необходимости вся продукция военного и аэрокосмического назначения проходит испытания и сертификацию в лаборатории (по согласованию с заказчиком);
- Поставка специализированных компонентов военного и аэрокосмического уровня качества (Xilinx, Altera, Analog Devices, Intersil, Interpoint, Microsemi, Actel, Aeroflex, Peregrine, VPT, Syfer, Eurofarad, Texas Instruments, MS Kennedy, Miteq, Cobham, E2V, MA-COM, Hittite, Mini-Circuits, General Dynamics и др.);

Компания «Океан Электроники» является официальным дистрибьютором и эксклюзивным представителем в России одного из крупнейших производителей разъемов военного и аэрокосмического назначения «**JONHON**», а так же официальным дистрибьютором и эксклюзивным представителем в России производителя высокотехнологичных и надежных решений для передачи СВЧ сигналов «**FORSTAR**».



JONHON

«**JONHON**» (основан в 1970 г.)

Разъемы специального, военного и аэрокосмического назначения:

(Применяются в военной, авиационной, аэрокосмической, морской, железнодорожной, горно- и нефтедобывающей отраслях промышленности)

«**FORSTAR**» (основан в 1998 г.)

ВЧ соединители, коаксиальные кабели, кабельные сборки и микроволновые компоненты:

(Применяются в телекоммуникациях гражданского и специального назначения, в средствах связи, РЛС, а так же военной, авиационной и аэрокосмической отраслях промышленности).



Телефон: 8 (812) 309-75-97 (многоканальный)

Факс: 8 (812) 320-03-32

Электронная почта: ocean@oceanchips.ru

Web: <http://oceanchips.ru/>

Адрес: 198099, г. Санкт-Петербург, ул. Калинина, д. 2, корп. 4, лит. А