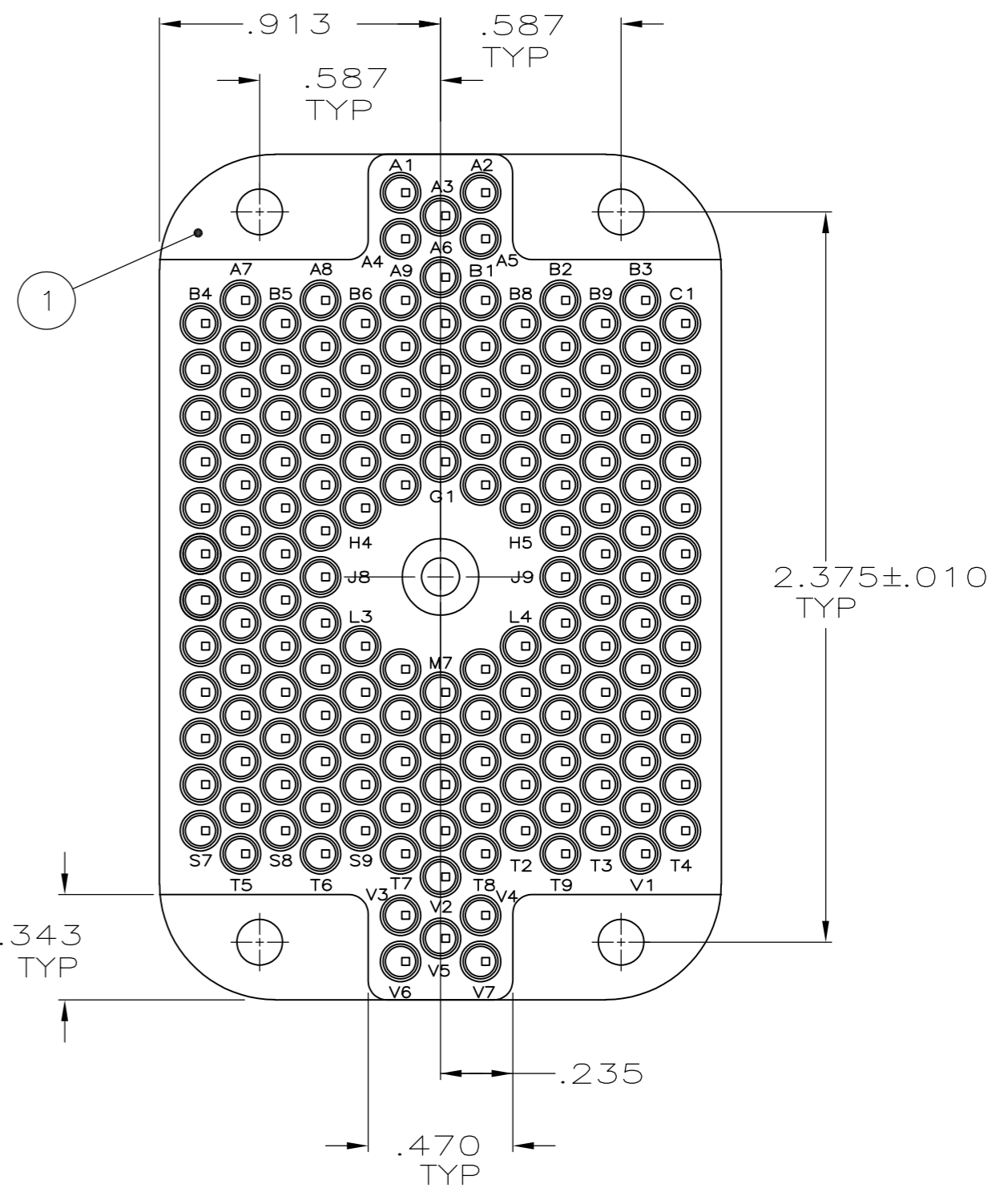
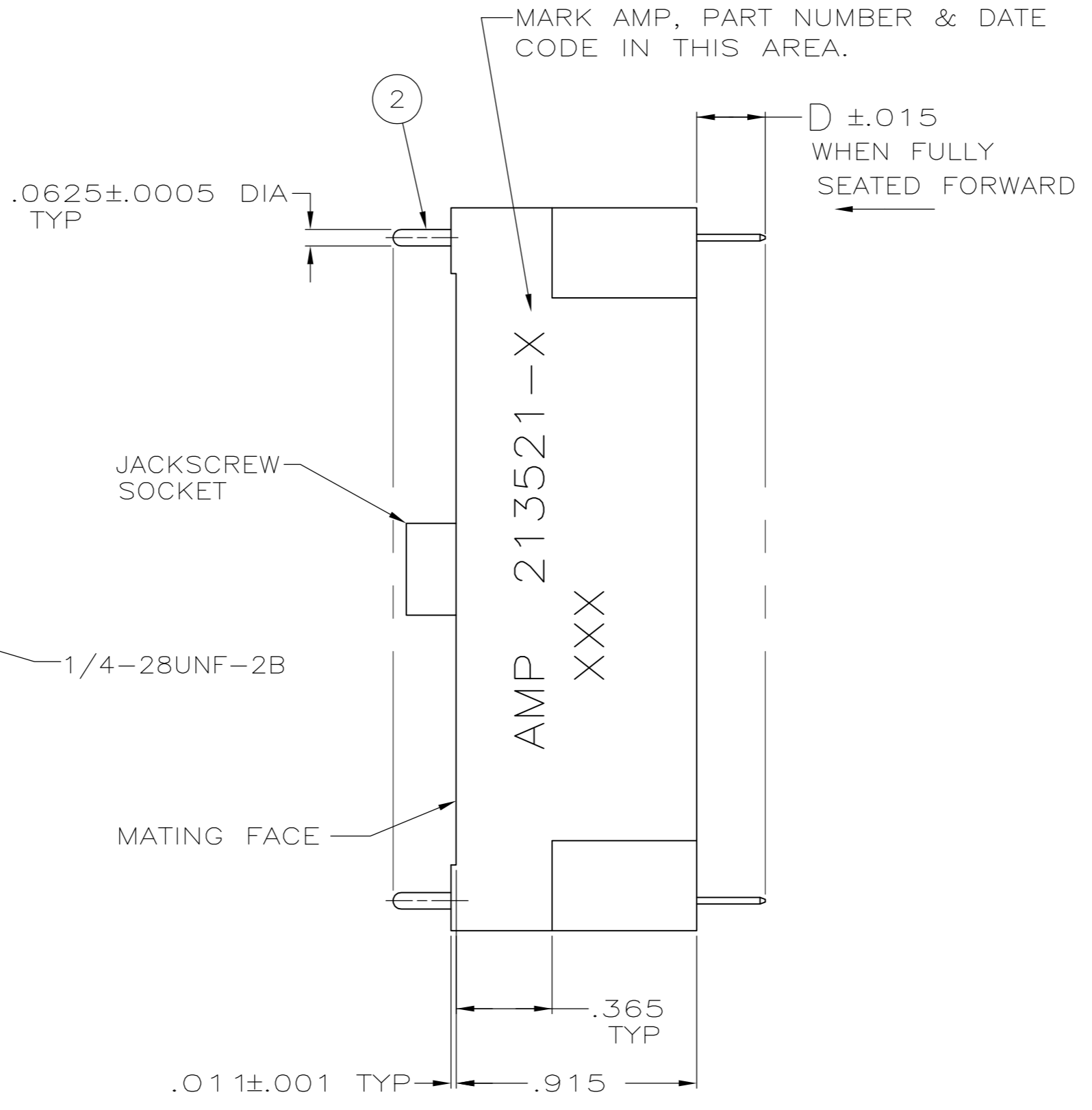
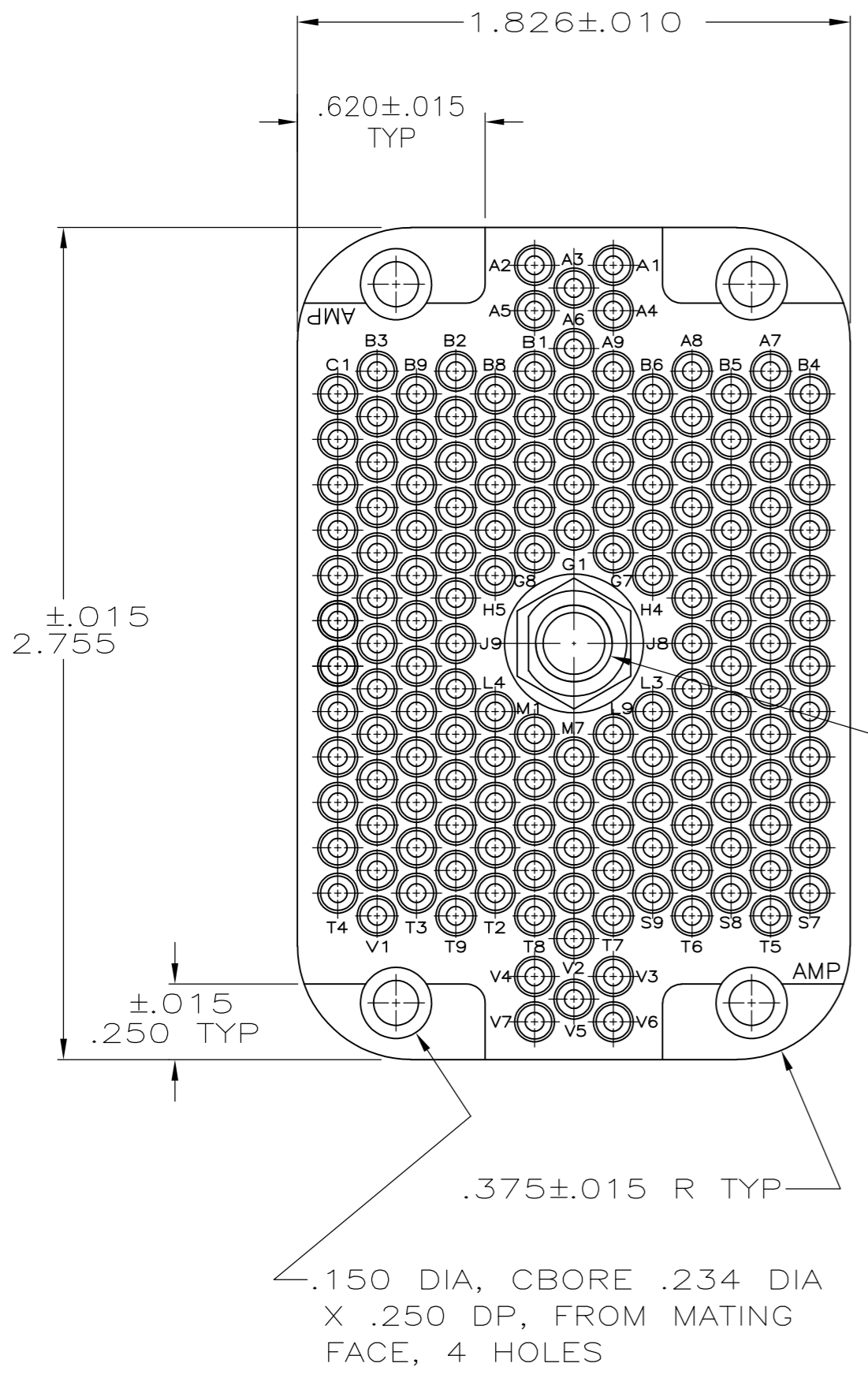


THIS DRAWING IS UNPUBLISHED. RELEASED FOR PUBLICATION
 © COPYRIGHT - By - ALL RIGHTS RESERVED.

| LOC | | DIST | | REVISIONS | | | |
|-----|-----|-------------|--|---------------------------|-----------|------|----|
| P | LTR | DESCRIPTION | | DATE | DWN | APVD | |
| | | K1 | | REVISED PER ECO-13-008672 | 02SEP2013 | KH | DR |



- 1 THIS ASSEMBLY MATES WITH 202799.
- 2 .000030 MIN GOLD PLATE ON .0625 DIA .250 FROM MATING END & REMAINDER GOLD FLASH ALL OVER .000050 MIN NICKEL. POSTS PLATED TIN-LEAD .000100 MIN THICK PER MIL-T-10727 OVER NICKEL .000050 MIN THK PER QQ-N-290.
- 3 JACKSCREW SOCKET: STAINLESS STEEL; PIN CONTACT: BRASS; RECEPTACLE BLOCK: BLUE = DIALYL PHTHALATE; BLACK = PHENOLIC.
- 4 .000030 MIN GOLD PLATE ON .0625 DIA .250 FROM MATING END & REMAINDER GOLD FLASH ALL OVER .000050 MIN NICKEL. POSTS PLATED TIN .000100 MIN THICK PER MIL-T-10727 OVER NICKEL .000050 MIN THK PER QQ-N-290.

| | | | | | | |
|------------------------|---|------|-----------------------|----------|--------------------------|---------------|
| OBSOLETE | 4 | .261 | 6-66460-2 | 202800-3 | BLUE | 213521-6 |
| SUPERSEDED BY 213521-1 | | | | | | |
| OBSOLETE | - | .261 | 66460-7 | 202800-3 | BLUE | 213521-5 |
| OBSOLETE | - | .659 | 66460-9 | 202800-4 | BLACK | 213521-4 |
| OBSOLETE | - | .470 | 66460-8 | 202800-4 | BLACK | 213521-3 |
| OBSOLETE | - | .261 | 66460-7 | 202800-4 | BLACK | 213521-2 |
| | 2 | .261 | 66460-7 | 202800-3 | BLUE | 213521-1 |
| FINISH | D | 2 | PIN CONTACT QTY = 160 | 1 | BLOCK RECEPTACLE QTY = 1 | COLOR PART NO |

THIS DRAWING IS A CONTROLLED DOCUMENT.

| | | |
|------------------|-----------|---------|
| DWN | D. ERDMAN | 4-29-88 |
| CHK | R. STONE | 4-29-88 |
| APVD | - | - |
| PRODUCT SPEC | - | |
| APPLICATION SPEC | - | |
| WEIGHT | - | |
| CUSTOMER DRAWING | - | |

TE Connectivity

RECEPTACLE ASSEMBLY, 160 POSITION, POSTED, M SERIES

| | | | |
|-------|-----------|------------|---------------|
| SIZE | CAGE CODE | DRAWING NO | RESTRICTED TO |
| A2 | 00779 | C=213521 | - |
| SCALE | SHEET | REV | |
| 2:1 | 1 of 1 | K1 | |

Компания «Океан Электроники» предлагает заключение долгосрочных отношений при поставках импортных электронных компонентов на взаимовыгодных условиях!

Наши преимущества:

- Поставка оригинальных импортных электронных компонентов напрямую с производств Америки, Европы и Азии, а так же с крупнейших складов мира;
- Широкая линейка поставок активных и пассивных импортных электронных компонентов (более 30 млн. наименований);
- Поставка сложных, дефицитных, либо снятых с производства позиций;
- Оперативные сроки поставки под заказ (от 5 рабочих дней);
- Экспресс доставка в любую точку России;
- Помощь Конструкторского Отдела и консультации квалифицированных инженеров;
- Техническая поддержка проекта, помощь в подборе аналогов, поставка прототипов;
- Поставка электронных компонентов под контролем ВП;
- Система менеджмента качества сертифицирована по Международному стандарту ISO 9001;
- При необходимости вся продукция военного и аэрокосмического назначения проходит испытания и сертификацию в лаборатории (по согласованию с заказчиком);
- Поставка специализированных компонентов военного и аэрокосмического уровня качества (Xilinx, Altera, Analog Devices, Intersil, Interpoint, Microsemi, Actel, Aeroflex, Peregrine, VPT, Syfer, Eurofarad, Texas Instruments, MS Kennedy, Miteq, Cobham, E2V, MA-COM, Hittite, Mini-Circuits, General Dynamics и др.);

Компания «Океан Электроники» является официальным дистрибьютором и эксклюзивным представителем в России одного из крупнейших производителей разъемов военного и аэрокосмического назначения «JONHON», а так же официальным дистрибьютором и эксклюзивным представителем в России производителя высокотехнологичных и надежных решений для передачи СВЧ сигналов «FORSTAR».



JONHON

«JONHON» (основан в 1970 г.)

Разъемы специального, военного и аэрокосмического назначения:

(Применяются в военной, авиационной, аэрокосмической, морской, железнодорожной, горно- и нефтедобывающей отраслях промышленности)

«FORSTAR» (основан в 1998 г.)

ВЧ соединители, коаксиальные кабели, кабельные сборки и микроволновые компоненты:

(Применяются в телекоммуникациях гражданского и специального назначения, в средствах связи, РЛС, а так же военной, авиационной и аэрокосмической отраслях промышленности).



Телефон: 8 (812) 309-75-97 (многоканальный)

Факс: 8 (812) 320-03-32

Электронная почта: ocean@oceanchips.ru

Web: <http://oceanchips.ru/>

Адрес: 198099, г. Санкт-Петербург, ул. Калинина, д. 2, корп. 4, лит. А