

INTERCONNECTS

SERIES 850, 851, 852, 853 • .050" GRID HEADERS AND SOCKETS • SINGLE AND DOUBLE ROW STRIPS



FIG. 1

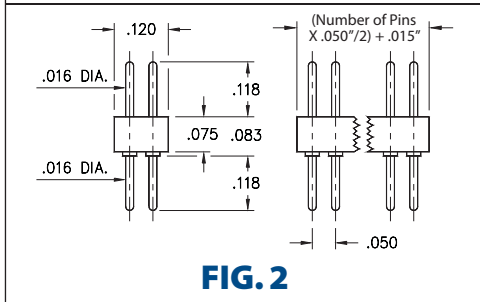


FIG. 2

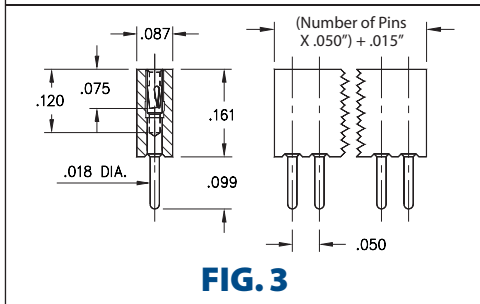


FIG. 3

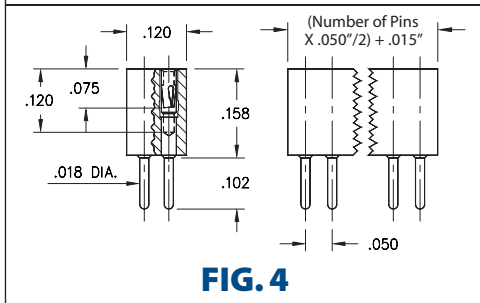


FIG. 4

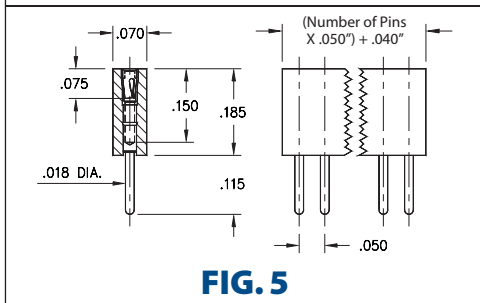
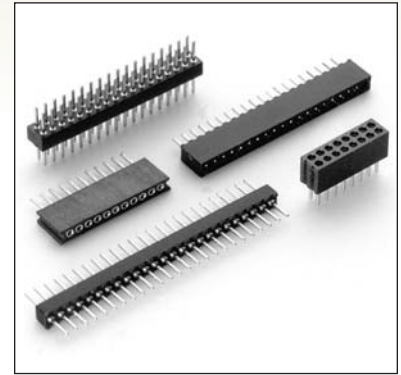


FIG. 5

- Series 850, 851, 852, 853 single and double row interconnects have .050" pin spacing and permit board stacking as low as .248"
- Pin headers have .016" dia. pins (MM #4006-0) See page 208 for details
- MM #0467 and MM #4890 receptacles use Hi-Rel, 3-finger BeCu #11 contact rated at 3 amps. (#11 contact accepts pin diameters from .015"-.020"). See pages 158 and 160 for details
- Insulators are high temperature thermoplastic, suitable for all soldering operations



ORDERING INFORMATION

| | | | | | | |
|---------------------------------|-------------------------|--|-------------------|--|----------------|----------------|
| FIG. 1 | Series 850...001 | Single Row .087" Profile Pin Header | | | | |
| | | 850-XX-0 | -10-001000 | Specify number of pins \uparrow 01-50 | | |
| FIG. 2 | Series 852...001 | Double Row .083" Profile Pin Header | | | | |
| | | 852-XX- | -10-001000 | Specify number of pins \uparrow 002-100 | | |
| | | XX=Plating Code See Below | | <i>For Electrical, Mechanical & Environmental Data, See page 264</i> | | |
| SPECIFY PLATING CODE XX= | | 10 | 90 | 40 | | |
| Pin Plating | | 10 μ " Au | 200 μ " Sn/Pb | 200 μ " Sn | | |
| FIG. 3 | Series 851...001 | Single Row .161" Profile Socket | | | | |
| | | 851-XX-0 | -10-001000 | Specify number of pins \uparrow 01-50 | | |
| FIG. 4 | Series 853...001 | Double Row .161" Profile Socket | | | | |
| | | 853-XX- | -10-001000 | Specify number of pins \uparrow 002-100 | | |
| FIG. 5 | Series 851...002 | Single Row .185" Profile Socket | | | | |
| | | 851-XX-0 | -10-002000 | Specify number of pins \uparrow 01-77 | | |
| | | XX=Plating Code See Below | | <i>For Electrical, Mechanical & Environmental Data, See page 264</i> | | |
| SPECIFY PLATING CODE XX= | | 91 | 93 | 99 | 41 | 43 |
| Sleeve (Pin) | | 200 μ " Sn/Pb | 200 μ " Sn/Pb | 200 μ " Sn/Pb | 200 μ " Sn | 200 μ " Sn |
| Contact (Clip) | | 10 μ " Au | 30 μ " Au | 100 μ " Sn/Pb | 10 μ " Au | 30 μ " Au |



Компания «Океан Электроники» предлагает заключение долгосрочных отношений при поставках импортных электронных компонентов на взаимовыгодных условиях!

Наши преимущества:

- Поставка оригинальных импортных электронных компонентов напрямую с производств Америки, Европы и Азии, а так же с крупнейших складов мира;
- Широкая линейка поставок активных и пассивных импортных электронных компонентов (более 30 млн. наименований);
- Поставка сложных, дефицитных, либо снятых с производства позиций;
- Оперативные сроки поставки под заказ (от 5 рабочих дней);
- Экспресс доставка в любую точку России;
- Помощь Конструкторского Отдела и консультации квалифицированных инженеров;
- Техническая поддержка проекта, помощь в подборе аналогов, поставка прототипов;
- Поставка электронных компонентов под контролем ВП;
- Система менеджмента качества сертифицирована по Международному стандарту ISO 9001;
- При необходимости вся продукция военного и аэрокосмического назначения проходит испытания и сертификацию в лаборатории (по согласованию с заказчиком);
- Поставка специализированных компонентов военного и аэрокосмического уровня качества (Xilinx, Altera, Analog Devices, Intersil, Interpoint, Microsemi, Actel, Aeroflex, Peregrine, VPT, Syfer, Eurofarad, Texas Instruments, MS Kennedy, Miteq, Cobham, E2V, MA-COM, Hittite, Mini-Circuits, General Dynamics и др.);

Компания «Океан Электроники» является официальным дистрибьютором и эксклюзивным представителем в России одного из крупнейших производителей разъемов военного и аэрокосмического назначения «JONHON», а так же официальным дистрибьютором и эксклюзивным представителем в России производителя высокотехнологичных и надежных решений для передачи СВЧ сигналов «FORSTAR».



JONHON

«JONHON» (основан в 1970 г.)

Разъемы специального, военного и аэрокосмического назначения:

(Применяются в военной, авиационной, аэрокосмической, морской, железнодорожной, горно- и нефтедобывающей отраслях промышленности)

«FORSTAR» (основан в 1998 г.)

ВЧ соединители, коаксиальные кабели,
кабельные сборки и микроволновые компоненты:

(Применяются в телекоммуникациях гражданского и специального назначения, в средствах связи, РЛС, а так же военной, авиационной и аэрокосмической отраслях промышленности).



Телефон: 8 (812) 309-75-97 (многоканальный)

Факс: 8 (812) 320-03-32

Электронная почта: ocean@oceanchips.ru

Web: <http://oceanchips.ru/>

Адрес: 198099, г. Санкт-Петербург, ул. Калинина, д. 2, корп. 4, лит. А