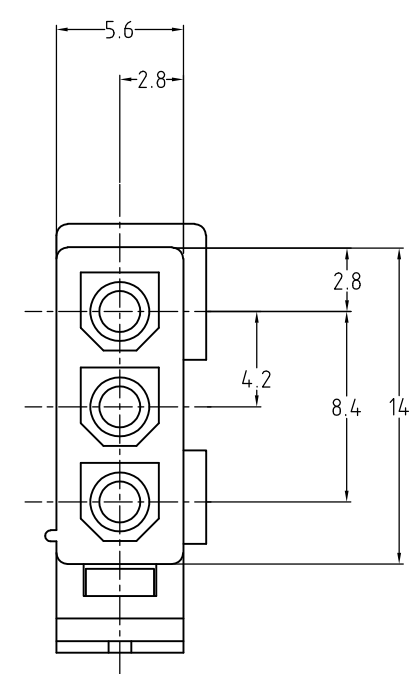
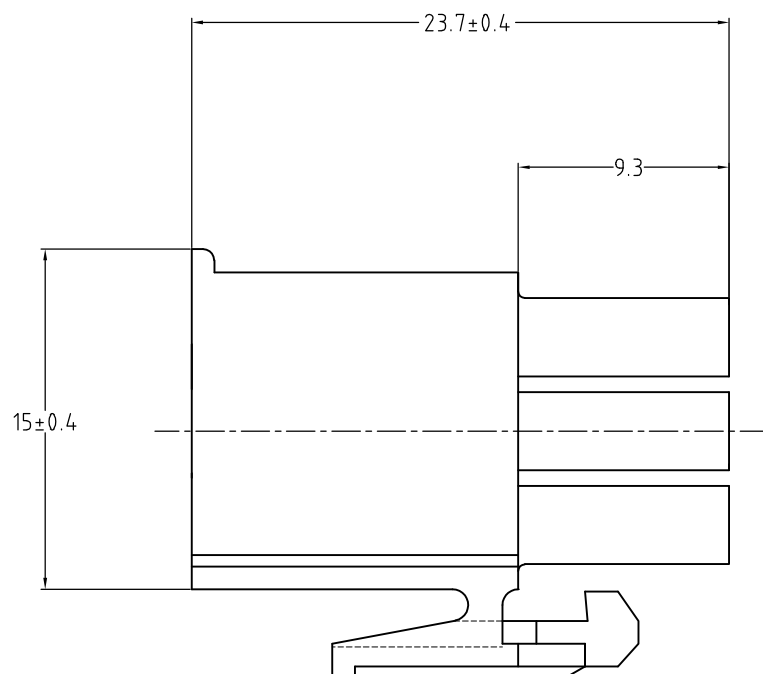
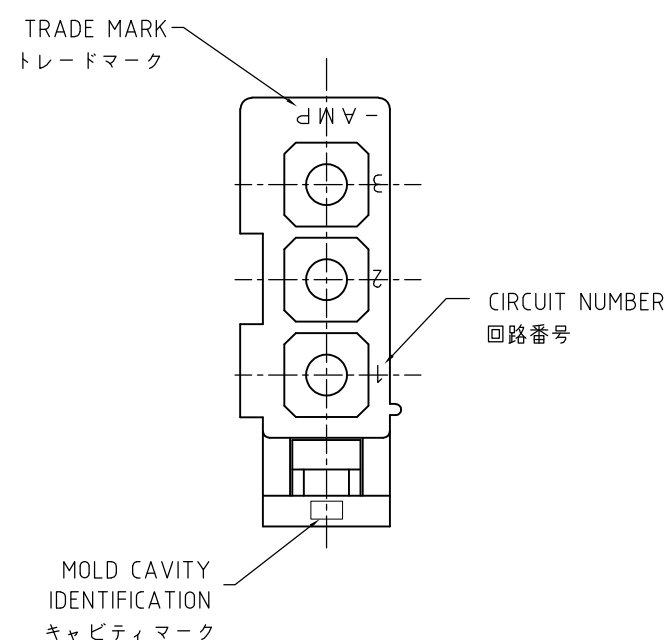


THIS DRAWING IS UNPUBLISHED. RELEASED FOR PUBLICATION  
 © COPYRIGHT - By - ALL RIGHTS RESERVED.

|     |      |                 |     |                           |         |     |      |
|-----|------|-----------------|-----|---------------------------|---------|-----|------|
| LOC | DIST | REVISIONS<br>変更 |     |                           |         |     |      |
| J   | -    | P               | LTR | DESCRIPTION               | DATE    | DWN | APVD |
|     |      |                 | D2  | REVISED PER ECO-11-005030 | 11MAR11 | RK  | HMR  |



- NOTES:
- APPLIED CONTACT P/N:170359,170360,170361,170362
  - MATING CONN.:CAP HOUSING P/N:172158
  - PRODUCT SPEC :108-5138
  - INSTRUCTION SHEET :IS-105J
  - GENERAL TOLERANCE : ±0.3
  - OBSOLETE PARTS: OBSOLETE CIS STREAMLINING PER D.RENAUD/D.SINISI

|  |               |             |
|--|---------------|-------------|
|  | 黒 (BLACK)     | 1-172166-9  |
|  | 青 (BLUE)      | 4-6         |
|  | 緑 (GREEN)     | 4-5         |
|  | 赤 (RED)       | 1--2        |
|  | 自然色 (NATURAL) | 172166-1    |
|  | 色 (COLOR)     | 番号 PART No. |

- 注記 ;
- 使用端子型番は、170359,170360,170361,170362
  - 嵌合相手ハウジング型番は、172158
  - 適用製品仕様書 : 108-5138
  - 取扱い説明書 : IS-105J
  - 一般公差 : ±0.3

|   |  |                           |   |                 |
|---|--|---------------------------|---|-----------------|
| THIS DRAWING IS A CONTROLLED DOCUMENT.      |  | DWN Y.YAMADA 23MAR2005    | TE Connectivity                             |                 |
| DIMENSIONS: 単位: 耗 mm                        |  | CHK A.OISHI 23MAR2005     |   |                 |
| TOLERANCES UNLESS OTHERWISE SPECIFIED: 一般公差 |  | APVD N.YAMASAKI 23MAR2005 | NAME 名称                                     |                 |
| 0 PLC ±                                     |  | PRODUCT SPEC 製品規格         | 3極 ミニユニバーサル メイテンロック プラグ ハウジング (UL94V-0)     |                 |
| 1 PLC ±                                     |  | APPLICATION SPEC 取付適用規格   | MINI UNIVERSAL MATE-N-LOK PLUG HOUSING 3POS |                 |
| 2 PLC ±                                     |  | WEIGHT                    | SIZE A3                                     | CAGE CODE 00779 |
| 3 PLC ±                                     |  | FINISH 仕上                 | DRAWING NO 番号 C-172166                      |                 |
| 4 PLC ±                                     |  |                           | RESTRICTED TO                               |                 |
| MATERIAL 材料 66ナイロン (UL94V-0)                |  | CUSTOMER DRAWING          |   | SCALE 尺度 3:1    |
|   |  |                           |   | SHEET 1 OF 1    |
|   |  |                           |   | REV D2          |

Компания «Океан Электроники» предлагает заключение долгосрочных отношений при поставках импортных электронных компонентов на взаимовыгодных условиях!

Наши преимущества:

- Поставка оригинальных импортных электронных компонентов напрямую с производств Америки, Европы и Азии, а так же с крупнейших складов мира;
- Широкая линейка поставок активных и пассивных импортных электронных компонентов (более 30 млн. наименований);
- Поставка сложных, дефицитных, либо снятых с производства позиций;
- Оперативные сроки поставки под заказ (от 5 рабочих дней);
- Экспресс доставка в любую точку России;
- Помощь Конструкторского Отдела и консультации квалифицированных инженеров;
- Техническая поддержка проекта, помощь в подборе аналогов, поставка прототипов;
- Поставка электронных компонентов под контролем ВП;
- Система менеджмента качества сертифицирована по Международному стандарту ISO 9001;
- При необходимости вся продукция военного и аэрокосмического назначения проходит испытания и сертификацию в лаборатории (по согласованию с заказчиком);
- Поставка специализированных компонентов военного и аэрокосмического уровня качества (Xilinx, Altera, Analog Devices, Intersil, Interpoint, Microsemi, Actel, Aeroflex, Peregrine, VPT, Syfer, Eurofarad, Texas Instruments, MS Kennedy, Miteq, Cobham, E2V, MA-COM, Hittite, Mini-Circuits, General Dynamics и др.);

Компания «Океан Электроники» является официальным дистрибьютором и эксклюзивным представителем в России одного из крупнейших производителей разъемов военного и аэрокосмического назначения «JONHON», а так же официальным дистрибьютором и эксклюзивным представителем в России производителя высокотехнологичных и надежных решений для передачи СВЧ сигналов «FORSTAR».



## JONHON

«JONHON» (основан в 1970 г.)

Разъемы специального, военного и аэрокосмического назначения:

(Применяются в военной, авиационной, аэрокосмической, морской, железнодорожной, горно- и нефтедобывающей отраслях промышленности)

«FORSTAR» (основан в 1998 г.)

ВЧ соединители, коаксиальные кабели, кабельные сборки и микроволновые компоненты:

(Применяются в телекоммуникациях гражданского и специального назначения, в средствах связи, РЛС, а так же военной, авиационной и аэрокосмической отраслях промышленности).



Телефон: 8 (812) 309-75-97 (многоканальный)

Факс: 8 (812) 320-03-32

Электронная почта: [ocean@oceanchips.ru](mailto:ocean@oceanchips.ru)

Web: <http://oceanchips.ru/>

Адрес: 198099, г. Санкт-Петербург, ул. Калинина, д. 2, корп. 4, лит. А