

PK:

Kunde/*Customer:*

Datum: 38/16

Seite: 1 von 2

Rev.

Ausführung / Design:

Baugruppe aus **fünf** Ringbandkernen T60006-L2160-**W982** /
*Assembly of five toroidal cores T60006-L2160-**W982***

Baugruppe für stromkomp. Drossel / *Assembly for common mode choke*

Legierung / Core Material:

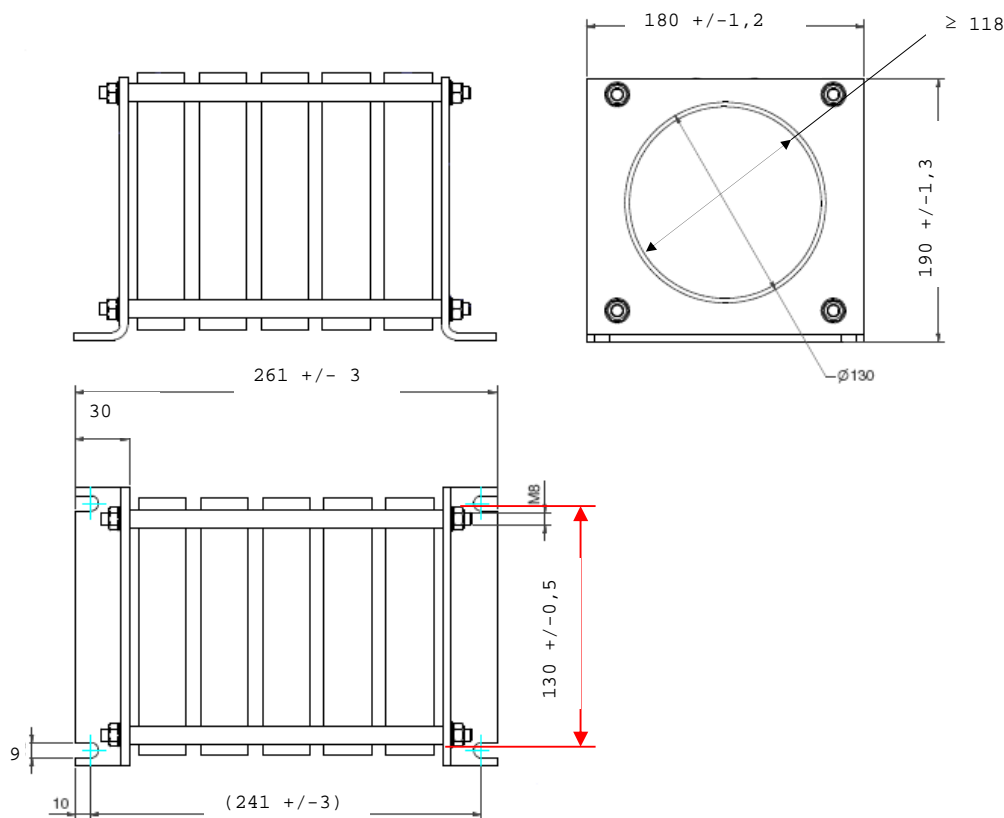
VITROPERM 250 F

Fixierung / Type of Finish:

Aufgebaut mit Montagesatz und Dämpfungselementen
Finish with mounting unity and shock absorber

Maßbild / Drawing:

ohne Maßstab / *without scale*
 Maße in mm / *Dimensions in mm*



Herausgeber	Bearbeiter	KB-PM	KB-E IN	Datum	freigegeben
MC-AR CT	Kleespies	Klinger	Petzold	20.09.2016	Saage



Spezifikation für weichmagnetische Kerne
Specification for Soft Magnetic Cores

S-No.:
T60016-L2160-
W076-01-

PK:

Kunde/*Customer:*

Datum: 38/16

Seite: 2 von 2

Rev.

Magn. Nennwerte /

Nominal magnetic values:

$A_L (100 \text{ kHz}) = 14,5 \mu\text{H}$

Endprüfung / *Final Inspection:* (100% Prüfung, AQL...: IEC 410 / DIN ISO 2859)

1. Mechanische Prüfung (AQL 1,0) / *Mechanical Test (AQL 1,0)*

Grenzmaße nach Maßbild / *Limited dimensions according to drawing*

Prüfmittel: Meßschieber / *Test instrument: caliper gauge*

2. Magnetische Prüfung (100 %) / *Magnetical test (100 %)*

Prüfung des A_L -Wertes im Reihenersatzschaltbild gemäß A60092-Y3022-K009 /

Test of A_L -value in series mode according to A60092-Y3022-K009

Induktivitätsprüfung ohne Gleichstromvormagnetisierung / Inductance test without DC-magnetisation

Einstellwerte / *Setting values:* $I_{\text{eff}} \times N = 97 \text{ mA}$

$f = 100 \text{ kHz}$

Prüfwert / *Specified value:* $10,2 \mu\text{H} \leq A_L \leq 21,8 \mu\text{H}$

Hinweis, Materialnr. / *Remark, Part no.:* 97000476

Компания «Океан Электроники» предлагает заключение долгосрочных отношений при поставках импортных электронных компонентов на взаимовыгодных условиях!

Наши преимущества:

- Поставка оригинальных импортных электронных компонентов напрямую с производств Америки, Европы и Азии, а так же с крупнейших складов мира;
- Широкая линейка поставок активных и пассивных импортных электронных компонентов (более 30 млн. наименований);
- Поставка сложных, дефицитных, либо снятых с производства позиций;
- Оперативные сроки поставки под заказ (от 5 рабочих дней);
- Экспресс доставка в любую точку России;
- Помощь Конструкторского Отдела и консультации квалифицированных инженеров;
- Техническая поддержка проекта, помощь в подборе аналогов, поставка прототипов;
- Поставка электронных компонентов под контролем ВП;
- Система менеджмента качества сертифицирована по Международному стандарту ISO 9001;
- При необходимости вся продукция военного и аэрокосмического назначения проходит испытания и сертификацию в лаборатории (по согласованию с заказчиком);
- Поставка специализированных компонентов военного и аэрокосмического уровня качества (Xilinx, Altera, Analog Devices, Intersil, Interpoint, Microsemi, Actel, Aeroflex, Peregrine, VPT, Syfer, Eurofarad, Texas Instruments, MS Kennedy, Miteq, Cobham, E2V, MA-COM, Hittite, Mini-Circuits, General Dynamics и др.);

Компания «Океан Электроники» является официальным дистрибьютором и эксклюзивным представителем в России одного из крупнейших производителей разъемов военного и аэрокосмического назначения «JONHON», а так же официальным дистрибьютором и эксклюзивным представителем в России производителя высокотехнологичных и надежных решений для передачи СВЧ сигналов «FORSTAR».



JONHON

«JONHON» (основан в 1970 г.)

Разъемы специального, военного и аэрокосмического назначения:

(Применяются в военной, авиационной, аэрокосмической, морской, железнодорожной, горно- и нефтедобывающей отраслях промышленности)

«FORSTAR» (основан в 1998 г.)

ВЧ соединители, коаксиальные кабели, кабельные сборки и микроволновые компоненты:

(Применяются в телекоммуникациях гражданского и специального назначения, в средствах связи, РЛС, а так же военной, авиационной и аэрокосмической отраслях промышленности).



Телефон: 8 (812) 309-75-97 (многоканальный)

Факс: 8 (812) 320-03-32

Электронная почта: ocean@oceanchips.ru

Web: <http://oceanchips.ru/>

Адрес: 198099, г. Санкт-Петербург, ул. Калинина, д. 2, корп. 4, лит. А