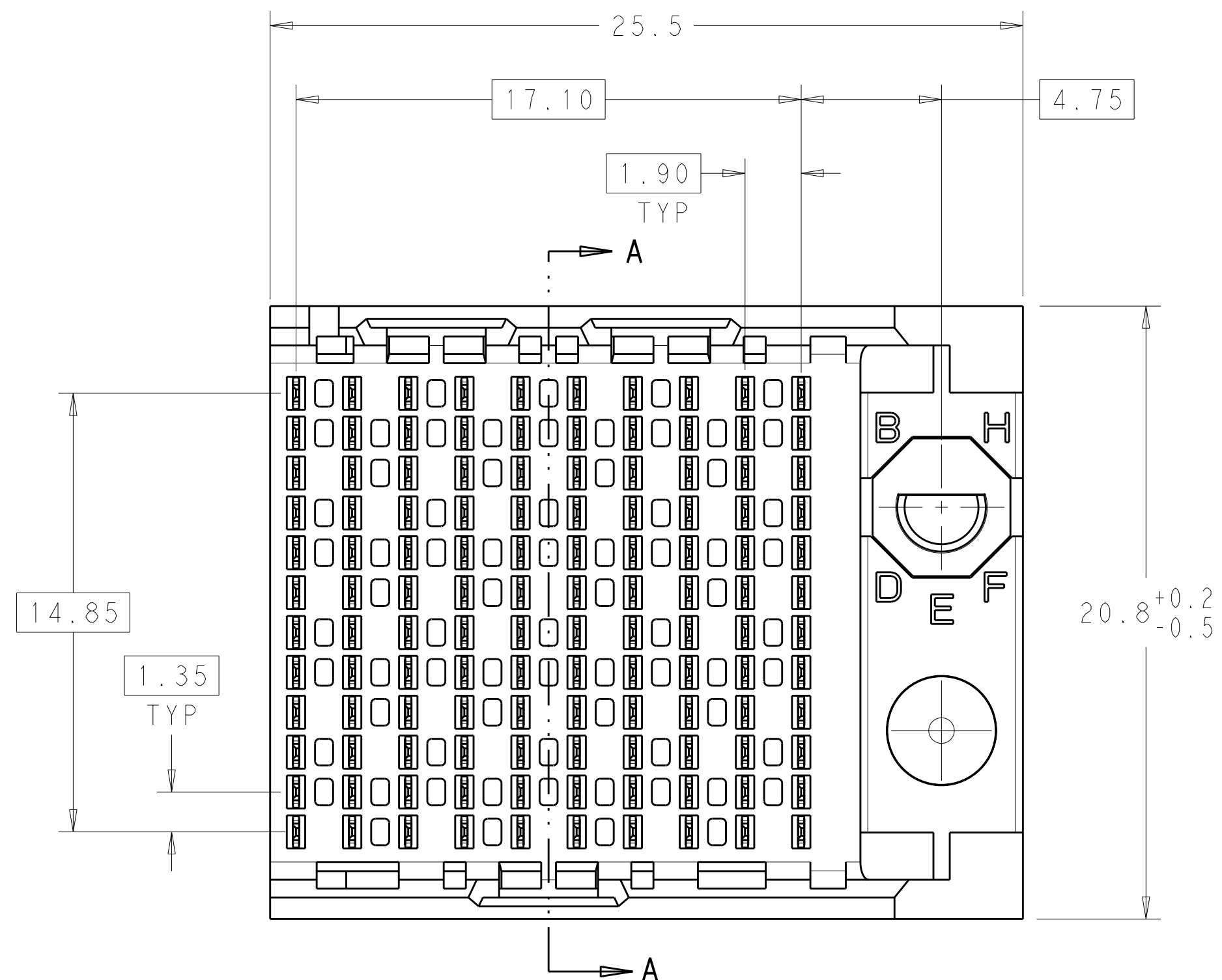
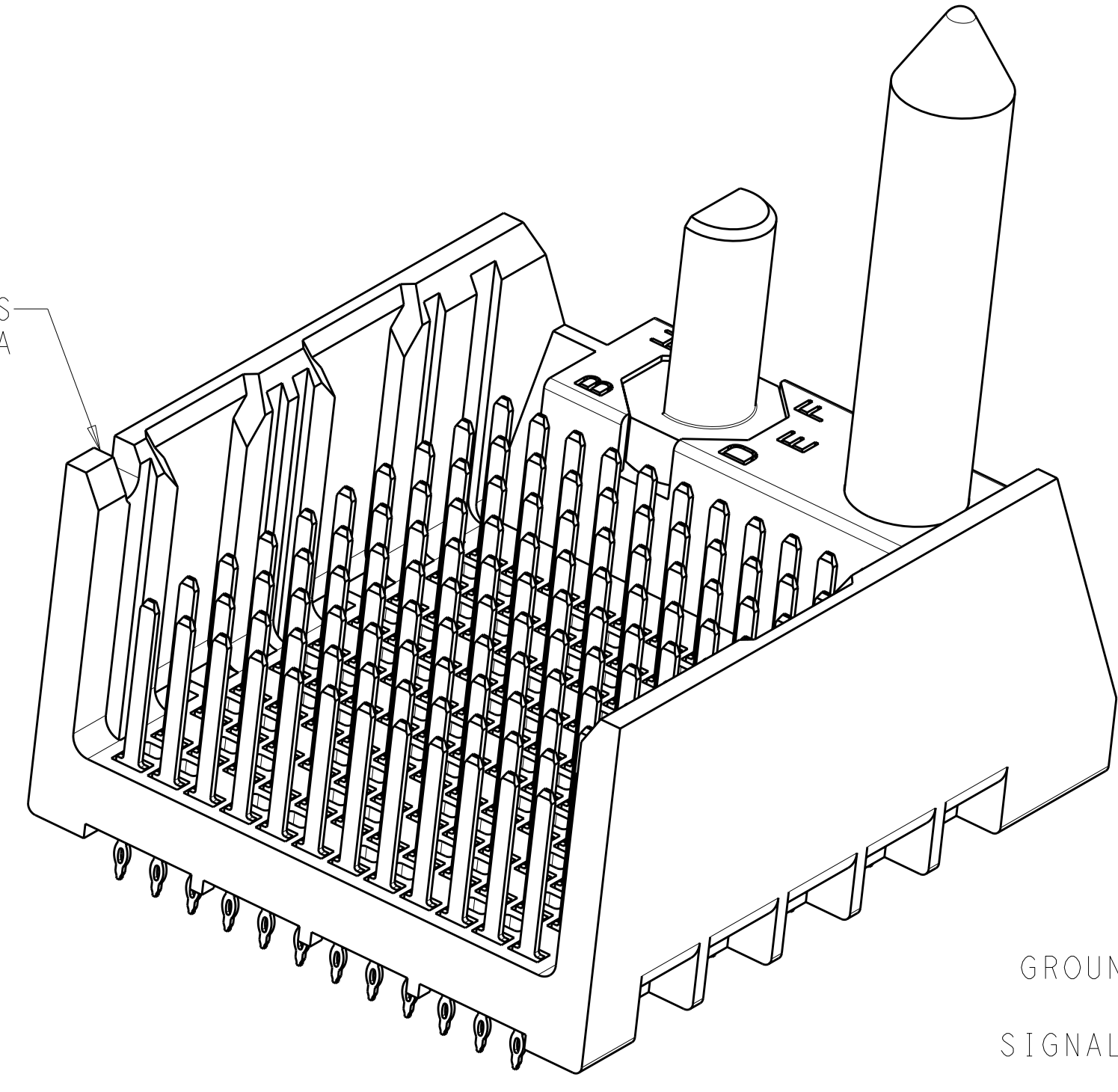


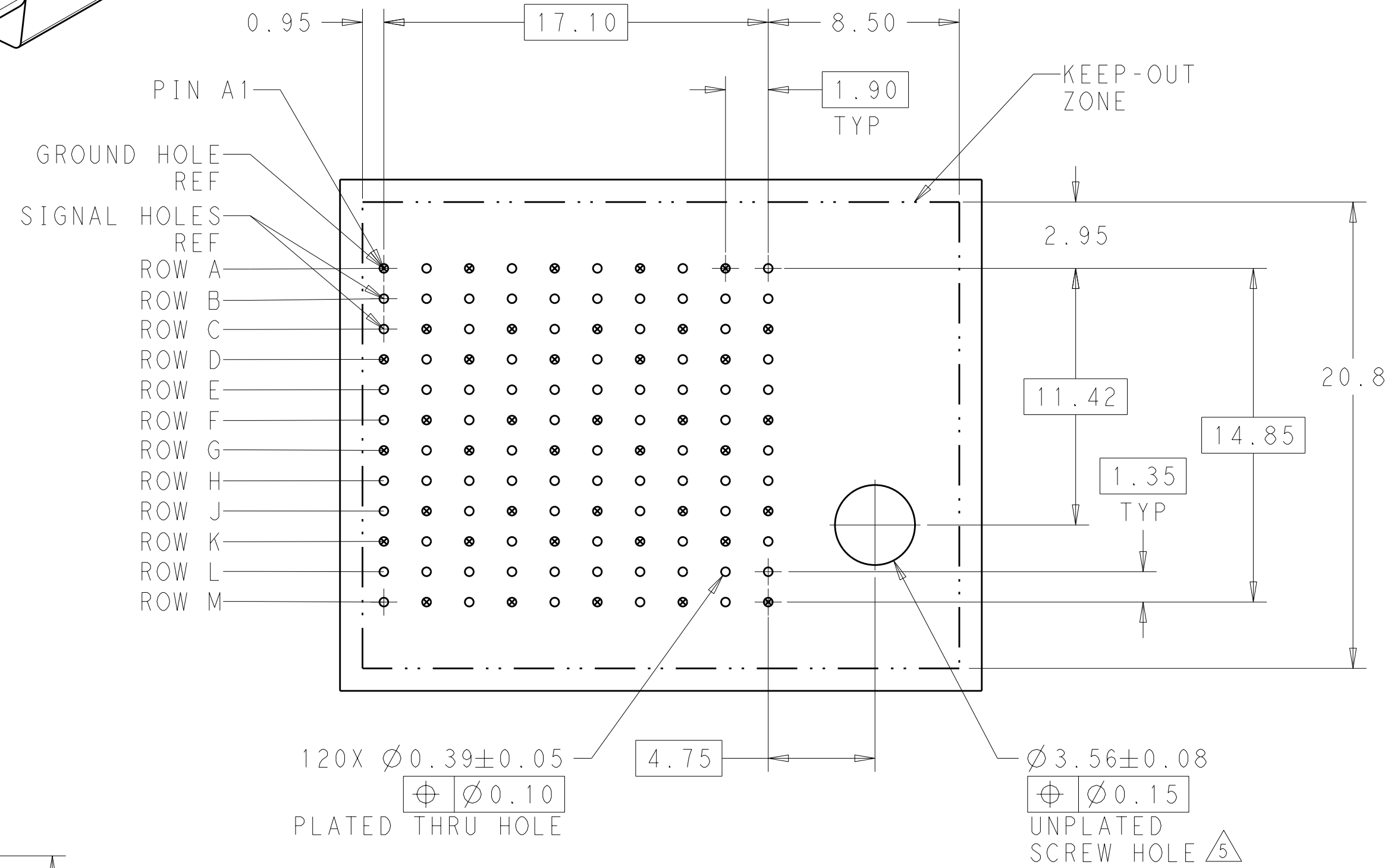
| LOC       | DIST | REV | DATE                      | BY      | APPD |
|-----------|------|-----|---------------------------|---------|------|
| AD        | 00   | B   | 26DEC11                   | KH      | DY   |
| REVISIONS |      |     | DESCRIPTION               | DATE    | DWN  |
| B         |      |     | REVISED PER ECO-11-025276 | 26DEC11 | KH   |



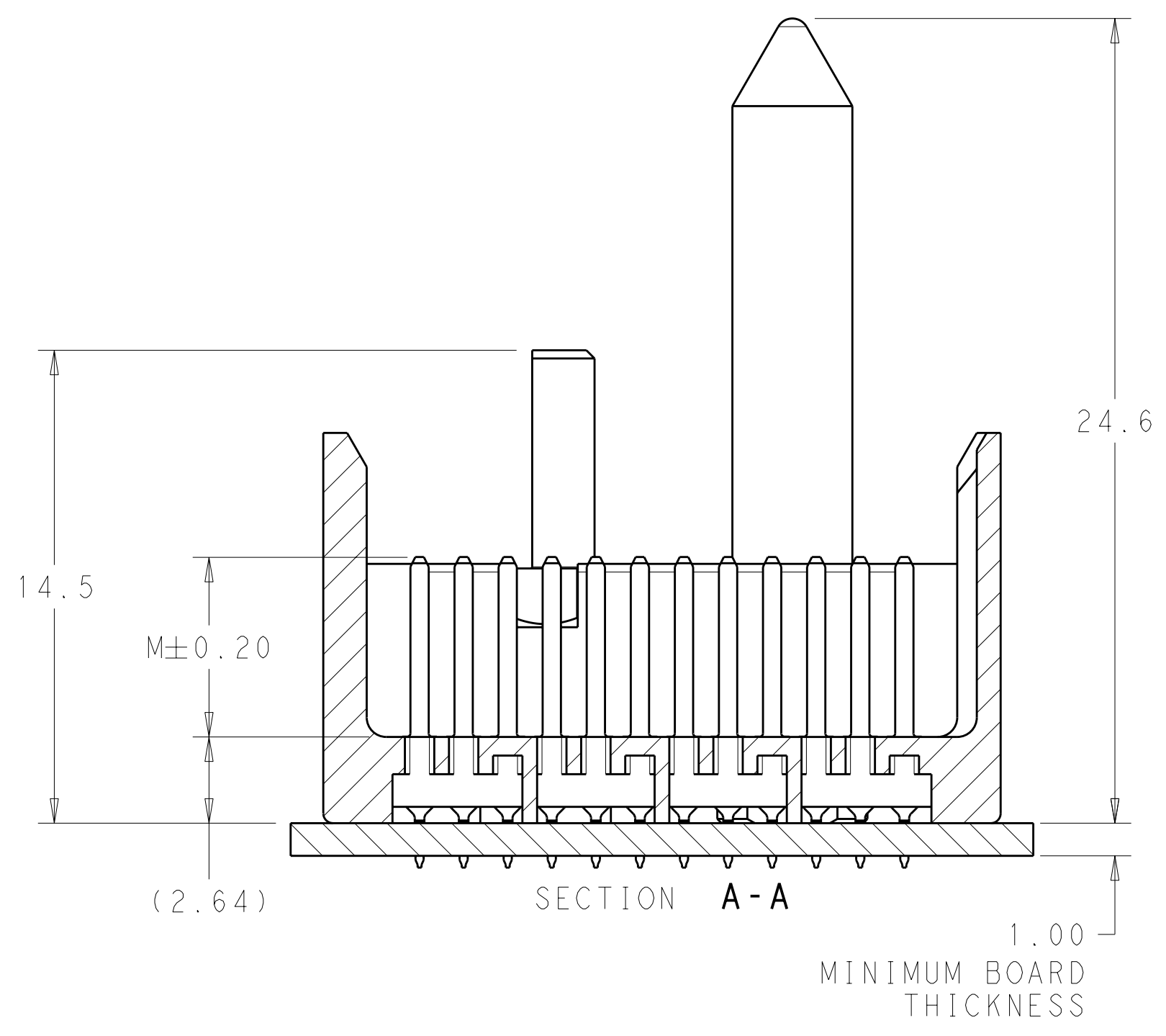
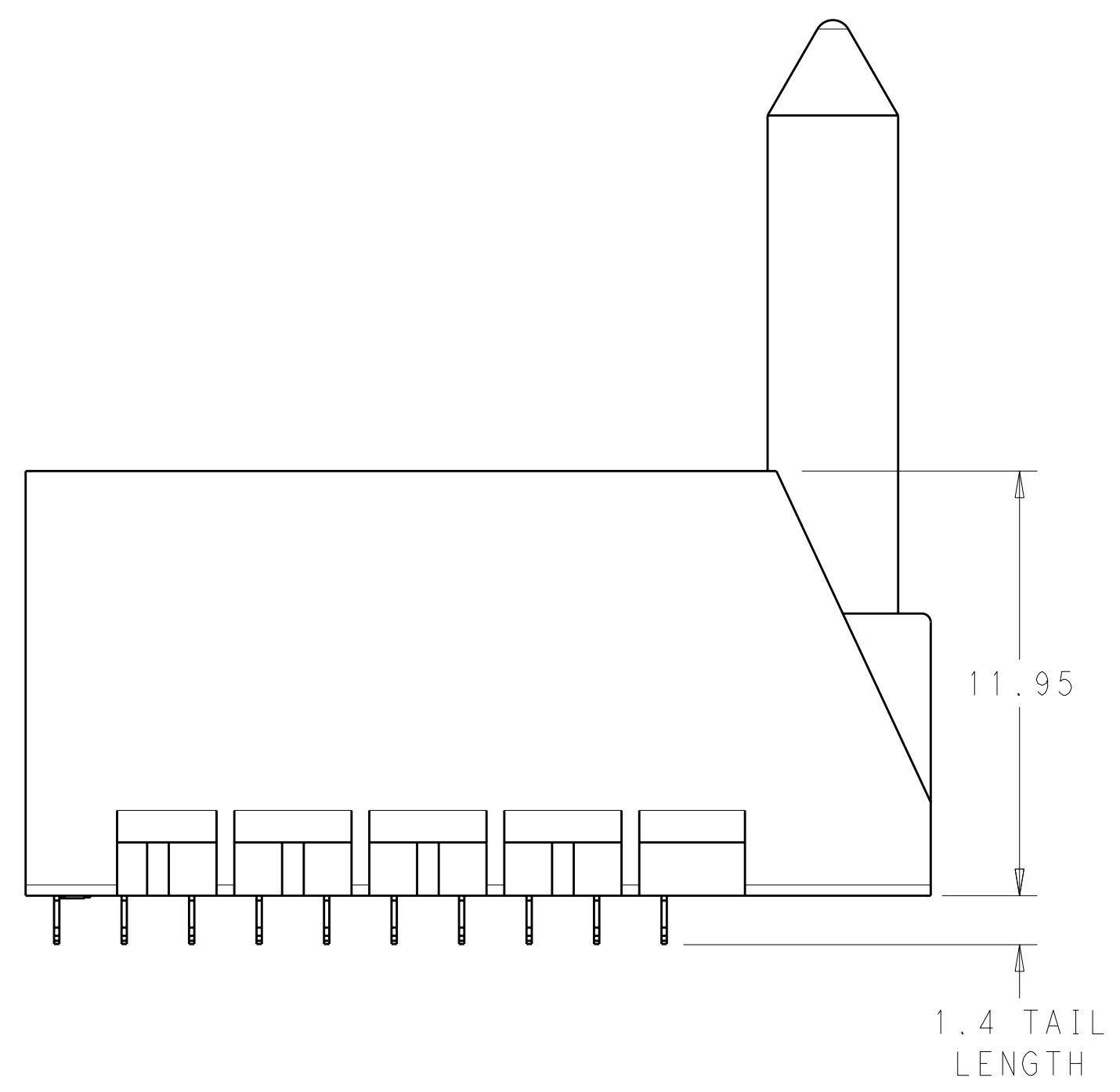
NOTCH DESIGNATES ROW A



- 1 MATERIAL:  
HOUSING: LCP, GLASS FILLED, UL94V-0.  
TERMINALS: HIGH PERFORMANCE COPPER ALLOY.
- 2 FINISH:  
30μ" MIN GOLD IN CONTACT AREA. SELECTIVE TIN ON PCB TAILS, NICKEL OVERALL.
- 3 FINISH:  
30μ" MIN GOLD IN CONTACT AREA. SELECTIVE TIN-LEAD ON PCB TAILS, NICKEL OVERALL.
- 4. SCREWS PACKAGED IN END OF PACKAGING TUBE.
- 5 FOR GROUNDED GUIDE PIN USE  $\phi 3.56 \pm 0.08$  PTH,  $\phi 3.66$  DRILL, AND  $\phi 6.5$  PAD.
- 6. KEYING PIN SHOWN IN POSITION A. SEE KEYING CHART ON SHEET 2 FOR OTHER POSITIONS.



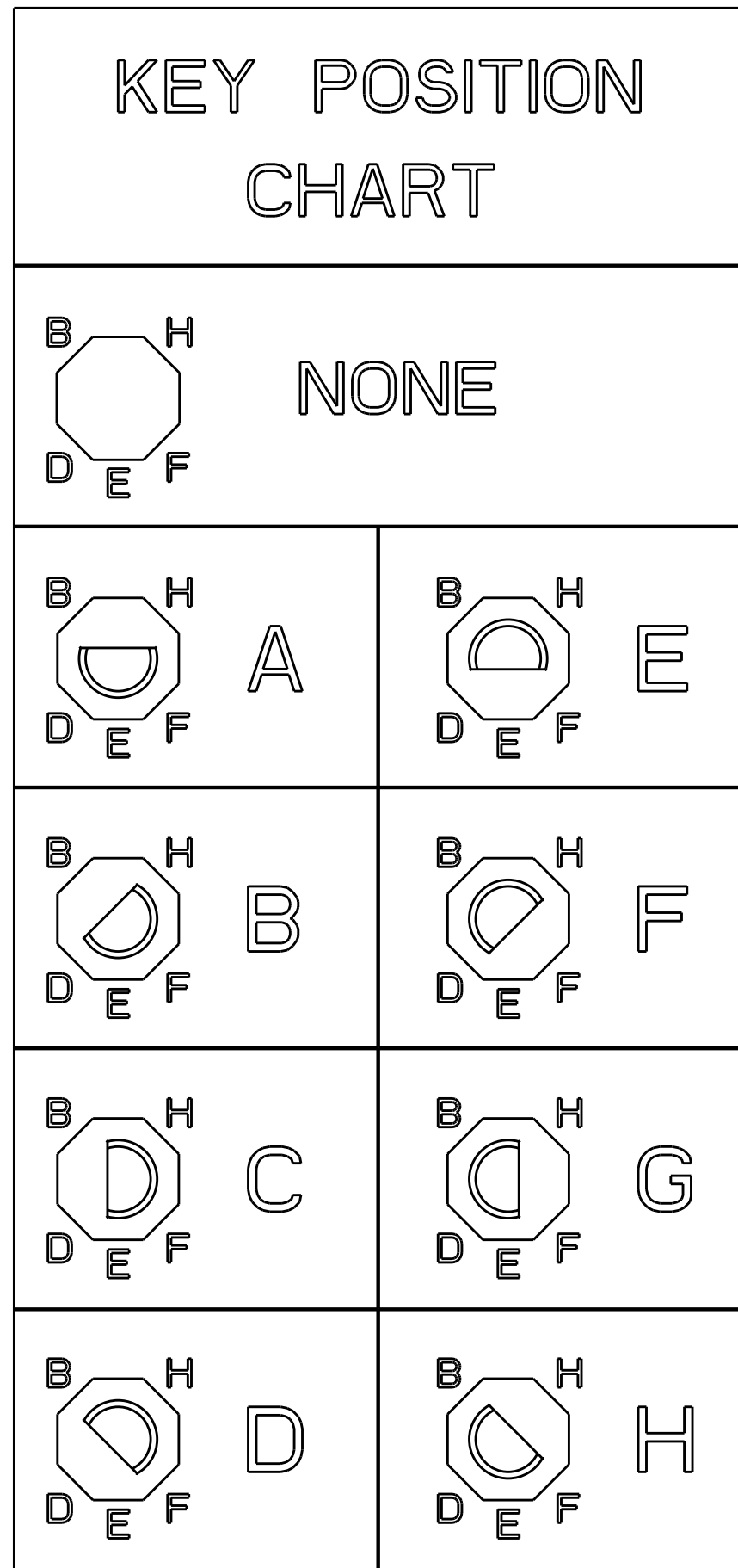
RIGHT GUIDED BACKPLANE HOLE PATTERN (CONNECTOR SIDE)



|   |  |                          |   |
|---|--|--------------------------|---|
| THIS DRAWING IS A CONTROLLED DOCUMENT.                                  |  | DWN J. K. SHOBER 26DEC11 | TE Connectivity   |
| DIMENSIONS: mm  |  | CHK J. EBY 26DEC11       |   |
| TOLERANCES UNLESS OTHERWISE SPECIFIED:                                  |  | APVD J. EBY 26DEC11      | NAME: IMPACT, 4 PAIR, 10 COLUMN, HEADER<br>RIGHT GUIDED, OPEN END WALL<br>SIGNAL MODULE, 0.39 PTH |
| 0 PLC ±<br>1 PLC ±0.25<br>2 PLC ±0.13<br>3 PLC ±<br>4 PLC ±<br>ANGLES ± |  | PRODUCT SPEC             |   |
| MATERIAL  |  | APPLICATION SPEC         | SIZE CAGE CODE DRAWING NO. RESTRICTED TO  |
| FINISH SEE TABLE  |  | WEIGHT                   | A100779C=2007813  |
| CUSTOMER DRAWING  |  | SCALE 6:1                | SHEET 1 OF 2 REV B  |

| LOC |    | DIST |     | REVISIONS   |      |     |      |
|-----|----|------|-----|-------------|------|-----|------|
| AD  | 00 | P    | LTN | DESCRIPTION | DATE | DWN | APVD |
|     |    | -    | -   | SEE SHEET 1 | -    | -   | -    |
|     |    |      |     |             |      |     |      |
|     |    |      |     |             |      |     |      |

| FINISH | KEY POSITION | DIM M | PART NUMBER |
|--------|--------------|-------|-------------|
| 3      | H            | 5.5   | 8-2007813-6 |
| 3      | H            | 4.9   | 8-2007813-5 |
| 3      | H            | 4.5   | 8-2007813-4 |
| 2      | H            | 5.5   | 8-2007813-3 |
| 2      | H            | 4.9   | 8-2007813-2 |
| 2      | H            | 4.5   | 8-2007813-1 |
| 3      | G            | 5.5   | 7-2007813-6 |
| 3      | G            | 4.9   | 7-2007813-5 |
| 3      | G            | 4.5   | 7-2007813-4 |
| 2      | G            | 5.5   | 7-2007813-3 |
| 2      | G            | 4.9   | 7-2007813-2 |
| 2      | G            | 4.5   | 7-2007813-1 |
| 3      | F            | 5.5   | 6-2007813-6 |
| 3      | F            | 4.9   | 6-2007813-5 |
| 3      | F            | 4.5   | 6-2007813-4 |
| 2      | F            | 5.5   | 6-2007813-3 |
| 2      | F            | 4.9   | 6-2007813-2 |
| 2      | F            | 4.5   | 6-2007813-1 |
| 3      | E            | 5.5   | 5-2007813-6 |
| 3      | E            | 4.9   | 5-2007813-5 |
| 3      | E            | 4.5   | 5-2007813-4 |
| 2      | E            | 5.5   | 5-2007813-3 |
| 2      | E            | 4.9   | 5-2007813-2 |
| 2      | E            | 4.5   | 5-2007813-1 |
| 3      | D            | 5.5   | 4-2007813-6 |
| 3      | D            | 4.9   | 4-2007813-5 |
| 3      | D            | 4.5   | 4-2007813-4 |
| 2      | D            | 5.5   | 4-2007813-3 |
| 2      | D            | 4.9   | 4-2007813-2 |
| 2      | D            | 4.5   | 4-2007813-1 |
| 3      | C            | 5.5   | 3-2007813-6 |
| 3      | C            | 4.9   | 3-2007813-5 |
| 3      | C            | 4.5   | 3-2007813-4 |
| 2      | C            | 5.5   | 3-2007813-3 |
| 2      | C            | 4.9   | 3-2007813-2 |
| 2      | C            | 4.5   | 3-2007813-1 |
| 3      | B            | 5.5   | 2-2007813-6 |
| 3      | B            | 4.9   | 2-2007813-5 |
| 3      | B            | 4.5   | 2-2007813-4 |
| 2      | B            | 5.5   | 2-2007813-3 |
| 2      | B            | 4.9   | 2-2007813-2 |
| 2      | B            | 4.5   | 2-2007813-1 |
| 3      | A            | 5.5   | 1-2007813-6 |
| 3      | A            | 4.9   | 1-2007813-5 |
| 3      | A            | 4.5   | 1-2007813-4 |
| 2      | A            | 5.5   | 1-2007813-3 |
| 2      | A            | 4.9   | 1-2007813-2 |
| 2      | A            | 4.5   | 1-2007813-1 |
| 3      | -            | 5.5   | 2007813-6   |
| 3      | -            | 4.9   | 2007813-5   |
| 3      | -            | 4.5   | 2007813-4   |
| 2      | -            | 5.5   | 2007813-3   |
| 2      | -            | 4.9   | 2007813-2   |
| 2      | -            | 4.5   | 2007813-1   |



REFER TO WWW.TE.COM  
FOR PRODUCT AVAILABILITY

|  |  |                     |                           |   |
|--|--|---------------------|---------------------------|---|
| THIS DRAWING IS A CONTROLLED DOCUMENT.                       |  | DWN<br>J. K. SHOBER | 26DECT1                   | <b>TE</b> TE Connectivity   |
| DIMENSIONS:<br>mm  |  | CHK<br>J. EBY       | 26DECT1                   |   |
| TOLERANCES UNLESS OTHERWISE SPECIFIED:                       |  | APVD<br>J. EBY      | 26DECT1                   | NAME<br>IMPACT, 4 PAIR, 10 COLUMN, HEADER<br>RIGHT GUIDED, OPEN END WALL<br>SIGNAL MODULE, 0.39 PTH |
| 9 PLC ±<br>3 PLC ±0.25<br>5 PLC ±0.13<br>4 PLC ±<br>ANGLES ± |  | PRODUCT SPEC        | APPLICATION SPEC          |   |
| MATERIAL   |  | WEIGHT              | SIZE CAGE CODE DRAWING NO | RESTRICTED TO   |
| SEE TABLE  |  | CUSTOMER DRAWING    | A100779C=2007813          |   |
|  |  | SCALE 5:1           | SHEET 2 OF 2              | REV B   |

Компания «Океан Электроники» предлагает заключение долгосрочных отношений при поставках импортных электронных компонентов на взаимовыгодных условиях!

Наши преимущества:

- Поставка оригинальных импортных электронных компонентов напрямую с производств Америки, Европы и Азии, а так же с крупнейших складов мира;
- Широкая линейка поставок активных и пассивных импортных электронных компонентов (более 30 млн. наименований);
- Поставка сложных, дефицитных, либо снятых с производства позиций;
- Оперативные сроки поставки под заказ (от 5 рабочих дней);
- Экспресс доставка в любую точку России;
- Помощь Конструкторского Отдела и консультации квалифицированных инженеров;
- Техническая поддержка проекта, помощь в подборе аналогов, поставка прототипов;
- Поставка электронных компонентов под контролем ВП;
- Система менеджмента качества сертифицирована по Международному стандарту ISO 9001;
- При необходимости вся продукция военного и аэрокосмического назначения проходит испытания и сертификацию в лаборатории (по согласованию с заказчиком);
- Поставка специализированных компонентов военного и аэрокосмического уровня качества (Xilinx, Altera, Analog Devices, Intersil, Interpoint, Microsemi, Actel, Aeroflex, Peregrine, VPT, Syfer, Eurofarad, Texas Instruments, MS Kennedy, Miteq, Cobham, E2V, MA-COM, Hittite, Mini-Circuits, General Dynamics и др.);

Компания «Океан Электроники» является официальным дистрибьютором и эксклюзивным представителем в России одного из крупнейших производителей разъемов военного и аэрокосмического назначения «JONHON», а так же официальным дистрибьютором и эксклюзивным представителем в России производителя высокотехнологичных и надежных решений для передачи СВЧ сигналов «FORSTAR».



## JONHON

«JONHON» (основан в 1970 г.)

Разъемы специального, военного и аэрокосмического назначения:

(Применяются в военной, авиационной, аэрокосмической, морской, железнодорожной, горно- и нефтедобывающей отраслях промышленности)

«FORSTAR» (основан в 1998 г.)

ВЧ соединители, коаксиальные кабели, кабельные сборки и микроволновые компоненты:

(Применяются в телекоммуникациях гражданского и специального назначения, в средствах связи, РЛС, а так же военной, авиационной и аэрокосмической отраслях промышленности).



Телефон: 8 (812) 309-75-97 (многоканальный)

Факс: 8 (812) 320-03-32

Электронная почта: [ocean@oceanchips.ru](mailto:ocean@oceanchips.ru)

Web: <http://oceanchips.ru/>

Адрес: 198099, г. Санкт-Петербург, ул. Калинина, д. 2, корп. 4, лит. А