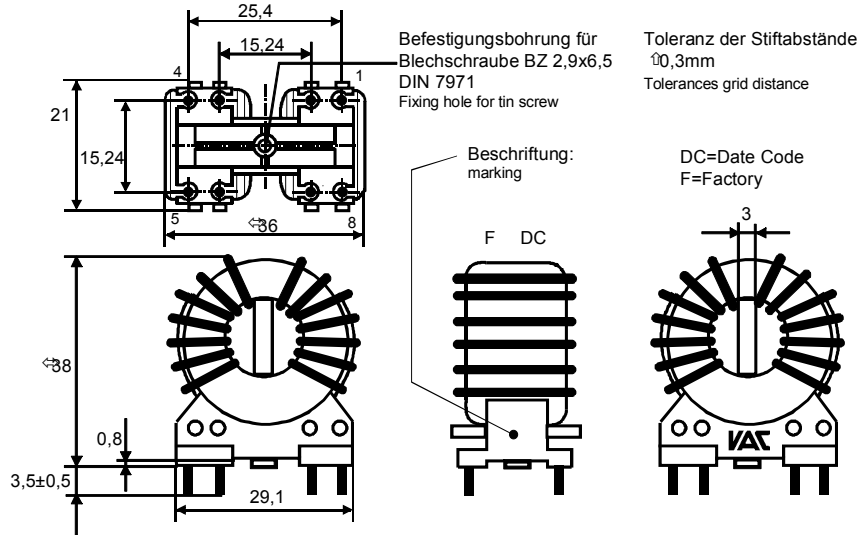


K-Nr.: K-no.:	Stromkompensierte Funkentstördrossel / Common Mode Choke	Datum: 29.09.1999 Date:
------------------	--	----------------------------

Kunde: Typenelement / Standard Type Customer	Kd. Sach Nr.: Customers part no.:	Seite 1 von 1 Page of
---	--------------------------------------	--------------------------

Maßbild (mm): Freimaßtoleranz DIN ISO 2768-c
Mechanical outline General tolerances



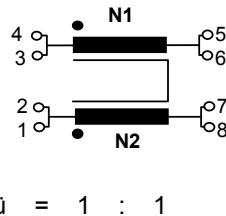
Anschlüsse:
Connections:

 Cu-verz. Ø 1,18 mm
Cu-tinned

Beschriftung:
marking



Anschlußschema:
Schematic diagram



Betriebsdaten/Charakteristische Daten (Richtwerte):
Operational data/characteristic data (nominal values):

$L = 2 \times 510 \mu\text{H}$

$I_N = 25 \text{ A}$

$L_S = 0,7 \mu\text{H}$

Umgebungstemperatur/ambient temperature: $-40^\circ\text{C} \dots +60^\circ\text{C}$

Lagertemperatur/storage temperature: $-40^\circ\text{C} \dots +85^\circ\text{C}$

Prüfung: (V: 100%-Test; AQL...: DIN ISO 2859-Teil1)
Inspection

- | | | | | |
|---------------|--------|--|---------------------------|---|
| 1) (V) | M3014: | $U_{p,eff} = 2,5 \text{ kV}$, | 2 s , | N gegen/to N |
| 2) (AQL 0,25) | M3211: | $L_1 = L_2 = 510 \mu\text{H} + 50\% - 30\%$, | $I_{DC} = 25 \text{ A}$, | $f = 10 \text{ kHz}$, $I_{AC,eff} = 10 \text{ mA}$ |
| 3) (AQL 1/5) | | $R_{Cu1} = R_{Cu2} \leq 1,8 \text{ m}\Omega$ | | |
| 4) (AQL 1/5) | M3029: | Lötbarkeitstest
Soldering test | | |
| 5) (V) | | Polarität / Übersetzungsverhältnis:
Polarity / Turns ratio: | | Toleranz $\pm 5\%$
Tolerance |

Messungen nach Temperaturangleich der Prüflinge an Raumtemperatur
Measurements after temperature balance of the test samples at room temperature

Weitere Vorschriften: Anschlußsträger: UL-gelistet
Applicable documents: Terminal: UL-listed

Datum	Name	Index	Änderung
29.09.99	Se	80	Pol/Ü Prüfung mitaufgenommen, Anschlußschema aktualisiert. Unter Betriebsdaten LS mitaufgenommen.

Hrsg.: KB-FB FT editor	Bearb: Se designer	KB-PM B: Kei. check	freig.: Se released
---------------------------	-----------------------	------------------------	------------------------

Компания «Океан Электроники» предлагает заключение долгосрочных отношений при поставках импортных электронных компонентов на взаимовыгодных условиях!

Наши преимущества:

- Поставка оригинальных импортных электронных компонентов напрямую с производств Америки, Европы и Азии, а так же с крупнейших складов мира;
- Широкая линейка поставок активных и пассивных импортных электронных компонентов (более 30 млн. наименований);
- Поставка сложных, дефицитных, либо снятых с производства позиций;
- Оперативные сроки поставки под заказ (от 5 рабочих дней);
- Экспресс доставка в любую точку России;
- Помощь Конструкторского Отдела и консультации квалифицированных инженеров;
- Техническая поддержка проекта, помощь в подборе аналогов, поставка прототипов;
- Поставка электронных компонентов под контролем ВП;
- Система менеджмента качества сертифицирована по Международному стандарту ISO 9001;
- При необходимости вся продукция военного и аэрокосмического назначения проходит испытания и сертификацию в лаборатории (по согласованию с заказчиком);
- Поставка специализированных компонентов военного и аэрокосмического уровня качества (Xilinx, Altera, Analog Devices, Intersil, Interpoint, Microsemi, Actel, Aeroflex, Peregrine, VPT, Syfer, Eurofarad, Texas Instruments, MS Kennedy, Miteq, Cobham, E2V, MA-COM, Hittite, Mini-Circuits, General Dynamics и др.);

Компания «Океан Электроники» является официальным дистрибьютором и эксклюзивным представителем в России одного из крупнейших производителей разъемов военного и аэрокосмического назначения «JONHON», а так же официальным дистрибьютором и эксклюзивным представителем в России производителя высокотехнологичных и надежных решений для передачи СВЧ сигналов «FORSTAR».



JONHON

«JONHON» (основан в 1970 г.)

Разъемы специального, военного и аэрокосмического назначения:

(Применяются в военной, авиационной, аэрокосмической, морской, железнодорожной, горно- и нефтедобывающей отраслях промышленности)

«FORSTAR» (основан в 1998 г.)

ВЧ соединители, коаксиальные кабели, кабельные сборки и микроволновые компоненты:

(Применяются в телекоммуникациях гражданского и специального назначения, в средствах связи, РЛС, а так же военной, авиационной и аэрокосмической отраслях промышленности).



Телефон: 8 (812) 309-75-97 (многоканальный)

Факс: 8 (812) 320-03-32

Электронная почта: ocean@oceanchips.ru

Web: <http://oceanchips.ru/>

Адрес: 198099, г. Санкт-Петербург, ул. Калинина, д. 2, корп. 4, лит. А