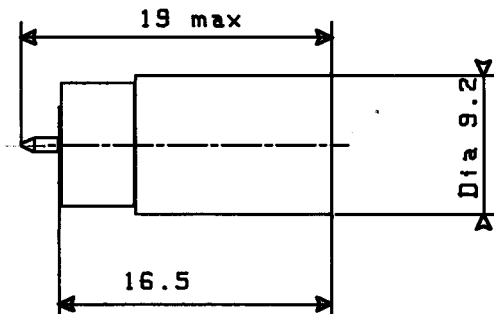




TITLE **REMOVABLE CARTRIDGE**

LTR. **A**

DRAWING:



Mounted in a detector case type R 451576.

General tolerances :  $\pm 0.5$  mm

ELECTRICAL CHARACTERISTICS:

- FREQUENCY RANGE : .01 - 18 GHz
- IMPEDANCE : 50 Ohms
- POLARITY : Negative
- FREQUENCY RESPONSE:
  - ( 0.01 - 8 GHz ) :  $\pm 0.2$  dB/Octave
  - ( 0.01 - 12.4 GHz ) :  $\pm 0.5$  dB
  - ( 0.01 - 18 GHz ) :  $\pm 1$  dB
- V.S.W.R. :
  - ( 0.01 - 8 GHz ) :  $\leq 1.35$
  - ( 8 - 18 GHz ) :  $\leq 1.50$
- SENSITIVITY:
  - LOW LEVEL (Input power  $\leq -20$ dbm):  $> 500$  mV/mW
  - HIGH LEVEL (Input power  $= 0.35$ mW):  $> 100$  mV
- TANGENTIAL SENSITIVITY : - 44 dB mini
- SQUARE LAW RESPONSE LIMIT : - 12 dBm
- VIDEO IMPEDANCE : 1 k $\Omega$  Typical
- VIDEO CAPACITY : 20 pF Typical
- AVERAGE POWER (CW) : 200 mW Maxi
- SCHOTTKY DIODE : <<Zero bias>>

Tentative data subject to change without notice.

3294 - 8902

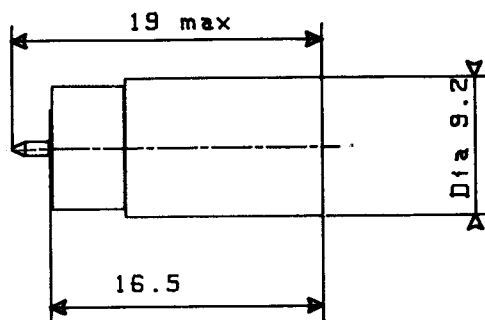
PEN CRT	QUALITY Dept App. <b>MO</b>				
	<b>A</b>	16 JAN 1990			
PAGE 1/1	DATE 16/01/90	NAME K.LUCIEN	LTR	REVISIONS	DATE APP.



TITLE **REMOVABLE CARTRIDGE**

LTR. **A**

DRAWING:



Mounted in a detector case type R 451576.

General tolerances :  $\pm 0.5$  mm

ELECTRICAL CHARACTERISTICS:

FREQUENCY RANGE : .01 - 18 GHz  
 IMPEDANCE : 50 Ohms  
 POLARITY : Negative  
 FREQUENCY RESPONSE:  
 ( 0.01 - 8 GHz ) :  $\pm 0.2$  dB/Octave  
 ( 0.01 - 12.4 GHz ) :  $\pm 0.5$  dB  
 ( 0.01 - 18 GHz ) :  $\pm 1$  dB  
 V.S.W.R. :  
 ( 0.01 - 8 GHz ) :  $\leq 1.35$   
 ( 8 - 18 GHz ) :  $\leq 1.50$   
 SENSITIVITY:  
 LOW LEVEL (Input power  $\leq -20$ dbm):  $> 500$  mV/mW  
 HIGH LEVEL (Input power  $= 0.35$ mW):  $> 100$  mV  
 TANGENTIAL SENSITIVITY : - 44 dB mini  
 SQUARE LAW RESPONSE LIMIT : - 12 dBm  
 VIDEO IMPEDANCE : 1 k $\Omega$  Typical  
 VIDEO CAPACITY : 20 pF Typical  
 AVERAGE POWER (CW) : 200 mW Maxi  
 SCHOTTKY DIODE :  $\langle\langle$ Zero bias $\rangle\rangle$

Tentative data subject to change without notice. 3294 - 8902

PEN CAT	QUALITY Dpt App. <b>MO</b>	DATE 16/01/90	NAME K. LUCIEN	LTR	REVISIONS	DATE	APP.
	<b>A</b>						

Компания «Океан Электроники» предлагает заключение долгосрочных отношений при поставках импортных электронных компонентов на взаимовыгодных условиях!

Наши преимущества:

- Поставка оригинальных импортных электронных компонентов напрямую с производств Америки, Европы и Азии, а так же с крупнейших складов мира;
- Широкая линейка поставок активных и пассивных импортных электронных компонентов (более 30 млн. наименований);
- Поставка сложных, дефицитных, либо снятых с производства позиций;
- Оперативные сроки поставки под заказ (от 5 рабочих дней);
- Экспресс доставка в любую точку России;
- Помощь Конструкторского Отдела и консультации квалифицированных инженеров;
- Техническая поддержка проекта, помощь в подборе аналогов, поставка прототипов;
- Поставка электронных компонентов под контролем ВП;
- Система менеджмента качества сертифицирована по Международному стандарту ISO 9001;
- При необходимости вся продукция военного и аэрокосмического назначения проходит испытания и сертификацию в лаборатории (по согласованию с заказчиком);
- Поставка специализированных компонентов военного и аэрокосмического уровня качества (Xilinx, Altera, Analog Devices, Intersil, Interpoint, Microsemi, Actel, Aeroflex, Peregrine, VPT, Syfer, Eurofarad, Texas Instruments, MS Kennedy, Miteq, Cobham, E2V, MA-COM, Hittite, Mini-Circuits, General Dynamics и др.);

Компания «Океан Электроники» является официальным дистрибьютором и эксклюзивным представителем в России одного из крупнейших производителей разъемов военного и аэрокосмического назначения «JONHON», а так же официальным дистрибьютором и эксклюзивным представителем в России производителя высокотехнологичных и надежных решений для передачи СВЧ сигналов «FORSTAR».



## JONHON

«JONHON» (основан в 1970 г.)

Разъемы специального, военного и аэрокосмического назначения:

(Применяются в военной, авиационной, аэрокосмической, морской, железнодорожной, горно- и нефтедобывающей отраслях промышленности)

«FORSTAR» (основан в 1998 г.)

ВЧ соединители, коаксиальные кабели, кабельные сборки и микроволновые компоненты:

(Применяются в телекоммуникациях гражданского и специального назначения, в средствах связи, РЛС, а так же военной, авиационной и аэрокосмической отраслях промышленности).



Телефон: 8 (812) 309-75-97 (многоканальный)

Факс: 8 (812) 320-03-32

Электронная почта: [ocean@oceanchips.ru](mailto:ocean@oceanchips.ru)

Web: <http://oceanchips.ru/>

Адрес: 198099, г. Санкт-Петербург, ул. Калинина, д. 2, корп. 4, лит. А