

## 500mW, NPN Small Signal Transistor

### FEATURES

- Low power loss, high efficiency
- Ideal for automated placement
- High surge current capability
- Compliant to RoHS directive 2011/65/EU and in accordance to WEEE 2002/96/EC
- Halogen-free according to IEC 61249-2-21

### APPLICATIONS

- Switching mode power supply (SMPS)
- Adapters
- Lighting application
- On-board DC/DC converter

### MECHANICAL DATA

- Case: TO-92
- Molding compound meets UL 94 V-0 flammability rating
- Moisture sensitivity level: level 1, per J-STD-020
- Packing code with suffix "G" means green compound (halogen-free)
- Terminal: Matte tin plated leads, solderable per J-STD-002
- Meet JESD 201 class 1A whisker test
- Weight: 8mg (approximately)

| KEY PARAMETERS |             |      |
|----------------|-------------|------|
| PARAMETER      | VALUE       | UNIT |
| $V_{CBO}$      | 30-80       | V    |
| $V_{CEO}$      | 30-65       | V    |
| $V_{EBO}$      | 6           | V    |
| $I_C$          | 100         | mA   |
| $h_{FE}$       | 220-800     |      |
| Package        | TO-92       |      |
| Configuration  | Single Dice |      |



1. Collector 2. Base 3. Emitter  
TO-92 Plastic Package

| ABSOLUTE MAXIMUM RATINGS ( $T_A = 25^\circ\text{C}$ unless otherwise noted) |        |                        |      |
|---|--------|------------------------|------|
| PARAMETER   | SYMBOL | VALUE                  | UNIT |
| Marking code on the device  |        | BC8xxA/B/C<br>(Note 1) |      |
| Power dissipation   | $P_D$  | 500                    | mW   |

#### Notes:

1. "xx" is device code from "46" to "50", "MARKING" should follow the "PART NO."

| <b>ABSOLUTE MAXIMUM RATINGS</b> ( $T_A = 25^\circ\text{C}$ unless otherwise noted) |             |               |              |                  |
|--|-------------|---------------|--------------|------------------|
| <b>PARAMETER</b>   |             | <b>SYMBOL</b> | <b>VALUE</b> | <b>UNIT</b>      |
| Collector-base voltage, emitter open   | BC546       | $V_{CBO}$     | 80           | V                |
|  | BC547,BC550 |               | 50           |                  |
|  | BC548,BC549 |               | 30           |                  |
| Collector-emitter voltage, base open   | BC546       | $V_{CEO}$     | 65           | V                |
|  | BC547,BC550 |               | 45           |                  |
|  | BC548,BC549 |               | 30           |                  |
| Emitter-base voltage, collector open   | BC546       | $V_{EBO}$     | 6            | V                |
|  | BC547,BC550 |               | 6            |                  |
|  | BC548,BC549 |               | 6            |                  |
| Collector current  |             | $I_C$         | 100          | mA               |
| Peak collector current   |             | $I_{CM}$      | 200          | mA               |
| Junction temperature   |             | $T_J$         | -65 to +150  | $^\circ\text{C}$ |
| Storage temperature  |             | $T_{STG}$     | -65 to +150  | $^\circ\text{C}$ |

| <b>ELECTRICAL SPECIFICATIONS</b> ( $T_A = 25^\circ\text{C}$ unless otherwise noted) |   |                       |               |            |            |            |             |
|---|---|-----------------------|---------------|------------|------------|------------|-------------|
| <b>PARAMETER</b>  | <b>CONDITIONS</b>                             |                       | <b>SYMBOL</b> | <b>MIN</b> | <b>TYP</b> | <b>MAX</b> | <b>UNIT</b> |
| Collector cutoff current, emitter open  | $V_{CB} = 30\text{ V}$                        |                       | $I_{CBO}$     | -          | -          | 15         | nA          |
| Emitter cutoff current, collector open  | $V_{EB} = 5\text{ V}$                         |                       | $I_{EBO}$     | -          | -          | 100        | nA          |
| Collector-base voltage, emitter open  | $I_C = 100\ \mu\text{A}$                      | BC546                 | $V_{CBO}$     | 80         | -          | -          | V           |
|   |   | BC547,BC550           |               | 50         | -          | -          |             |
|   |   | BC548,BC549           |               | 30         | -          | -          |             |
| Collector-emitter voltage, base open  | $I_C = 10\text{ mA}$                          | BC546                 | $V_{CEO}$     | 65         | -          | -          | V           |
|   |   | BC547,BC550           |               | 45         | -          | -          |             |
|   |   | BC548,BC549           |               | 30         | -          | -          |             |
| Emitter-base voltage, collector open  | $I_E = 100\ \mu\text{A}$                      | BC546                 | $V_{EBO}$     | 6          | -          | -          | V           |
|   |   | BC547,BC550           |               | 6          | -          | -          |             |
|   |   | BC548,BC549           |               | 6          | -          | -          |             |
| DC current gain   | $V_{CE} = 5\text{ V},$<br>$I_C = 2\text{ mA}$ | Current gain group :A | $h_{FE}$      | 110        | -          | 220        |             |
|   |   | B                     |               | 200        | -          | 450        |             |
|   |   | C                     |               | 420        | -          | 800        |             |

| <b>ORDERING INFORMATION</b> |                     |                               |                |                |
|-----------------------------|---------------------|-------------------------------|----------------|----------------|
| <b>PART NO.</b>             | <b>PACKING CODE</b> | <b>PACKING CODE SUFFIX(*)</b> | <b>PACKAGE</b> | <b>PACKING</b> |
| BC5xxA/B/C<br>(Note 1)      | A1                  | G                             | TO-92          | 4K / Ammo      |
|                             | B1                  |                               |                | 5K / Bulk      |

**Notes:**

1. "xx" is device code from "46" to "50"

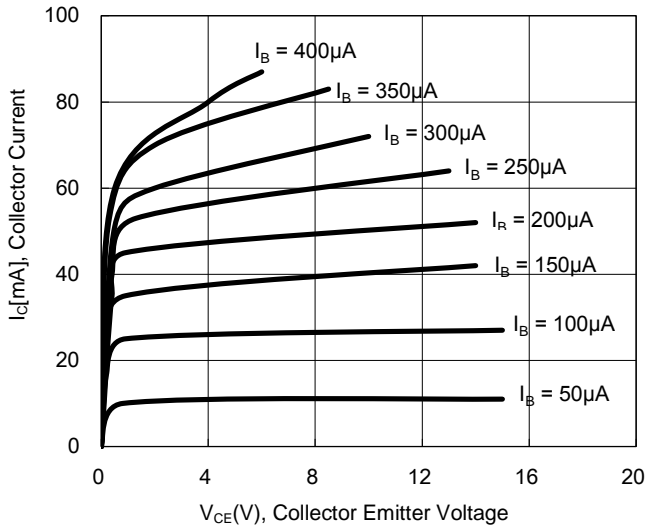
\*: optional available

| <b>EXAMPLE</b>     |                 |                     |                            |                    |
|--------------------|-----------------|---------------------|----------------------------|--------------------|
| <b>EXAMPLE P/N</b> | <b>PART NO.</b> | <b>PACKING CODE</b> | <b>PACKING CODE SUFFIX</b> | <b>DESCRIPTION</b> |
| BC546A A1G         | BC546A          | A1                  | G                          | Green compound     |

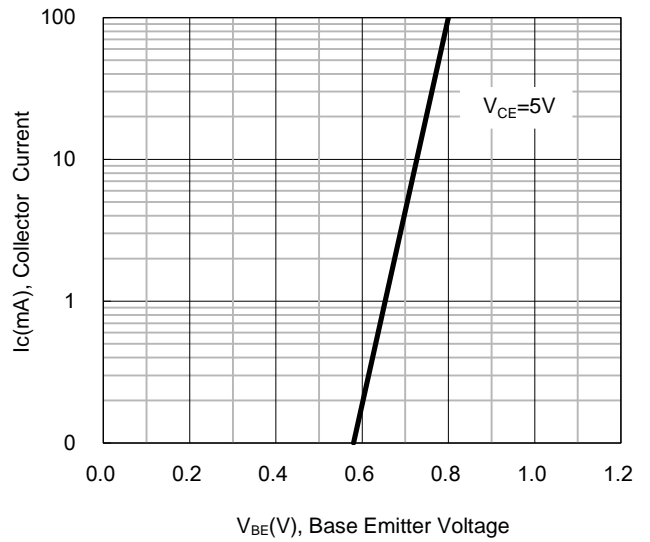
**CHARACTERISTICS CURVES**

( $T_A = 25^\circ\text{C}$  unless otherwise noted)

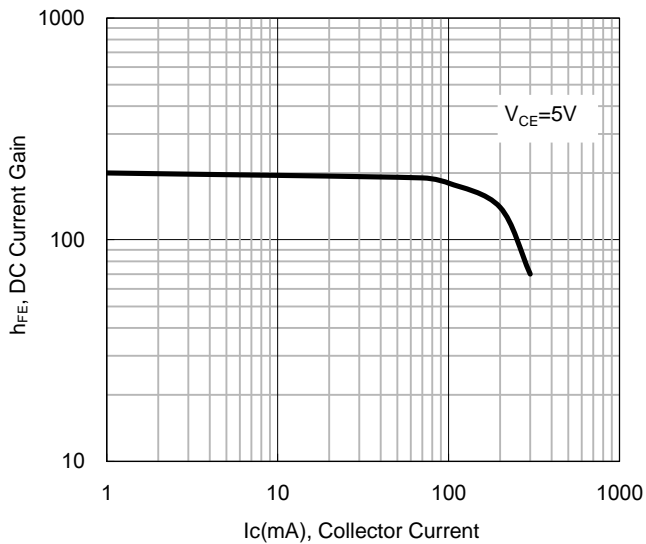
**Fig. 1 Static Characteristic**



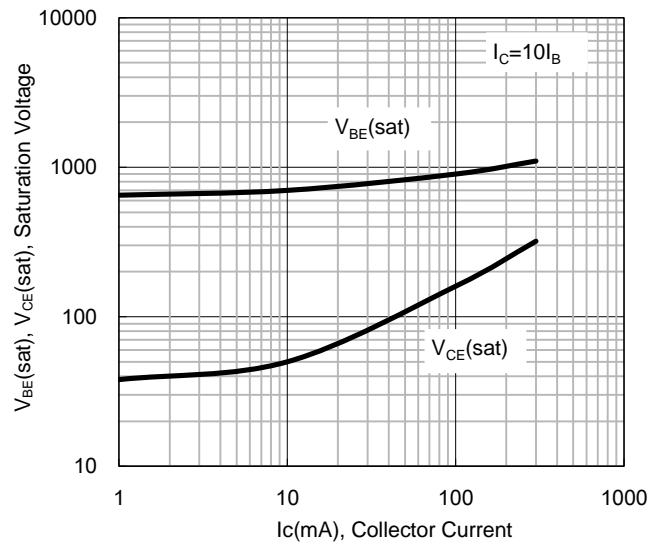
**Fig. 2 Transfer Characteristic**



**Fig. 3 DC Current Gain**

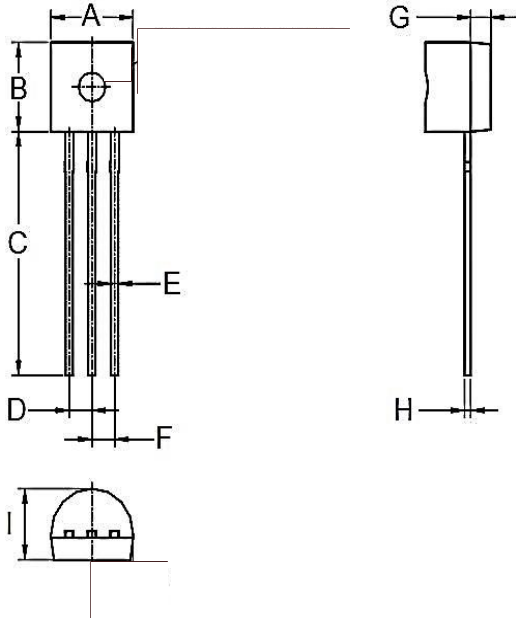


**Fig. 4 Base Emitter Saturation Voltage  
Collector Emitter Saturation Voltage**



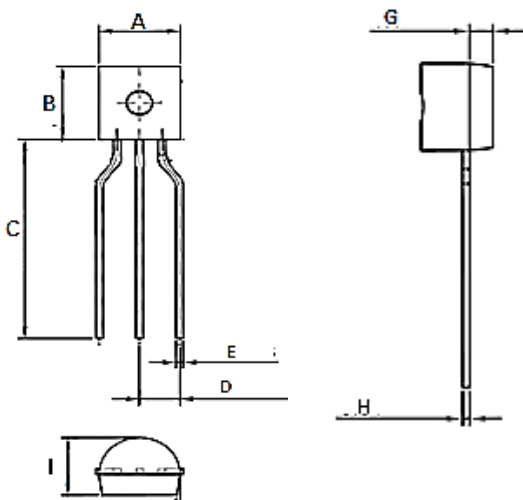
**PACKAGE OUTLINE DIMENSION**

TO-92 Bulk



| DIM. | Unit(mm) |       | Unit(inch) |       |
|------|----------|-------|------------|-------|
|      | Min      | Max   | Min        | Max   |
| A    | 4.40     | 5.10  | 0.173      | 0.201 |
| B    | 4.30     | 4.70  | 0.169      | 0.185 |
| C    | 12.50    | 14.50 | 0.492      | -     |
| D    | 1.17     | 1.37  | 0.046      | 0.054 |
| E    | 0.35     | 0.55  | 0.014      | 0.022 |
| F    | 1.17     | 1.37  | 0.046      | 0.054 |
| G    | 0.59     | 1.40  | 0.023      | 0.055 |
| H    | 0.29     | 0.51  | 0.011      | 0.020 |
| I    | 3.30     | 4.10  | 0.130      | 0.161 |

TO-92 Ammo



| DIM. | Unit(mm) |      | Unit(inch) |       |
|------|----------|------|------------|-------|
|      | Min      | Max  | Min        | Max   |
| A    | 4.30     | 4.70 | 0.169      | 0.185 |
| B    | 4.30     | 4.70 | 0.169      | 0.185 |
| C    | 12.50    | -    | 0.492      | -     |
| D    | 2.20     | 2.80 | 0.087      | 0.110 |
| E    | 0.35     | 0.55 | 0.014      | 0.022 |
| G    | 1.00     | 1.20 | 0.039      | 0.047 |
| H    | 0.29     | 0.51 | 0.011      | 0.020 |
| I    | 3.30     | 3.70 | 0.130      | 0.146 |

## Notice

Specifications of the products displayed herein are subject to change without notice. TSC or anyone on its behalf, assumes no responsibility or liability for any errors or inaccuracies.

Information contained herein is intended to provide a product description only. No license, express or implied, to any intellectual property rights is granted by this document. Except as provided in TSC's terms and conditions of sale for such products, TSC assumes no liability whatsoever, and disclaims any express or implied warranty, relating to sale and/or use of TSC products including liability or warranties relating to fitness for a particular purpose, merchantability, or infringement of any patent, copyright, or other intellectual property right.

The products shown herein are not designed for use in medical, life-saving, or life-sustaining applications. Customers using or selling these products for use in such applications do so at their own risk and agree to fully indemnify TSC for any damages resulting from such improper use or sale.

Компания «Океан Электроники» предлагает заключение долгосрочных отношений при поставках импортных электронных компонентов на взаимовыгодных условиях!

Наши преимущества:

- Поставка оригинальных импортных электронных компонентов напрямую с производств Америки, Европы и Азии, а так же с крупнейших складов мира;
- Широкая линейка поставок активных и пассивных импортных электронных компонентов (более 30 млн. наименований);
- Поставка сложных, дефицитных, либо снятых с производства позиций;
- Оперативные сроки поставки под заказ (от 5 рабочих дней);
- Экспресс доставка в любую точку России;
- Помощь Конструкторского Отдела и консультации квалифицированных инженеров;
- Техническая поддержка проекта, помощь в подборе аналогов, поставка прототипов;
- Поставка электронных компонентов под контролем ВП;
- Система менеджмента качества сертифицирована по Международному стандарту ISO 9001;
- При необходимости вся продукция военного и аэрокосмического назначения проходит испытания и сертификацию в лаборатории (по согласованию с заказчиком);
- Поставка специализированных компонентов военного и аэрокосмического уровня качества (Xilinx, Altera, Analog Devices, Intersil, Interpoint, Microsemi, Actel, Aeroflex, Peregrine, VPT, Syfer, Eurofarad, Texas Instruments, MS Kennedy, Miteq, Cobham, E2V, MA-COM, Hittite, Mini-Circuits, General Dynamics и др.);

Компания «Океан Электроники» является официальным дистрибьютором и эксклюзивным представителем в России одного из крупнейших производителей разъемов военного и аэрокосмического назначения «JONHON», а так же официальным дистрибьютором и эксклюзивным представителем в России производителя высокотехнологичных и надежных решений для передачи СВЧ сигналов «FORSTAR».



## JONHON

«JONHON» (основан в 1970 г.)

Разъемы специального, военного и аэрокосмического назначения:

(Применяются в военной, авиационной, аэрокосмической, морской, железнодорожной, горно- и нефтедобывающей отраслях промышленности)

«FORSTAR» (основан в 1998 г.)

ВЧ соединители, коаксиальные кабели, кабельные сборки и микроволновые компоненты:

(Применяются в телекоммуникациях гражданского и специального назначения, в средствах связи, РЛС, а так же военной, авиационной и аэрокосмической отраслях промышленности).



Телефон: 8 (812) 309-75-97 (многоканальный)

Факс: 8 (812) 320-03-32

Электронная почта: [ocean@oceanchips.ru](mailto:ocean@oceanchips.ru)

Web: <http://oceanchips.ru/>

Адрес: 198099, г. Санкт-Петербург, ул. Калинина, д. 2, корп. 4, лит. А