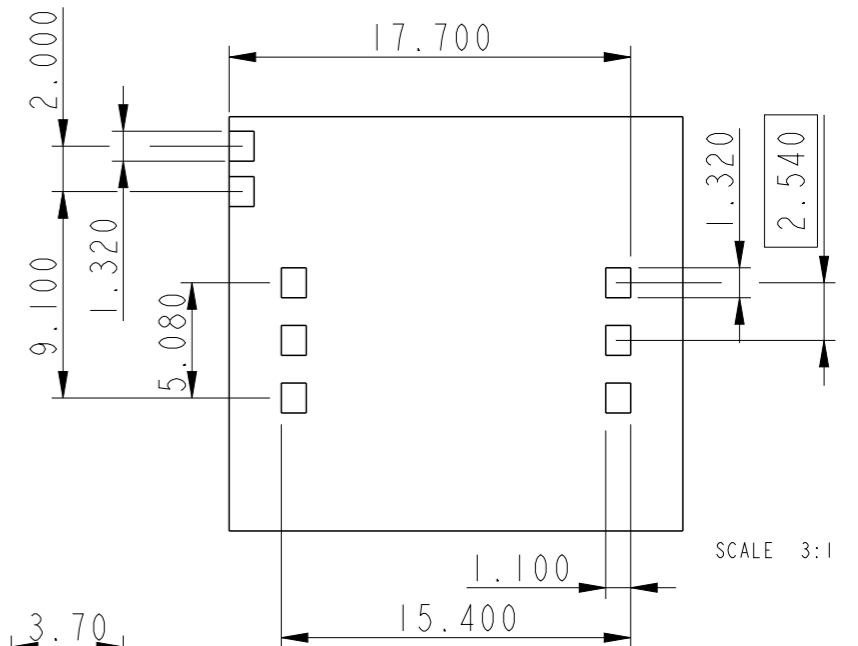
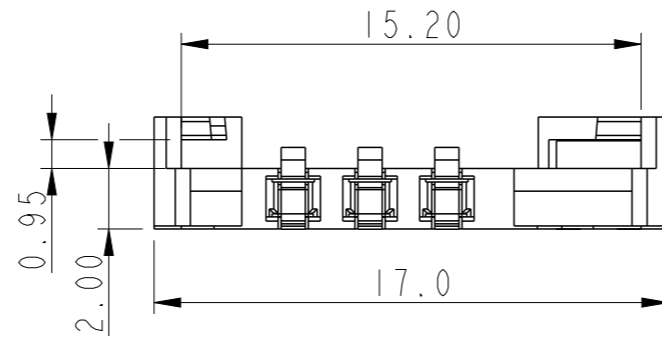
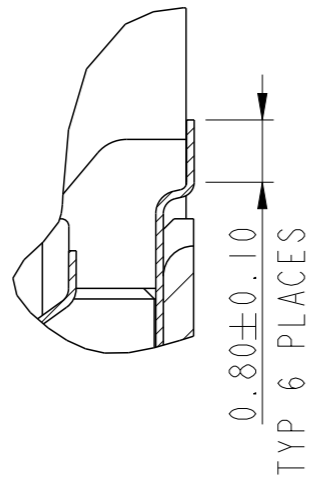


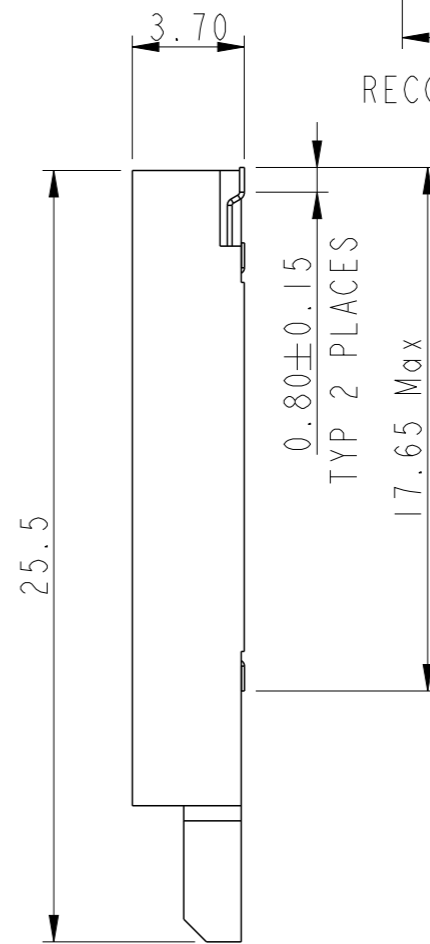
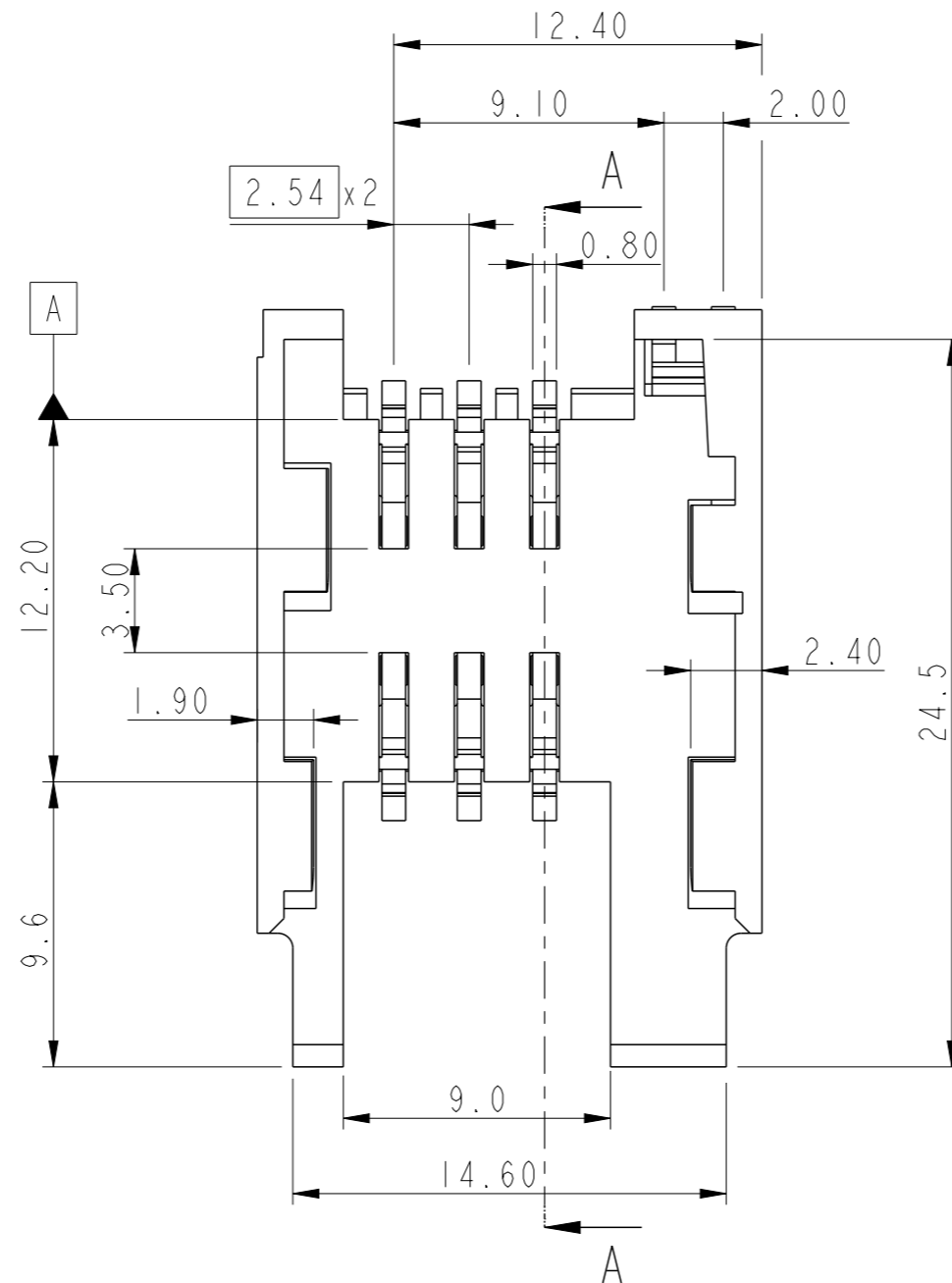
PART NUMBER

7111SI615A01LF

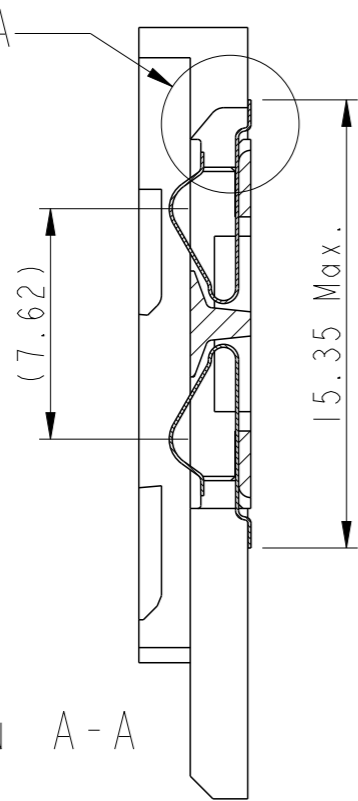
DETAIL A  
SCALE 10:1



RECOMMENDED PCB LAYOUT



SEE DETAIL A



SECTION A-A

NOTE:

"This product meets European Union Directives and other country regulations as described in GS-47-0004"

The housing will withstand exposure to 260°C peak temperature for 10seconds in a convection reflow oven.

PROCESSING

Ni 2 micrometer  
Gold 2.5 µm/Equivalent PdNi over Ni on contact area  
Output : Matte tin 2.5 µm

|                                       |                     |      |               |            |                |           |                        |               |       |     |   |
|---------------------------------------|---------------------|------|---------------|------------|----------------|-----------|------------------------|---------------|-------|-----|---|
| spec ref                              | --                  | dr   | P-Mathew Nebu | 2011/05/10 | projection     | mm        | size                   | A3            | scale | 4:1 |   |
| tolerance std                         | ISO 406<br>ISO 1101 | eng  | P-Mathew Nebu | 2017/09/07 |                | ←→        | ecn no                 | ELX-I-27477-1 |       |     |   |
| TOLERANCES UNLESS OTHERWISE SPECIFIED |                     | chr  | -             | -          |                |           | rel level              | Released      |       |     |   |
| surface                               | linear              | appr | K-Paul Biju   | 2017/09/09 | product family | MOBILE IO | dwg no                 | VJW53943      |       | rev | G |
|                                       | angular             |      |               |            | cat. no.       | SEE NOTES | Product - Customer Drw | sheet 1 of 1  |       |     |   |
|                                       |                     |      |               |            |                |           |                        |               |       |     |   |

Компания «Океан Электроники» предлагает заключение долгосрочных отношений при поставках импортных электронных компонентов на взаимовыгодных условиях!

Наши преимущества:

- Поставка оригинальных импортных электронных компонентов напрямую с производств Америки, Европы и Азии, а так же с крупнейших складов мира;
- Широкая линейка поставок активных и пассивных импортных электронных компонентов (более 30 млн. наименований);
- Поставка сложных, дефицитных, либо снятых с производства позиций;
- Оперативные сроки поставки под заказ (от 5 рабочих дней);
- Экспресс доставка в любую точку России;
- Помощь Конструкторского Отдела и консультации квалифицированных инженеров;
- Техническая поддержка проекта, помощь в подборе аналогов, поставка прототипов;
- Поставка электронных компонентов под контролем ВП;
- Система менеджмента качества сертифицирована по Международному стандарту ISO 9001;
- При необходимости вся продукция военного и аэрокосмического назначения проходит испытания и сертификацию в лаборатории (по согласованию с заказчиком);
- Поставка специализированных компонентов военного и аэрокосмического уровня качества (Xilinx, Altera, Analog Devices, Intersil, Interpoint, Microsemi, Actel, Aeroflex, Peregrine, VPT, Syfer, Eurofarad, Texas Instruments, MS Kennedy, Miteq, Cobham, E2V, MA-COM, Hittite, Mini-Circuits, General Dynamics и др.);

Компания «Океан Электроники» является официальным дистрибьютором и эксклюзивным представителем в России одного из крупнейших производителей разъемов военного и аэрокосмического назначения «JONHON», а так же официальным дистрибьютором и эксклюзивным представителем в России производителя высокотехнологичных и надежных решений для передачи СВЧ сигналов «FORSTAR».



## JONHON

«JONHON» (основан в 1970 г.)

Разъемы специального, военного и аэрокосмического назначения:

(Применяются в военной, авиационной, аэрокосмической, морской, железнодорожной, горно- и нефтедобывающей отраслях промышленности)

«FORSTAR» (основан в 1998 г.)

ВЧ соединители, коаксиальные кабели, кабельные сборки и микроволновые компоненты:

(Применяются в телекоммуникациях гражданского и специального назначения, в средствах связи, РЛС, а так же военной, авиационной и аэрокосмической отраслях промышленности).



Телефон: 8 (812) 309-75-97 (многоканальный)

Факс: 8 (812) 320-03-32

Электронная почта: [ocean@oceanchips.ru](mailto:ocean@oceanchips.ru)

Web: <http://oceanchips.ru/>

Адрес: 198099, г. Санкт-Петербург, ул. Калинина, д. 2, корп. 4, лит. А