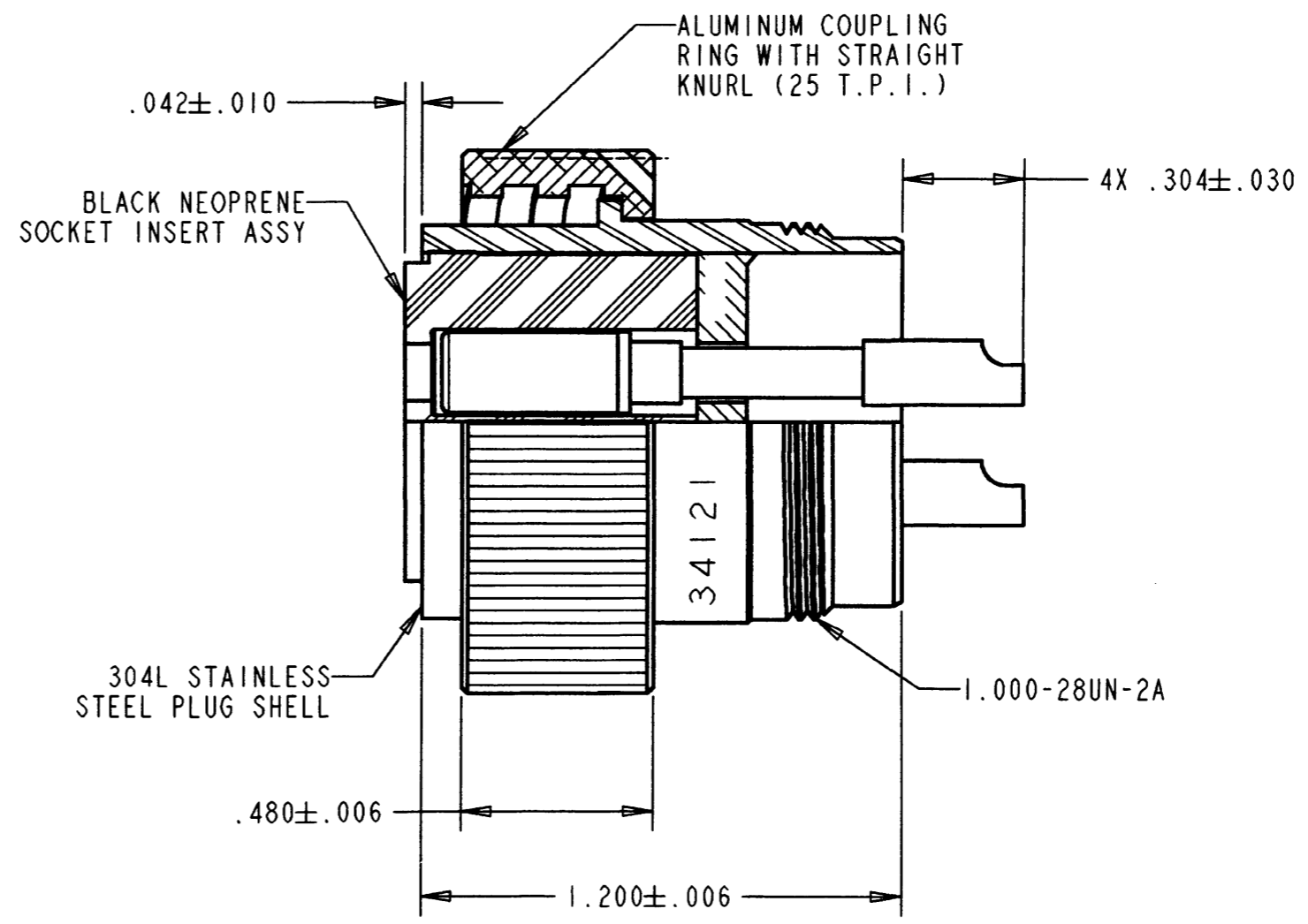
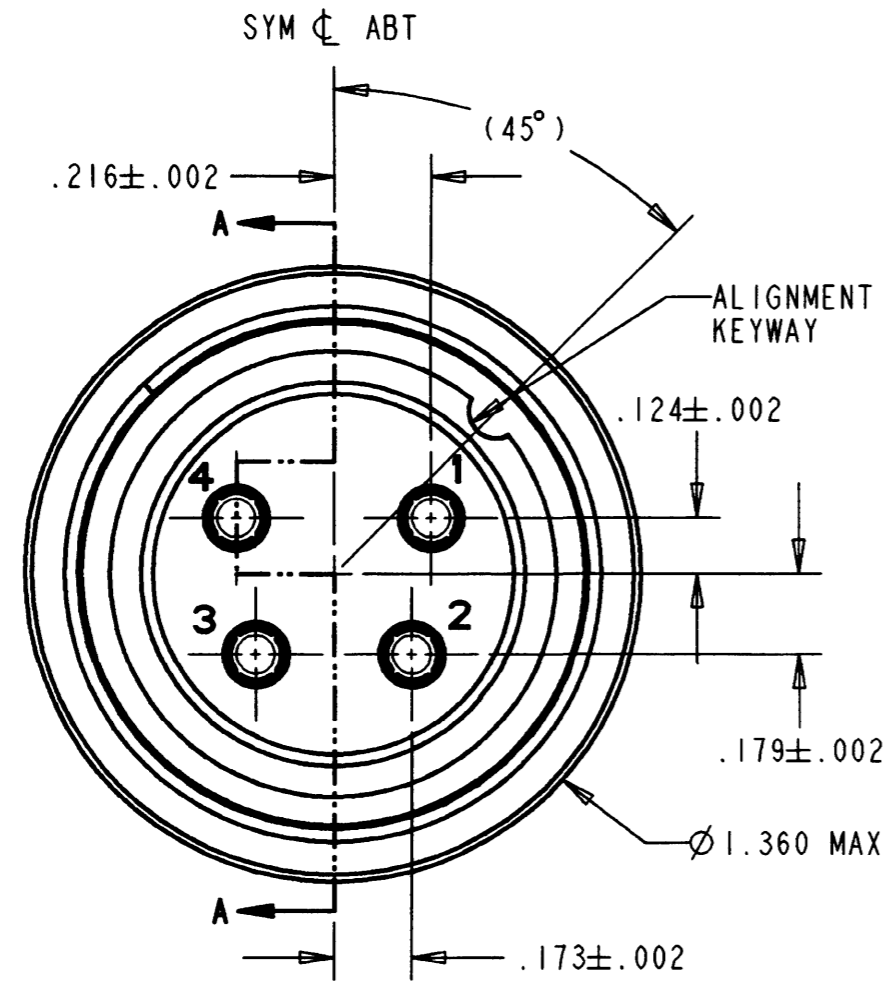


A 34121

REVISIONS			
REV	DESCRIPTORS	DATE	APPROVED
N/C	NEW RELEASE PER E.O.H1837	5/15/97	L.S./
A	REVISED PER E.O.H.2017	11-29-97	L. Stolle



1. DIMENSIONS ARE IN INCHES UNLESS OTHERWISE SPECIFIED.
2. LEAK RATE: $1E-8$ cc/sec He @ 1 atm.
3. INSULATION RESISTANCE: >5000 MEGOHM @ 500VDC
DIELECTRIC WITHSTANDING VOLTAGE: NO BREAKDOWN @ 1300VAC
4. FINISH:
PLUG SHELL - PASSIVATED OR ELECTRO-POLISHED
CONTACT - GOLD OVER NICKEL PLATED
COUPLING RING - NICKEL PLATED
5. THIS CONNECTOR MATES WITH DEUTSCH RECEPTACLE 34122.
6. 90° BACKSHELL WITH CABLE CLAMP (NOT SHOWN) TO BE SHIPPED SEPARATELY WITH CONNECTOR.

NOTE:

SECTION A-A

FILE:34121-ENV

	SIGNATURE & DATE
DR	S. LUI 5/13/97
CHK	L. STOLLE 5/15/97
PE	J. AGUILERA 5/15/97
APPD	J. AGUILERA 5/15/97
SCALE:	

PLUG, CONNECTOR
HERMETIC
4 SIZE 10 CONTACT
ENVELOPE

CP	MATL CODE 78
DEUTSCH HERMETIC PRODUCTS OPERATION 680 Airport Road Oceanside, CA 92054	
B	34121
DWG SIZE	CAGE CODE 11139 SHEET 1 OF 1

Компания «Океан Электроники» предлагает заключение долгосрочных отношений при поставках импортных электронных компонентов на взаимовыгодных условиях!

Наши преимущества:

- Поставка оригинальных импортных электронных компонентов напрямую с производств Америки, Европы и Азии, а так же с крупнейших складов мира;
- Широкая линейка поставок активных и пассивных импортных электронных компонентов (более 30 млн. наименований);
- Поставка сложных, дефицитных, либо снятых с производства позиций;
- Оперативные сроки поставки под заказ (от 5 рабочих дней);
- Экспресс доставка в любую точку России;
- Помощь Конструкторского Отдела и консультации квалифицированных инженеров;
- Техническая поддержка проекта, помощь в подборе аналогов, поставка прототипов;
- Поставка электронных компонентов под контролем ВП;
- Система менеджмента качества сертифицирована по Международному стандарту ISO 9001;
- При необходимости вся продукция военного и аэрокосмического назначения проходит испытания и сертификацию в лаборатории (по согласованию с заказчиком);
- Поставка специализированных компонентов военного и аэрокосмического уровня качества (Xilinx, Altera, Analog Devices, Intersil, Interpoint, Microsemi, Actel, Aeroflex, Peregrine, VPT, Syfer, Eurofarad, Texas Instruments, MS Kennedy, Miteq, Cobham, E2V, MA-COM, Hittite, Mini-Circuits, General Dynamics и др.);

Компания «Океан Электроники» является официальным дистрибьютором и эксклюзивным представителем в России одного из крупнейших производителей разъемов военного и аэрокосмического назначения «JONHON», а так же официальным дистрибьютором и эксклюзивным представителем в России производителя высокотехнологичных и надежных решений для передачи СВЧ сигналов «FORSTAR».



JONHON

«JONHON» (основан в 1970 г.)

Разъемы специального, военного и аэрокосмического назначения:

(Применяются в военной, авиационной, аэрокосмической, морской, железнодорожной, горно- и нефтедобывающей отраслях промышленности)

«FORSTAR» (основан в 1998 г.)

ВЧ соединители, коаксиальные кабели, кабельные сборки и микроволновые компоненты:

(Применяются в телекоммуникациях гражданского и специального назначения, в средствах связи, РЛС, а так же военной, авиационной и аэрокосмической отраслях промышленности).



Телефон: 8 (812) 309-75-97 (многоканальный)

Факс: 8 (812) 320-03-32

Электронная почта: ocean@oceanchips.ru

Web: <http://oceanchips.ru/>

Адрес: 198099, г. Санкт-Петербург, ул. Калинина, д. 2, корп. 4, лит. А