



Features

- Incremental encoder / momentary push switch option
- Long operating life
- Sturdy construction
- Snap-in mount

EPS - Digital Contacting Encoder With Momentary Switch Option

Electrical Characteristics

| | |
|--|--|
| Output | 2-bit quadrature code, Channel A leads Channel B by 90 ° electrically turning clockwise (CW) |
| Closed Circuit Resistance | 5 ohms maximum |
| Open Circuit Resistance | 500 K ohms minimum |
| Contact Rating | 10 milliamp @ 10 VDC or 0.1 watt maximum |
| Insulation Resistance (500 VDC) | 1,000 megohms minimum |
| Dielectric Withstanding Voltage (MIL-STD-202 Method 301) | |
| Sea Level | 1,000 VAC minimum |
| Electrical Travel | Continuous |
| Contact Bounce (15 RPM) | 5 milliseconds maximum |
| RPM (Operating) | 120 maximum |
| Encoder Switching Configuration (applies to detented version only) | Normally Open |
| Phase Tolerance (CH A to CH B) | 90 ° ± 72 ° |

Environmental Characteristics

| | |
|-----------------------------------|---------------------------------------|
| Operating Temperature Range | +1 °C to +85 °C (+34 °F to +185 °F) |
| Storage Temperature Range | -40 °C to +85 °C (-40 °F to +185 °F) |
| Humidity | MIL-STD-202, Method 103B, Condition B |
| Vibration | 15 G |
| Contact Bounce | 0.1 millisecond maximum |
| Shock | 50 G |
| Contact Bounce | 0.1 millisecond maximum |
| Rotational Life | 200,000 shaft revolutions |
| Switch Life | 100,000 cycles |
| IP Rating | IP 40 |

Mechanical Characteristics

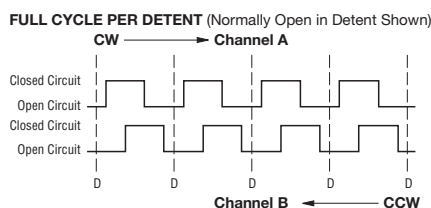
| | |
|--------------------------------|---|
| Mechanical Angle | 360 ° Continuous |
| Running Torque | 0.5 to 1.5 N-cm (0.75 to 2.25 oz-in.) |
| Mounting Torque | 56 to 79 N-cm (5-7 lb.-in.) maximum |
| Shaft Side Load (Static) | 4.53 kg (10 lbs.) minimum |
| Weight | Approximately 21 gms. (0.75 oz.) |
| Terminals | Printed circuit board terminals |
| Soldering Condition | Recommended hand soldering using Sn95/Ag5 no clean solder, 0.025 " wire diameter. Maximum temperature 399 °C (750 °F) for 3 seconds. No wash process to be used with no clean flux. Part can be wave soldered at 260 °C (500 °F) for 5 seconds, no wash process with no clean flux. |
| Marking | Manufacturer's name and part number, and date code |
| Hardware | One lockwasher and one mounting nut supplied with each encoder, except where noted in the part number. |

Switch Characteristics

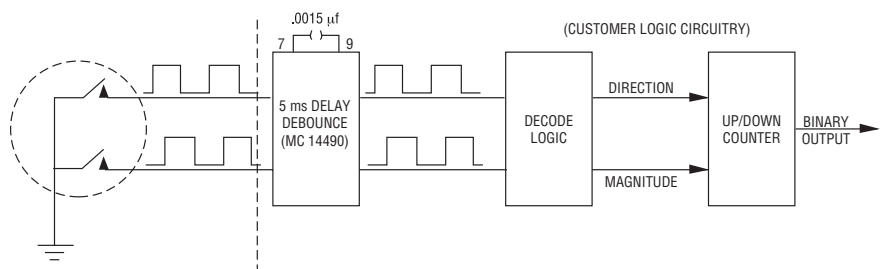
| | |
|-------------------------------------|--|
| Switch Type | Push Momentary, SPST N.O. |
| Power Rating (Resistive Load) | 10 milliamps @ 12 volts DC |
| Closed Switch Resistance | Less than 200 ohms @ 440 gram force on shaft |
| Switch Travel | 2.25 ± 0.25 mm |
| Switch Actuation Force | 370 ± 70 grams (5 ± 1 oz.-in.) |

Quadrature Output Table - This table is intended to show available outputs as currently defined.

FULL CYCLE PER DETENT
(Normally Open in Detent Shown)



RECOMMENDED INCREMENTAL CONTROL DIAGRAM
FOR USE WITH A DEBOUNCE CIRCUIT



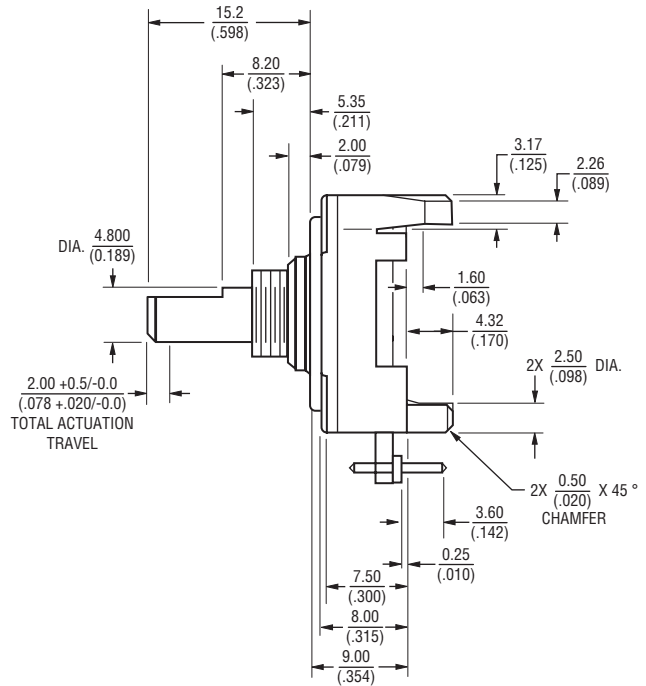
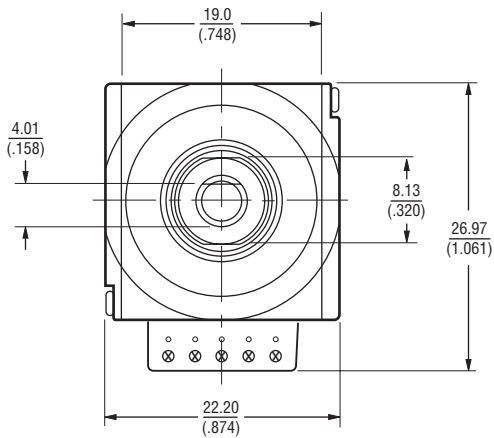
*RoHS Directive 2002/95/EC Jan 27, 2003 including Annex.
Specifications are subject to change without notice.
Customers should verify actual device performance in their specific applications

EPS - Digital Contacting Encoder With Momentary Switch Option

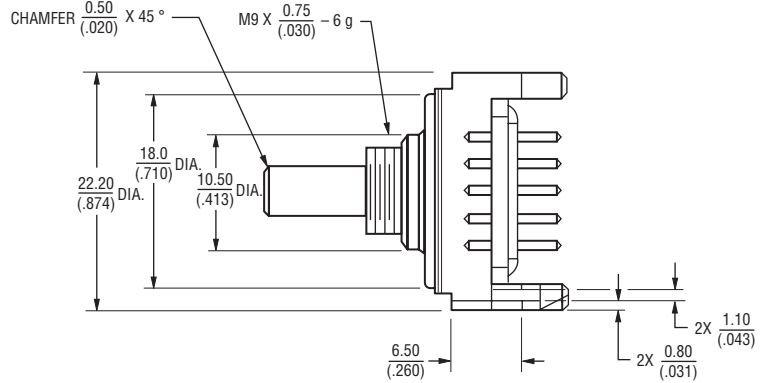
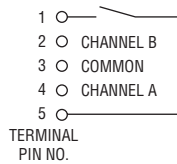
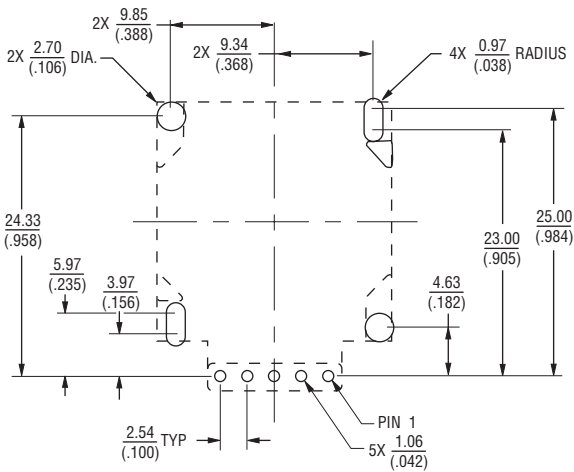
BOURNS®

Product Dimensions

SNAP-IN MOUNTING - S style bushing / F style shaft



PCB MOUNTING DIMENSIONS



DIMENSIONS: MM (IN)

TOLERANCES: EXCEPT WHERE NOTED
 DECIMALS: .XX ± $\frac{.51}{.020}$.XXX ± $\frac{.13}{.005}$

EPS - Digital Contacting Encoder With Momentary Switch Option

BOURNS®

How to Order

PART NUMBERING SYSTEM

E P S 1 D - F 1 9 - A E 0 0 3 6 L

Encoder with Switch Option

| BUSHING CONFIGURATION | |
|-----------------------|---|
| Code | Description |
| S | 9 mm flatted x 5.35 mm length Threaded M9 x 0.75 |

| SWITCH OPTION | |
|---------------|-------------------------|
| Code | Description |
| 1 | Switch (Push Momentary) |

| ANTI-ROTATION LUG POSITION | |
|----------------------------|---------------|
| Code | Description |
| J | 9:00 Position |
| D | None |

| SHAFT STYLE (See Outline Drawing for Details) | |
|---|-----------------------|
| Code | Description |
| F | Flatted (4.8 mm Dia.) |

| RoHS IDENTIFIER | |
|-----------------|---------------|
| Code | Description |
| L | Compliant |
| Blank | Non-Compliant |

| PERFORMANCE CODE | | |
|------------------|---------|-------------|
| Code | Detents | Cycles/Rev. |
| E0006 | 0 | 6 |
| E0009 | 0 | 9 |
| E0012 | 0 | 12 |
| E0024 | 0 | 24 |
| E0036 | 0 | 36 |
| D0024 | 24 | 24 |

| HOUSING TERMINAL CONFIGURATION (X indicates "Equipped With") | | |
|---|------|---|
| | Code | |
| Features | A | B |
| Terminal (Rear Mounting) | X | X |
| Mounting Hardware Included | X | |

| SHAFT LENGTH (FMS) | | |
|--------------------|----------------|------------------------|
| Code | Description | Available Shaft Styles |
| 19 | Length (19/32) | F |

REV. 05/11

Specifications are subject to change without notice.
Customers should verify actual device performance in their specific applications

Компания «Океан Электроники» предлагает заключение долгосрочных отношений при поставках импортных электронных компонентов на взаимовыгодных условиях!

Наши преимущества:

- Поставка оригинальных импортных электронных компонентов напрямую с производств Америки, Европы и Азии, а так же с крупнейших складов мира;
- Широкая линейка поставок активных и пассивных импортных электронных компонентов (более 30 млн. наименований);
- Поставка сложных, дефицитных, либо снятых с производства позиций;
- Оперативные сроки поставки под заказ (от 5 рабочих дней);
- Экспресс доставка в любую точку России;
- Помощь Конструкторского Отдела и консультации квалифицированных инженеров;
- Техническая поддержка проекта, помощь в подборе аналогов, поставка прототипов;
- Поставка электронных компонентов под контролем ВП;
- Система менеджмента качества сертифицирована по Международному стандарту ISO 9001;
- При необходимости вся продукция военного и аэрокосмического назначения проходит испытания и сертификацию в лаборатории (по согласованию с заказчиком);
- Поставка специализированных компонентов военного и аэрокосмического уровня качества (Xilinx, Altera, Analog Devices, Intersil, Interpoint, Microsemi, Actel, Aeroflex, Peregrine, VPT, Syfer, Eurofarad, Texas Instruments, MS Kennedy, Miteq, Cobham, E2V, MA-COM, Hittite, Mini-Circuits, General Dynamics и др.);

Компания «Океан Электроники» является официальным дистрибьютором и эксклюзивным представителем в России одного из крупнейших производителей разъемов военного и аэрокосмического назначения «JONHON», а так же официальным дистрибьютором и эксклюзивным представителем в России производителя высокотехнологичных и надежных решений для передачи СВЧ сигналов «FORSTAR».



JONHON

«JONHON» (основан в 1970 г.)

Разъемы специального, военного и аэрокосмического назначения:

(Применяются в военной, авиационной, аэрокосмической, морской, железнодорожной, горно- и нефтедобывающей отраслях промышленности)

«FORSTAR» (основан в 1998 г.)

ВЧ соединители, коаксиальные кабели, кабельные сборки и микроволновые компоненты:

(Применяются в телекоммуникациях гражданского и специального назначения, в средствах связи, РЛС, а так же военной, авиационной и аэрокосмической отраслях промышленности).



Телефон: 8 (812) 309-75-97 (многоканальный)

Факс: 8 (812) 320-03-32

Электронная почта: ocean@oceanchips.ru

Web: <http://oceanchips.ru/>

Адрес: 198099, г. Санкт-Петербург, ул. Калинина, д. 2, корп. 4, лит. А