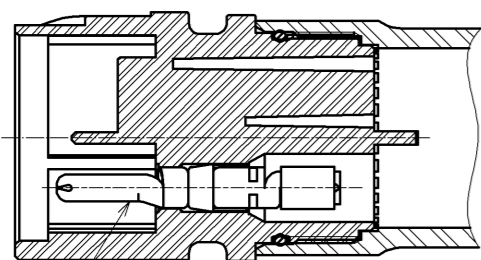
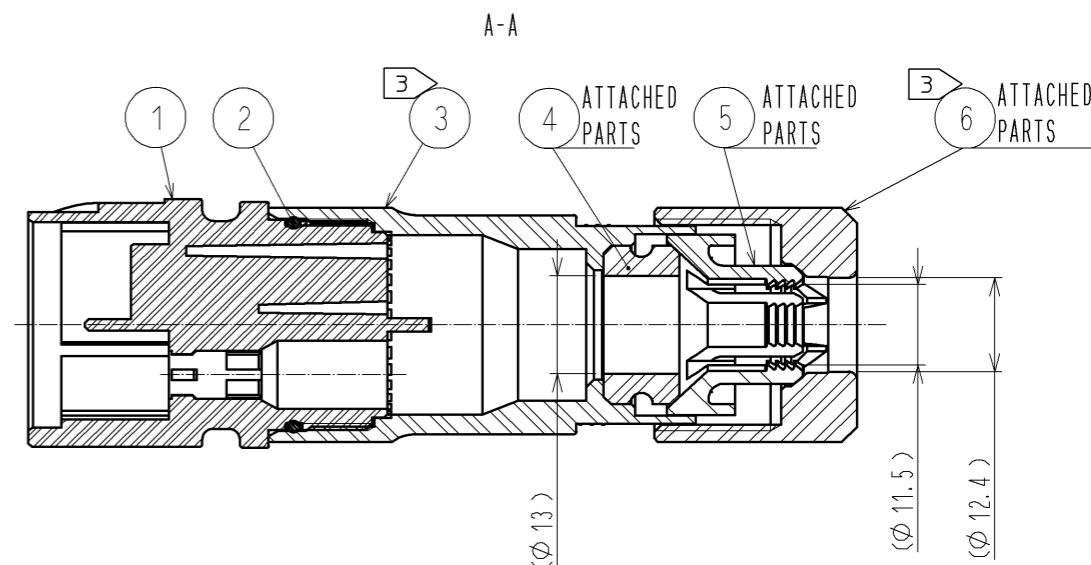


Jul.1.2019 Copyright 2019 HIROSE ELECTRIC CO., LTD. All Rights Reserved.
 In case of consideration for using Automotive equipment / device which demand high reliability, kindly contact our sales window correspondents.

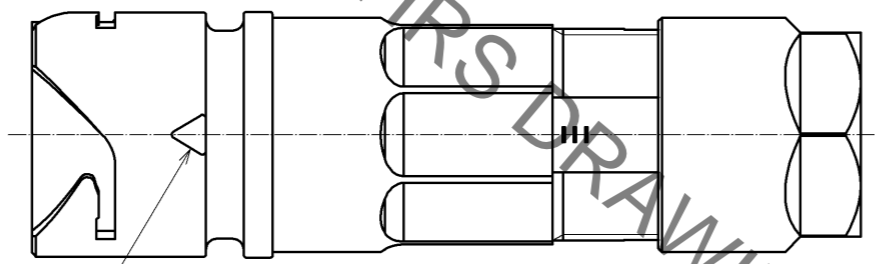
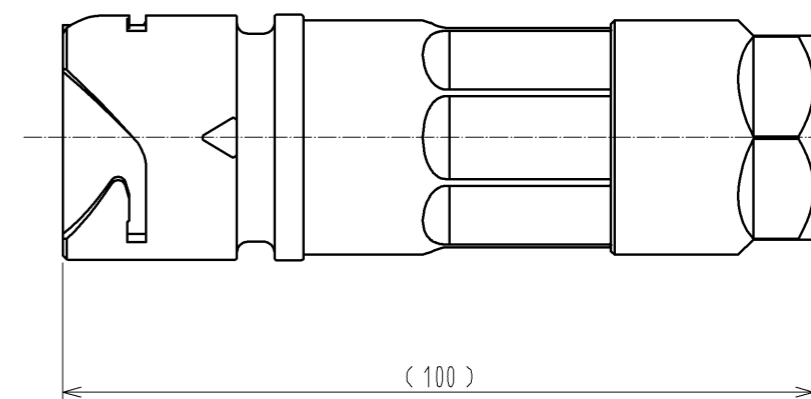
1 Fig.1 THE STATE INCORPORATE APPLICABLE CRIMP CONTACT.



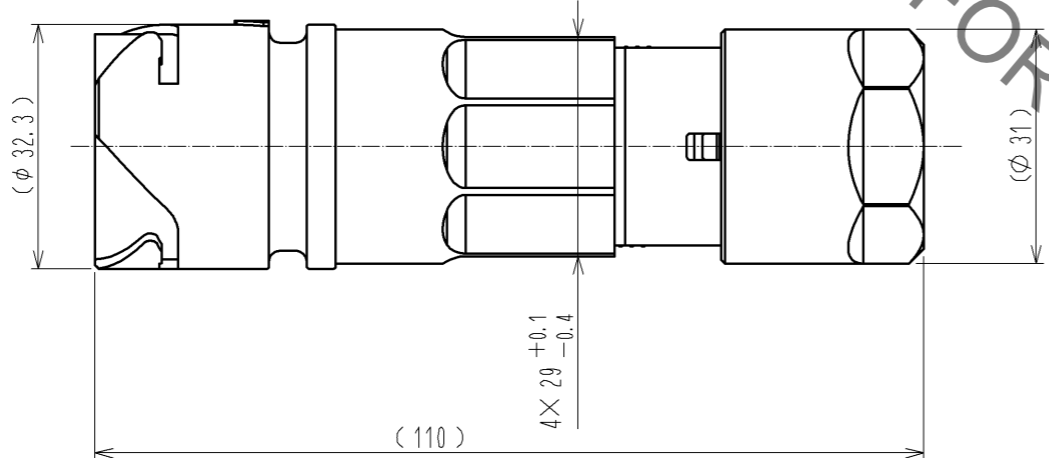
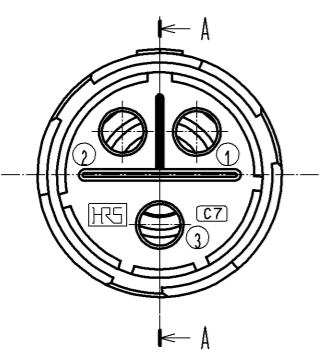
HR41-PC-111
 (SOLD SEPARATELY)



5 Fig.2 THE APPEARANCE AFTER ASSEMBLY.



MAIN GUIDE POSITION MARKING



- NOTES
- Fig.1 SHOWS THE STATE INCORPORATE APPLICABLE CRIMP CONTACT.
 APPLICABLE CRIMP CONTACT :HR41-PC-111
 - APPLICABLE CRIMP CONTACT EXTRACTION TOOL :HR41-TP
 - THE RECOMMENDED TIGHTENING TORQUE OF REF. NO. ③ AND ⑥ TO BE 5 TO 5.5N·m
 THE ADHESIVE TOR PREVENTION OF LOOSENESS IS NOT NECESSARY IN THE FIRST TIME.
 LOCTITE 263, LOCPRIMER 7649, HENKEL JAPAN IS RECOMMENDED TO PREVENT REF. NO. ①, ③ FROM LOOSING. AFTER THE SECOND TIME.
 - ROTATION EXAMPLES ARE SHOWN FOR REF.NO. ③ AND ⑥.
 - Fig.2 SHOWS THE APPEARANCE AFTER ASSEMBLY.
 - THE CABLE PULL AND TWISTING STRENGTH AND OTHER CHARACTERISTICS MAY DIFFER, DEPENDING ON THE CABLE STRUCTURE.
 PLEASE CONFIRM BEFORE THE USE.
 - THE ASSEMBLY OF THIS PRODUCT APPLIES TO THE MANUAL ETAD-C0298.

3	POLYAMIDE	(BLACK) UL94V-0	6	POLYAMIDE	(BLACK) UL94V-0
2	SILICONE RUBBER	(RED)	5	POLYAMIDE	(WHITE) UL94V-0
1	POLYAMIDE	(BLACK) UL94V-0	4	SILICONE RUBBER	(RED)
NO.	MATERIAL	FINISH . REMARKS	NO.	MATERIAL	FINISH . REMARKS
UNITS mm		SCALE 1 : 1	COUNT	DESCRIPTION OF REVISIONS	
DESIGNED		CHECKED		DATE	
APPROVED : SU. OBARA 13.03.14			DRAWING NO. EDC3-117998-00		
CHECKED : HY. KOBAYASHI 13.03.14			PART NO. HR41-25WBJB-3PC		
DESIGNED : TY. SUZUKI 13.03.14			CODE NO. CL141-0017-7-00		
DRAWN : KN. IKEHARA 13.03.14			1/1		

Компания «Океан Электроники» предлагает заключение долгосрочных отношений при поставках импортных электронных компонентов на взаимовыгодных условиях!

Наши преимущества:

- Поставка оригинальных импортных электронных компонентов напрямую с производств Америки, Европы и Азии, а так же с крупнейших складов мира;
- Широкая линейка поставок активных и пассивных импортных электронных компонентов (более 30 млн. наименований);
- Поставка сложных, дефицитных, либо снятых с производства позиций;
- Оперативные сроки поставки под заказ (от 5 рабочих дней);
- Экспресс доставка в любую точку России;
- Помощь Конструкторского Отдела и консультации квалифицированных инженеров;
- Техническая поддержка проекта, помощь в подборе аналогов, поставка прототипов;
- Поставка электронных компонентов под контролем ВП;
- Система менеджмента качества сертифицирована по Международному стандарту ISO 9001;
- При необходимости вся продукция военного и аэрокосмического назначения проходит испытания и сертификацию в лаборатории (по согласованию с заказчиком);
- Поставка специализированных компонентов военного и аэрокосмического уровня качества (Xilinx, Altera, Analog Devices, Intersil, Interpoint, Microsemi, Actel, Aeroflex, Peregrine, VPT, Syfer, Eurofarad, Texas Instruments, MS Kennedy, Miteq, Cobham, E2V, MA-COM, Hittite, Mini-Circuits, General Dynamics и др.);

Компания «Океан Электроники» является официальным дистрибьютором и эксклюзивным представителем в России одного из крупнейших производителей разъемов военного и аэрокосмического назначения «JONHON», а так же официальным дистрибьютором и эксклюзивным представителем в России производителя высокотехнологичных и надежных решений для передачи СВЧ сигналов «FORSTAR».



JONHON

«JONHON» (основан в 1970 г.)

Разъемы специального, военного и аэрокосмического назначения:

(Применяются в военной, авиационной, аэрокосмической, морской, железнодорожной, горно- и нефтедобывающей отраслях промышленности)

«FORSTAR» (основан в 1998 г.)

ВЧ соединители, коаксиальные кабели, кабельные сборки и микроволновые компоненты:

(Применяются в телекоммуникациях гражданского и специального назначения, в средствах связи, РЛС, а так же военной, авиационной и аэрокосмической отраслях промышленности).



Телефон: 8 (812) 309-75-97 (многоканальный)

Факс: 8 (812) 320-03-32

Электронная почта: ocean@oceanchips.ru

Web: <http://oceanchips.ru/>

Адрес: 198099, г. Санкт-Петербург, ул. Калинина, д. 2, корп. 4, лит. А