

REV. E	SHEET 1 OF 2	DOCUMENT NO. 10-597536
REVISIONS		
LTR	DESCRIPTION	DATE
A-D	SEE RECORD DWGS	3/11/96
E	(CL 11) ADDED -17 THRU -33 ECN: B5159-0000	12/4/13

DOCUMENT NO. 10-597536

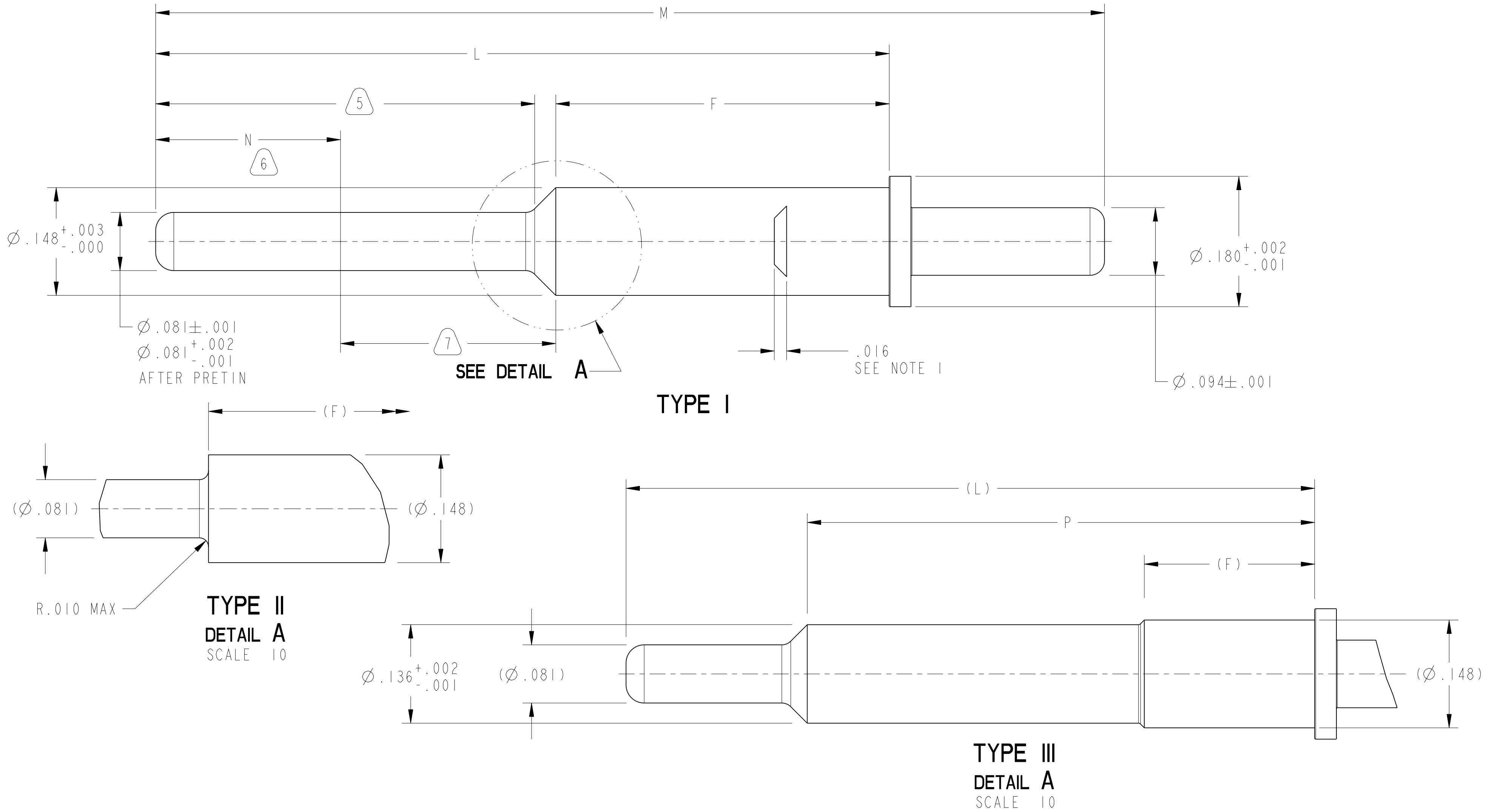
SHEET 1 OF 2

REV. E

C

B

A



NOTES: SEE SHEET 2

THE USE OF THIS DOCUMENT IS UNLIMITED. HOWEVER, DOCUMENTS REFERENCED HEREON MAY CONTAIN LIMITED RIGHTS DATA.

N/A

NEXT ASSEMBLY

PRO/ENGINEER INFORMATION
 Pro/e Model Used:
 10-597536.TYPE.1.ASSEM
 Drawing Name:
 10-597536

UNLESS OTHERWISE SPECIFIED	SPECIFICATIONS	POS	QTY	PART NUMBER	DESCRIPTION	NOTE
LINEAR DIMENSIONS ARE IN INCHES TOLERANCES: .XXXX = ±.0005 ANGLES= ±2° .XXX = ±.010 .XX = ±.03 .X = ±.1 DIM. & TOL. PER ASME Y14.5M; DRM PER MIL-DTL-31000; OTHER Amphenol Stds. PER 9-3800 LEGENDS: =FLAG NOTE CALL OUT REFERENCE ONLY	MATERIAL SPEC.	PARTS LIST				
	N/A	AMPHENOL CORPORATION 40-60 DELAWARE AVENUE SIDNEY, N.Y. 13858 CONTACT, PIN, SIZE 12, PCB TYPE, JT/LJT-R				
PROCESS SPEC.	SEE NOTES 3 & 4	APPROVALS		DATE	PREPARED BY: K.O.DAVIS III ENGINEER IN CHARGE: LRATCHFORD DESIGN MANAGER: ADAVIS DESIGN ACTIVITY GROUP: MIL AERO 11-Mar-96 THIRD ANGLE PROJECTION	
				SIZE C	CAGE CODE 77820	DOCUMENT NO. 10-597536 REV. E SCALE: 10:0 REF. 10-597502-1 SHEET 1 OF 2

DOCUMENT NO. 10-597536

SHEET 1 OF 2

REV. E

VERSION 0

REVISION E

Eng PDM Information For Reference Only

REV. E

SHEET 1 OF 2

DOCUMENT NO. 10-597536

10-597536

SHEET 2 OF 2

REV E

C

B

A

FORMAT: C-0-E-1

PART NUMBER	MADE FROM	F	L	M REF	P	MEAN SURFACE AREA SQ. IN.	TYPE	N MIN
10-597536-01()	10-597502-01B	.230±.005	.753±.005	1.050		.3842	I	.200
10-597536-02()	10-597502-02B	.230±.005	.873±.005	1.170		.4147	I	.200
10-597536-03()	10-597502-03B	.230±.005	.585±.005	.882		.3414	I	.200
10-597536-04()	10-597502-04B	.460+.000/- .015	.873±.005	1.170	—	.4631	I	.383
10-597536-05()	10-597502-05B	.460+.000/- .015	.783±.005	1.080		.4402	I	.293
10-597536-06()	10-597502-06B	.460+.000/- .015	1.012±.003	1.309		.4897	I	.500
10-597536-07()	10-597502-07B	.718±.005	.975±.005	1.271		.5384	II	.175
10-597536-08()	10-597502-08B	.235±.005	.950±.005	1.247	.700	.5059	III	.175
10-597536-09()	10-597502-09B	.470±.005	.873±.005	1.170	—	.4543	II	.330
10-597536-10()	10-597502-10B	.460+.000/- .015	.739±.005	1.036	—	.4211	I	.200
10-597536-11()	10-597502-11B	.460+.000/- .015	.650±.005	.947	—	.3985	I	.130
10-597536-12()	10-597502-12B	.285+.000/- .015	1.710±.005	2.007	—	.6309	II	1.300
10-597536-13()	10-597502-13B	.328+.000/- .015	1.010±.005	1.307	—	.4798	I	.580
10-597536-14()	10-597502-14B	.230±.005	1.142±.005	1.439	—	.4750	I	.800
10-597536-15()	10-597502-15B	.230±.005	.825±.005	1.122	—	.3965	II	.520
10-597536-16()	10-597502-16B	.230±.005	.680±.005	.997	—	.3567	I	.375
10-597536-17()	10-597502-17B	1.000±.005	1.738±.005	2.035	—	.7893	I	.650
10-597536-18()	10-597502-18B	.230±.005	.773±.003	1.070	—	.3802	I	.475
10-597536-19()	10-597502-19B	.230±.005	.938±.003	1.235	—	.4223	I	.640
10-597536-20()	10-597502-20B	.230±.005	.563±.005	.860	—	.3277	I	.265
10-597536-21()	TBD							
10-597536-22()	10-597502-22B	.525+.000/- .005	.731±.003	1.028	—	.3633	II	.135
10-597536-23()	10-597502-23B	.680±.005	1.035±.005	1.332	—	.5281	I	.355
10-597536-24()	10-597502-24B	.525+.000/- .005	.938±.003	1.235	—	.4858	II	.345
10-597536-25()	10-597502-25B	.275+.000/- .015	.400±.003	.697	—	.2963	I	.070
10-597536-26()	10-597502-26B	.460+.000/- .015	.965±.003	1.262	—	.4787	I	.435
10-597536-27()	10-597502-27B	.460+.000/- .015	.805±.003	1.102	—	.4380	I	.275
10-597536-28()	10-597502-28B	.515±.003	.825±.005	1.122	—	.4543	II	.280
10-597536-29()	10-597502-29B	.460+.000/- .015	.985±.003	1.282	—	.4835	I	.455
10-597536-30()	10-597502-30B	.460+.000/- .015	1.081±.005	1.378	—	.5079	I	.575
10-597536-31()	10-597502-31B	.460+.000/- .015	.898±.005	1.195	—	.4615	I	.370
10-597536-32()	10-597502-32B	.460+.000/- .015	.850±.005	1.147	—	.4496	I	.320
10-597536-33()	10-597502-33B	.230±.005	.460±.003	.757	—	.3007	I	.170

4

8

2. DIMENSIONS ARE AFTER PLATING.

1. TRADEMARK, 9-6700 TYPE IV, MUST BE BLACK INK STAMPED PER 9-7530 IN APPROXIMATE AREA SHOWN AFTER PLATING. IF NOT PREVIOUSLY METAL STAMPED. DIRECTION IS OPTIONAL. TRADE MARK MAY BE SOLID. NO DISTORTION OF CONTACT IS PERMITTED.

NOTES:

THE USE OF THIS DOCUMENT IS UNLIMITED. HOWEVER, DOCUMENTS REFERENCED HEREON MAY CONTAIN LIMITED RIGHTS DATA.

- 8. "L" DIMENSION IS AFTER PLATING. "L" DIMENSION AFTER PRETINNING MAY EXCEED DIMENSION SHOWN BY .010 MAXIMUM, DUE TO SOLDER BUILD-UP ON PCB TAIL TIP.
- 7. SOLDER ON INDICATED AREA PERMISSIBLE.
- 6. PRETIN INDICATED LENGTH PER 9-7894, AFTER PLATING.
- 5. INDICATED AREA SHALL BE CAPABLE OF MEETING THE SOLDERABILITY REQUIREMENTS OF 9-8825 AFTER STEAM AGING.
- 4. TO COMPLETE, ADD APPROPRIATE SUFFIX DIGIT FOR FINISH:

SUFFIX	FINISH DATA
5	GOLD PLATE PER 9-6800-5
- 3. PROCESS SPEC:
 - TEST 9-5272-16
 - 9-7894, 9-7530, 9-6700, 9-8825, 9-6800

10-597536 SHEET 2 OF 2 REV E

Компания «Океан Электроники» предлагает заключение долгосрочных отношений при поставках импортных электронных компонентов на взаимовыгодных условиях!

Наши преимущества:

- Поставка оригинальных импортных электронных компонентов напрямую с производств Америки, Европы и Азии, а так же с крупнейших складов мира;
- Широкая линейка поставок активных и пассивных импортных электронных компонентов (более 30 млн. наименований);
- Поставка сложных, дефицитных, либо снятых с производства позиций;
- Оперативные сроки поставки под заказ (от 5 рабочих дней);
- Экспресс доставка в любую точку России;
- Помощь Конструкторского Отдела и консультации квалифицированных инженеров;
- Техническая поддержка проекта, помощь в подборе аналогов, поставка прототипов;
- Поставка электронных компонентов под контролем ВП;
- Система менеджмента качества сертифицирована по Международному стандарту ISO 9001;
- При необходимости вся продукция военного и аэрокосмического назначения проходит испытания и сертификацию в лаборатории (по согласованию с заказчиком);
- Поставка специализированных компонентов военного и аэрокосмического уровня качества (Xilinx, Altera, Analog Devices, Intersil, Interpoint, Microsemi, Actel, Aeroflex, Peregrine, VPT, Syfer, Eurofarad, Texas Instruments, MS Kennedy, Miteq, Cobham, E2V, MA-COM, Hittite, Mini-Circuits, General Dynamics и др.);

Компания «Океан Электроники» является официальным дистрибьютором и эксклюзивным представителем в России одного из крупнейших производителей разъемов военного и аэрокосмического назначения «**JONHON**», а так же официальным дистрибьютором и эксклюзивным представителем в России производителя высокотехнологичных и надежных решений для передачи СВЧ сигналов «**FORSTAR**».



JONHON

«**JONHON**» (основан в 1970 г.)

Разъемы специального, военного и аэрокосмического назначения:

(Применяются в военной, авиационной, аэрокосмической, морской, железнодорожной, горно- и нефтедобывающей отраслях промышленности)

«**FORSTAR**» (основан в 1998 г.)

ВЧ соединители, коаксиальные кабели,
кабельные сборки и микроволновые компоненты:

(Применяются в телекоммуникациях гражданского и специального назначения, в средствах связи, РЛС, а так же военной, авиационной и аэрокосмической отраслях промышленности).



Телефон: 8 (812) 309-75-97 (многоканальный)

Факс: 8 (812) 320-03-32

Электронная почта: ocean@oceanchips.ru

Web: <http://oceanchips.ru/>

Адрес: 198099, г. Санкт-Петербург, ул. Калинина, д. 2, корп. 4, лит. А