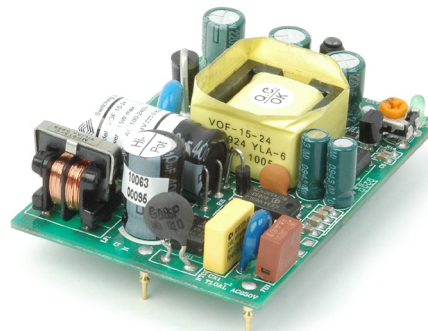




SERIES: VOF-15 | DESCRIPTION: AC-DC POWER SUPPLY

FEATURES

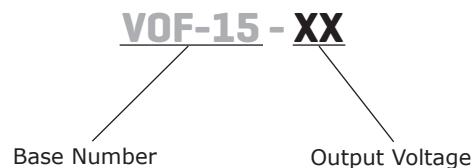
- up to 15 W continuous power
- compact size
- universal input (85~264 Vac / 120~375 Vdc)
- single output from 3.3~48 Vdc
- no minimum load required
- 3000 Vac isolation
- over current, over voltage, and short circuit protections
- UL/cUL and TUV 60950-1 safety approvals
- no load power consumption < 0.5 W
- efficiency up to 83%



| MODEL | output voltage | output current | output power | ripple ¹ and noise | efficiency |
|------------|----------------|----------------|--------------|-------------------------------|------------|
| | (Vdc) | max (A) | max (W) | max (mVp-p) | typ (%) |
| VOF-15-3.3 | 3.3 | 3.0 | 9.9 | 100 | 70 |
| VOF-15-5 | 5 | 3.0 | 15 | 100 | 75 |
| VOF-15-9* | 9 | 1.67 | 15 | 120 | 78 |
| VOF-15-12 | 12 | 1.25 | 15 | 120 | 80 |
| VOF-15-15 | 15 | 1.0 | 15 | 150 | 80 |
| VOF-15-24 | 24 | 0.63 | 15 | 240 | 82 |
| VOF-15-48 | 48 | 0.31 | 15 | 480 | 83 |

Notes: 1. Ripple & noise are measured at 20 MHz BW with 47 μ F ceramic and 100 nF electrolytic capacitors on the output
*. Discontinued

PART NUMBER KEY



INPUT

| parameter | conditions/description | min | typ | max | units |
|----------------|--|-----------|-----|------------|------------|
| voltage | | 85 120 | | 264 375 | Vac Vdc |
| frequency | | 47 | | 63 | Hz |
| current | | | | 0.6 | A |
| inrush current | 110 Vac, full load, cold start 220 Vac, full load, cold start | | | 20 40 | A A |
| input fuse | built-in, non-user serviceable | | | | |

OUTPUT

| parameter | conditions/description | min | typ | max | units |
|---------------------------|-----------------------------------|-----|--------------|-----|--------|
| line regulation | 3.3 Vdc model all other models | | ±0.6 ±0.5 | | % % |
| load regulation | 3.3 Vdc model all other models | | ±1.2 ±1 | | % % |
| temperature coefficient | | | ±0.05 | | %/°C |
| hold-up time | at 115 Vac, full load | | 16 | | ms |
| adjustability | adjustable with built-in trim pot | | ±5 | | % |
| switching frequency | | | 100 | | kHz |
| no load power consumption | | | | 0.5 | W |

PROTECTIONS

| parameter | conditions/description | min | typ | max | units |
|--------------------------|---|-----|-----|-----|-------|
| over voltage protection | clamped by TVS | | | | |
| over current protection | 5 Vdc model latches off all other models automatically recover | | 105 | | % |
| short circuit protection | protected, long term short circuit may reduce reliability | | | | |

SAFETY & COMPLIANCE

| parameter | conditions/description | min | typ | max | units |
|----------------------|---------------------------------------|---------|-------|------|-------|
| isolation voltage | input to output at 20 mA for 1 minute | | 3,000 | | Vac |
| isolation resistance | input to output at 500 Vdc at 25°C | 50 | | | MΩ |
| safety approvals | TUV EN 60950, UL/cUL 60950-1 | | | | |
| EMI/EMC | FCC class B, EN 55022 class B, CE | | | | |
| leakage current | | | | 0.25 | mA |
| RoHS | 2011/65/EU | | | | |
| MTBF | according to MIL-HDBK-217F | 250,000 | | | hours |

ENVIRONMENTAL

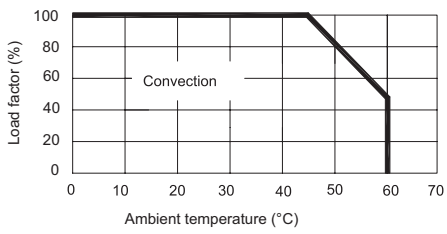
| parameter | conditions/description | min | typ | max | units |
|-----------------------|------------------------|-----|-----|-----|-------|
| operating temperature | see derating curve | 0 | | 60 | °C |
| storage temperature | | -25 | | 75 | °C |
| operating humidity | non-condensing | 20 | | 90 | % |
| storage humidity | non-condensing | 20 | | 90 | % |

MECHANICAL

| parameter | conditions/description | min | typ | max | units |
|----------------|--|-----|-----|-----|-------|
| dimensions | 70 x 48.6 x 18 (2.76 x 1.91 x 0.71 inches) | | | | mm |
| cooling method | free air convection (see derating curve below) | | | | |

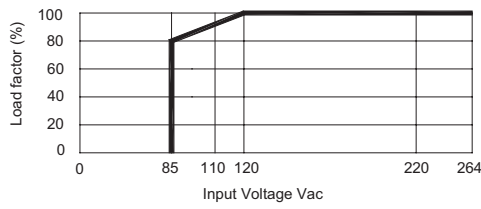
DERATING CURVES

1. output power vs. ambient temp.

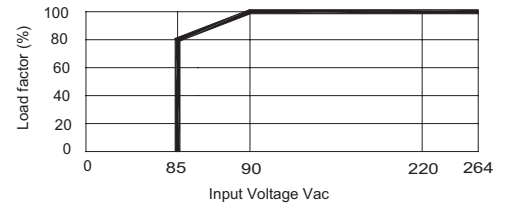


2. output power vs. input voltage

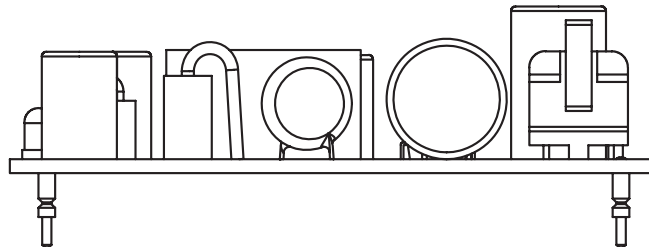
a. 3.3, 5 V models



b. all other models



MOUNTING METHOD

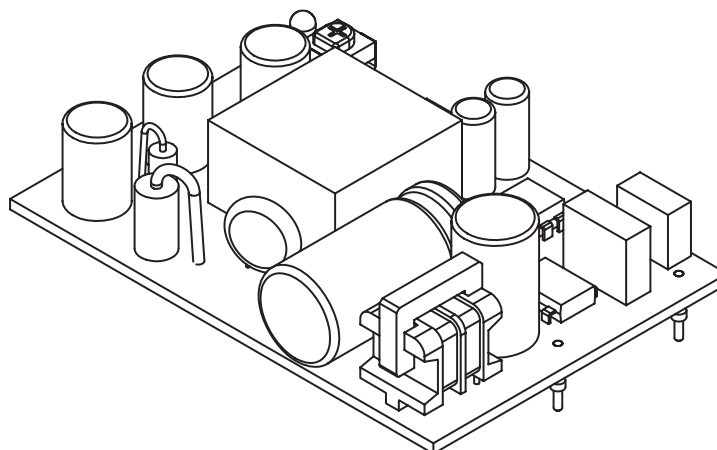
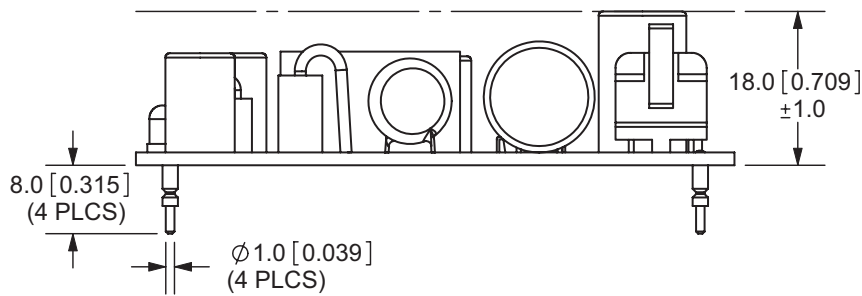
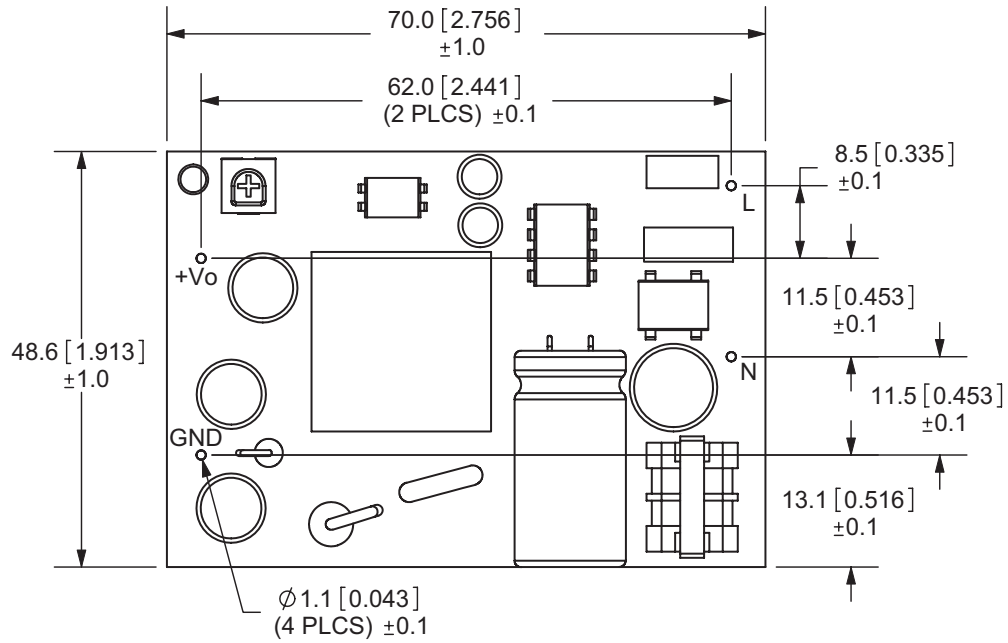


Horizontal

(performance evaluations conducted under this mounting method)

MECHANICAL DRAWING

units: mm [inches]
 tolerance: ± 0.3 [± 0.01]
 unless otherwise noted



REVISION HISTORY

| rev. | description | date |
|------|---|------------|
| 1.0 | initial release | 03/18/2010 |
| 1.01 | applied new spec template | 05/13/2011 |
| 1.02 | added MTBF data | 09/20/2011 |
| 1.03 | V-Infinity branding removed | 08/16/2012 |
| 1.04 | 5 Vdc model latches off during OCP, outer dimension tolerance changed, discontinued 9 Vdc model | 12/30/2015 |

The revision history provided is for informational purposes only and is believed to be accurate.

**CUI INC**[®]

Headquarters
20050 SW 112th Ave.
Tualatin, OR 97062
800.275.4899

Fax 503.612.2383
cui.com
techsupport@cui.com

CUI offers a two (2) year limited warranty. Complete warranty information is listed on our website.

CUI reserves the right to make changes to the product at any time without notice. Information provided by CUI is believed to be accurate and reliable. However, no responsibility is assumed by CUI for its use, nor for any infringements of patents or other rights of third parties which may result from its use.

CUI products are not authorized or warranted for use as critical components in equipment that requires an extremely high level of reliability. A critical component is any component of a life support device or system whose failure to perform can be reasonably expected to cause the failure of the life support device or system, or to affect its safety or effectiveness.

Компания «Океан Электроники» предлагает заключение долгосрочных отношений при поставках импортных электронных компонентов на взаимовыгодных условиях!

Наши преимущества:

- Поставка оригинальных импортных электронных компонентов напрямую с производств Америки, Европы и Азии, а так же с крупнейших складов мира;
- Широкая линейка поставок активных и пассивных импортных электронных компонентов (более 30 млн. наименований);
- Поставка сложных, дефицитных, либо снятых с производства позиций;
- Оперативные сроки поставки под заказ (от 5 рабочих дней);
- Экспресс доставка в любую точку России;
- Помощь Конструкторского Отдела и консультации квалифицированных инженеров;
- Техническая поддержка проекта, помощь в подборе аналогов, поставка прототипов;
- Поставка электронных компонентов под контролем ВП;
- Система менеджмента качества сертифицирована по Международному стандарту ISO 9001;
- При необходимости вся продукция военного и аэрокосмического назначения проходит испытания и сертификацию в лаборатории (по согласованию с заказчиком);
- Поставка специализированных компонентов военного и аэрокосмического уровня качества (Xilinx, Altera, Analog Devices, Intersil, Interpoint, Microsemi, Actel, Aeroflex, Peregrine, VPT, Syfer, Eurofarad, Texas Instruments, MS Kennedy, Miteq, Cobham, E2V, MA-COM, Hittite, Mini-Circuits, General Dynamics и др.);

Компания «Океан Электроники» является официальным дистрибьютором и эксклюзивным представителем в России одного из крупнейших производителей разъемов военного и аэрокосмического назначения «JONHON», а так же официальным дистрибьютором и эксклюзивным представителем в России производителя высокотехнологичных и надежных решений для передачи СВЧ сигналов «FORSTAR».



JONHON

«JONHON» (основан в 1970 г.)

Разъемы специального, военного и аэрокосмического назначения:

(Применяются в военной, авиационной, аэрокосмической, морской, железнодорожной, горно- и нефтедобывающей отраслях промышленности)

«FORSTAR» (основан в 1998 г.)

ВЧ соединители, коаксиальные кабели, кабельные сборки и микроволновые компоненты:

(Применяются в телекоммуникациях гражданского и специального назначения, в средствах связи, РЛС, а так же военной, авиационной и аэрокосмической отраслях промышленности).



Телефон: 8 (812) 309-75-97 (многоканальный)

Факс: 8 (812) 320-03-32

Электронная почта: ocean@oceanchips.ru

Web: <http://oceanchips.ru/>

Адрес: 198099, г. Санкт-Петербург, ул. Калинина, д. 2, корп. 4, лит. А