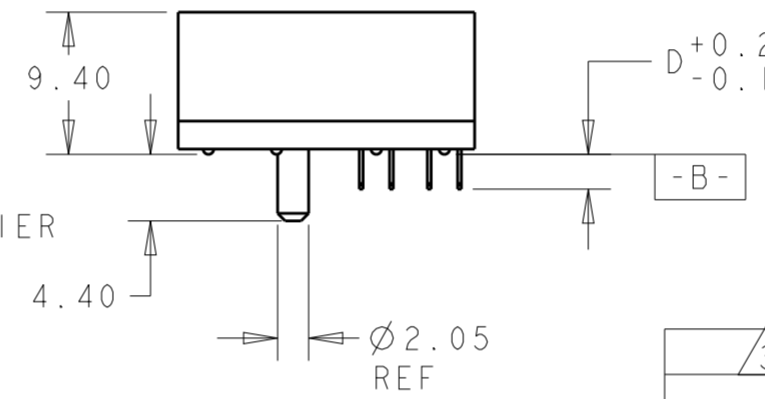
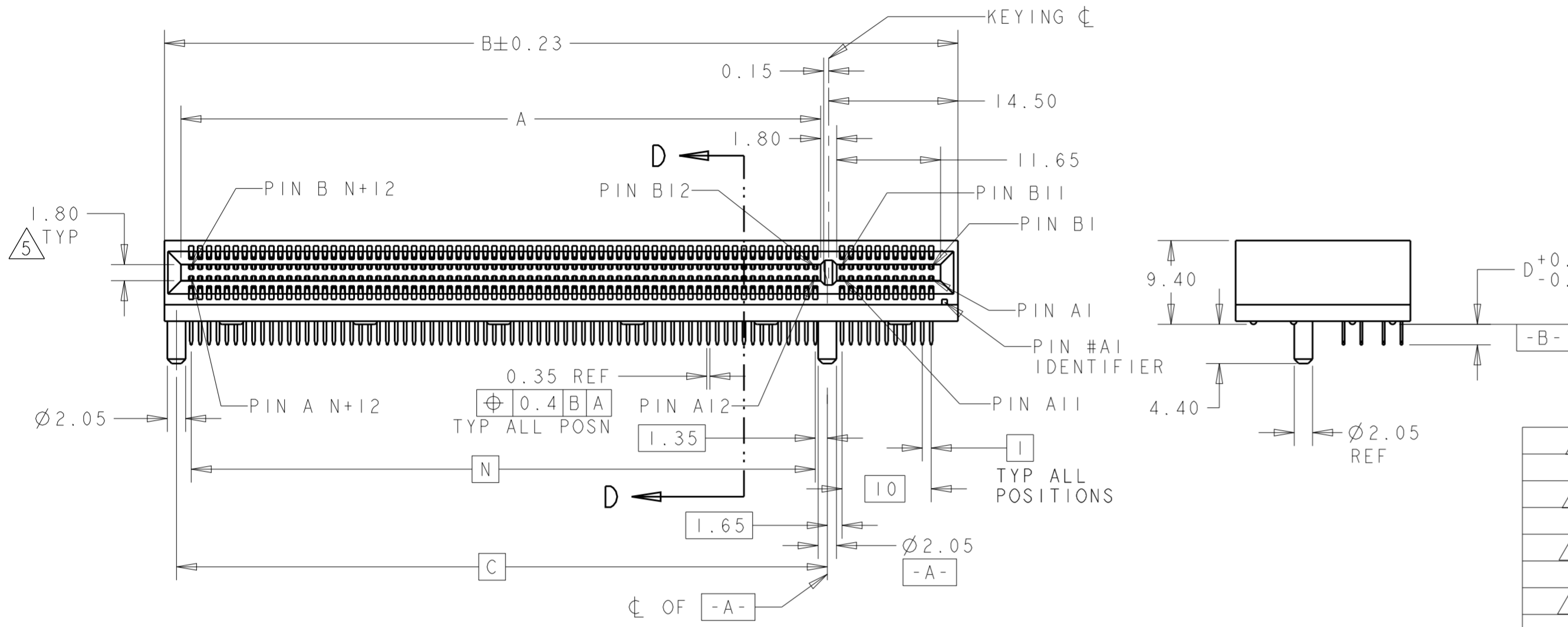
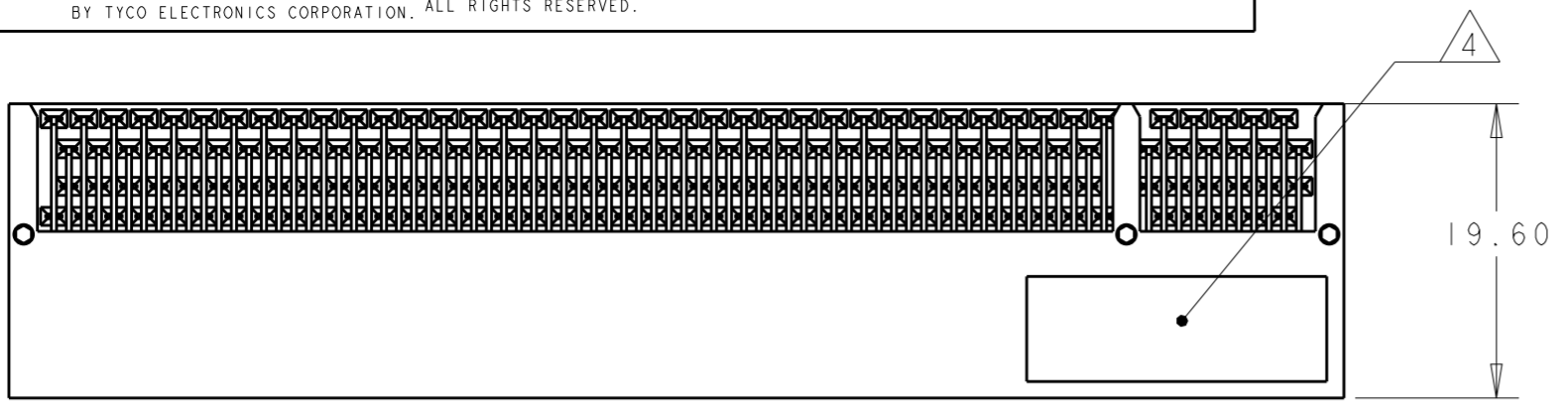
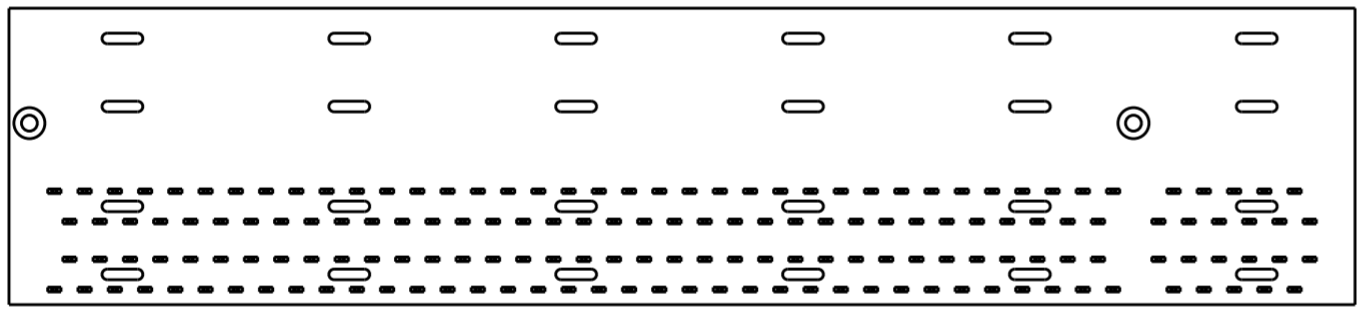


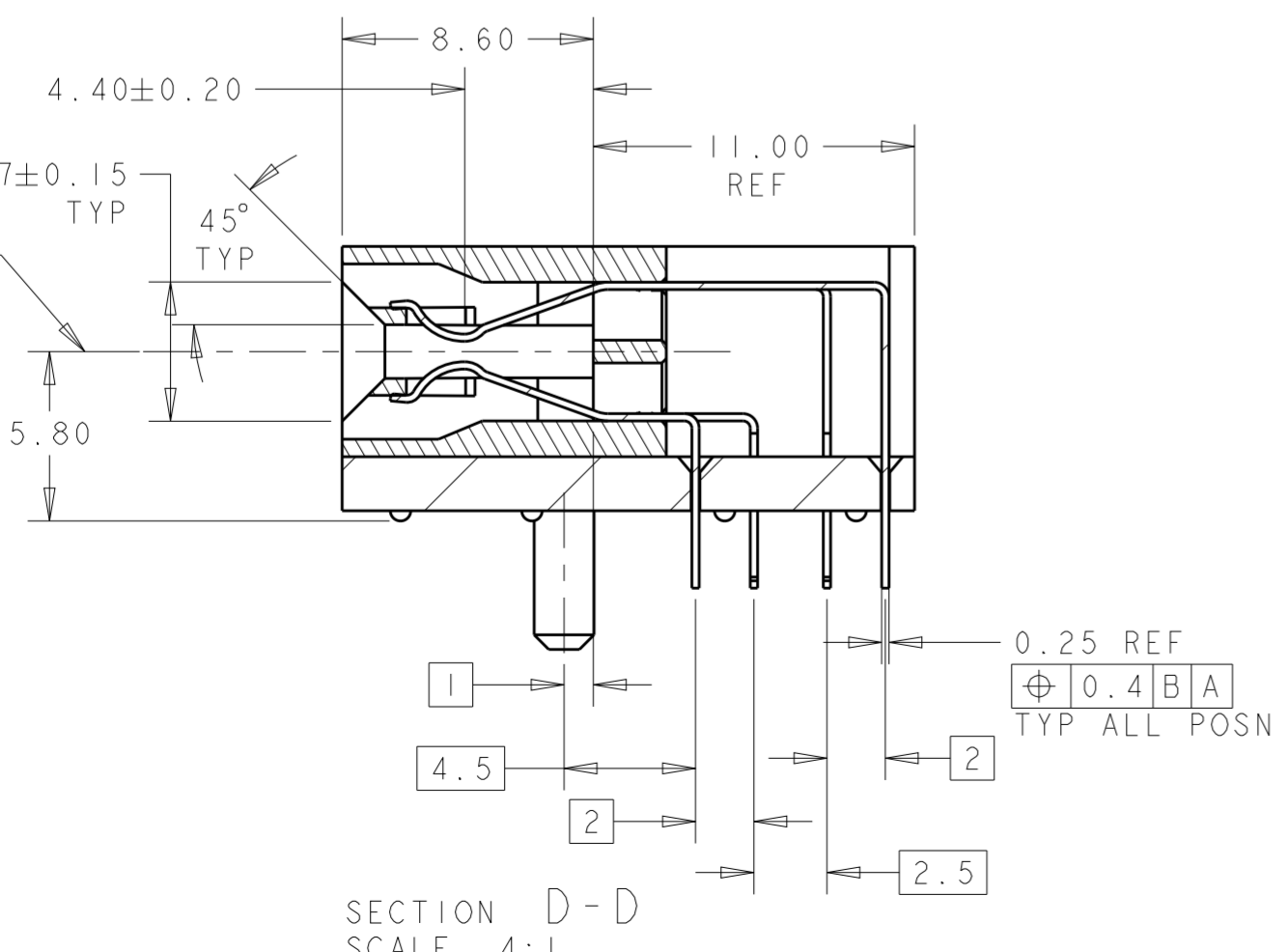
REVISIONS				
P	LTR	DESCRIPTION	DATE	DWN / APVD
	A	RELEASED PER ECO-09-016675	07AUG2009	CR PR
	B	REVISED PER ECO-10-.013513	29JUN2010	CJV PAR
	C	REVISED PER ECO-15-015156	14MAR2016	FL SY



- ① MATERIAL: HOUSING: HIGH TEMP NYLON, UL 94V-0  
COLOR: BLACK  
TINE PLATE: LCP, UL 94V-0,  
COLOR: BLACK.  
CONTACT: PHOSPHOR BRONZE
- ② FINISH: CONTACT AREA: GOLD PLATE 0.76 $\mu$ m MIN THICK OVER NICKEL UNDERPLATE.  
TINE AREA: TIN PLATE OVER NICKEL UNDERPLATE.
- ③ FINISH: CONTACT AREA: GOLD PLATE 0.38 $\mu$ m MIN THICK OVER NICKEL UNDERPLATE.  
TINE AREA: TIN PLATE OVER NICKEL UNDERPLATE.
- ④ COMPANY LOGO IN APPROXIMATE AREA SHOWN.
- ⑤ SLOT ACCEPTS STANDARD 1.57mm $\pm$ 10% THICK ADD-IN CARD.



③	128.00	130.15	3.56	131.15	147.00	129.65	280	-	5-1761465-5
③	70.00	72.15	3.56	73.15	89.00	71.65	164	16	5-1761465-4
③	37.00	39.15	3.56	40.15	56.00	38.65	98	8	5-1761465-3
③	20.00	22.15	3.56	23.15	39.00	21.65	64	4	5-1761465-2
③	6.00	8.15	3.56	9.15	25.00	7.65	36	1	5-1761465-1
②	128.00	130.15	3.56	131.15	147.00	129.65	280	-	4-1761465-5
②	70.00	72.15	3.56	73.15	89.00	71.65	164	16	4-1761465-4
②	37.00	39.15	3.56	40.15	56.00	38.65	98	8	4-1761465-3
②	20.00	22.15	3.56	23.15	39.00	21.65	64	4	4-1761465-2
②	6.00	8.15	3.56	9.15	25.00	7.65	36	1	4-1761465-1
③	128.00	130.15	3.10	131.15	147.00	129.65	280	-	3-1761465-5
③	70.00	72.15	3.10	73.15	89.00	71.65	164	16	3-1761465-4
③	37.00	39.15	3.10	40.15	56.00	38.65	98	8	3-1761465-3
③	20.00	22.15	3.10	23.15	39.00	21.65	64	4	3-1761465-2
③	6.00	8.15	3.10	9.15	25.00	7.65	36	1	3-1761465-1
③	128.00	130.15	2.30	131.15	147.00	129.65	280	-	2-1761465-5
③	70.00	72.15	2.30	73.15	89.00	71.65	164	16	2-1761465-4
③	37.00	39.15	2.30	40.15	56.00	38.65	98	8	2-1761465-3
③	20.00	22.15	2.30	23.15	39.00	21.65	64	4	2-1761465-2
③	6.00	8.15	2.30	9.15	25.00	7.65	36	1	2-1761465-1
②	128.00	130.15	3.10	131.15	147.00	129.65	280	-	1-1761465-5
②	70.00	72.15	3.10	73.15	89.00	71.65	164	16	1-1761465-4
②	37.00	39.15	3.10	40.15	56.00	38.65	98	8	1-1761465-3
②	20.00	22.15	3.10	23.15	39.00	21.65	64	4	1-1761465-2
②	6.00	8.15	3.10	9.15	25.00	7.65	36	1	1-1761465-1
②	128.00	130.15	2.30	131.15	147.00	129.65	280	-	1761465-5
②	70.00	72.15	2.30	73.15	89.00	71.65	164	16	1761465-4
②	37.00	39.15	2.30	40.15	56.00	38.65	98	8	1761465-3
②	20.00	22.15	2.30	23.15	39.00	21.65	64	4	1761465-2
②	6.00	8.15	2.30	9.15	25.00	7.65	36	1	1761465-1



DIMENSIONS:	TOLERANCES UNLESS OTHERWISE SPECIFIED:	PLC	FINISH
mm		0 PLC $\pm$	
		1 PLC $\pm 0.5$	
		2 PLC $\pm 0.13$	
		3 PLC $\pm 0.013$	
		4 PLC $\pm$	
		ANGLES $\pm 2^\circ$	

DWN	09SEP2004	R TREA
CHK	09SEP2004	D DEFIBAUGH
APVD	09SEP2004	D DEFIBAUGH
PRODUCT SPEC		-
APPLICATION SPEC		-
WEIGHT		-
CUSTOMER DRAWING		

NAME		Tyco Electronics	
PCI EXPRESS CARD EDGE CONNECTOR ASSEMBLY		Harrisburg, PA 17105-3608	
RIGHT ANGLE, 5.8mm SLOT HEIGHT			
THROUGH HOLE, ExpressModule TYPE			
SIZE	A2	CAGE CODE	00779
DRAWING NO	C-1761465		
RESTRICTED TO			
SCALE	2:1	SHEET	1 OF 3
REV	C		

THIS DRAWING IS UNPUBLISHED. RELEASED FOR PUBLICATION 20  
 © COPYRIGHT 20 BY TYCO ELECTRONICS CORPORATION. ALL RIGHTS RESERVED.

LOC	DIST	REVISIONS					
GP	00	P	LTR	DESCRIPTION	DATE	DWN	APVD
		-		SEE SHEET 1			



$\phi$  SEE NOTE 6  
 $\oplus \phi 0.10 \text{ M Y U S Z S}$

RIGHT ANGLE, ExpressModule  
 PCB LAYOUT  
 SCALE 5:1

6 MANUFACTURING TOLERANCE FOR  $\phi 0.70 \pm 0.05$  DIAMETER FINISHED HOLE WITH SnPB PLATING:  
 DRILLED HOLE =  $\phi 0.79 \pm 0.02$   
 COPPER PLATING =  $0.025 - 0.050$   
 SnPB PLATING =  $0.0038 - 0.0124$

OR  $\phi 0.715 \pm 0.050$  FINISHED HOLE WITHOUT SnPB PLATING  
 DRILLED HOLE =  $\phi 0.79 \pm 0.02$   
 COPPER PLATING =  $0.025 - 0.050$

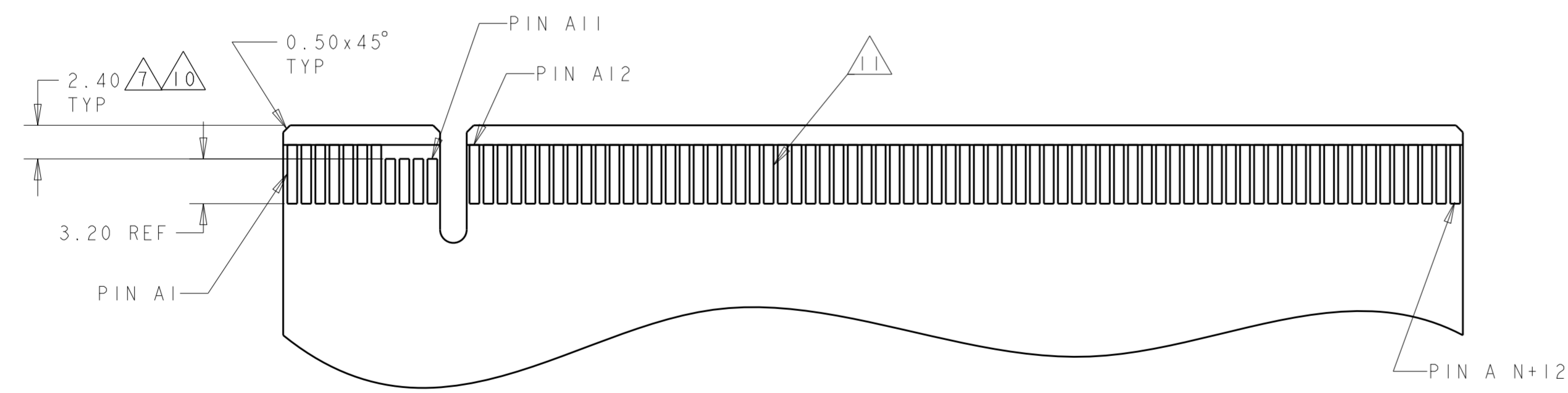
THIS DRAWING IS A CONTROLLED DOCUMENT FOR TYCO ELECTRONICS CORPORATION. IT IS SUBJECT TO CHANGE AND THE CONTROLLING ENGINEERING ORGANIZATION SHOULD BE CONTACTED FOR THE LATEST REVISION.		DWN R. TREA 09SEP2004	Tyco Electronics Harrisburg, PA 17105-3608	
DIMENSIONS: mm		CHK D. DEEIBAUGH 09SEP2004	NAME PCI EXPRESS CARD EDGE CONNECTOR ASSEMBLY RIGHT ANGLE, 5.8mm SLOT HEIGHT THROUGH HOLE, ExpressModule TYPE	
TOLERANCES UNLESS OTHERWISE SPECIFIED: 0 PLC ± 1 PLC ±0.5 2 PLC ±0.13 3 PLC ±0.013 4 PLC ± ANGLES ±2° FINISH		APVD D. DEEIBAUGH 09SEP2004	SIZE A2	
MATERIAL		PRODUCT SPEC	CAGE CODE 00779	DRAWING NO. C-1761465
		APPLICATION SPEC	RESTRICTED TO	
		WEIGHT	SCALE 4:1	SHEET 2 OF 3
		CUSTOMER DRAWING	REV C	

THIS DRAWING IS UNPUBLISHED. RELEASED FOR PUBLICATION 20  
 © COPYRIGHT 20 BY TYCO ELECTRONICS CORPORATION. ALL RIGHTS RESERVED.

LOC	DIST	REVISIONS					
GP	00	P	LTR	DESCRIPTION	DATE	DWN	APVD
		-		SEE SHEET 1			



SEE SHEET 1



- 7 DIMENSION ONLY APPLIES TO "LAST MATE" PINS.
- 8 CARD THICKNESS APPLIES ACROSS PAD SURFACES AND INCLUDES PLATING AND/OR METALIZATION.
- 9 CHAMFER EDGES MUST BE FREE OF CUTTING BURRS.
- 10 NO TIE BAR PERMITTED FROM CARD EDGE TO LEADING EDGE OF "LAST MATE" PADS.
- 11 GOLD CONTACT PADS: ELECTROLESS GOLD PLATE 0.76µm MIN THICK OVER ELECTROLESS NICKEL PLATING 2µm MIN THICK.
- 12. PC BOARD SUPPLIER IS RESPONSIBLE FOR MAINTAINING ALL DIMENSIONS OF PC BOARD EDGE.
- 13 FLATNESS REQUIREMENT APPLIES FROM EDGE OF PC BOARD TO TOP OF KEY

ExpressModule LAYOUT (MATING PART ONLY)

A1, B17, B31, B48, B81	280	-
A1, B17, B31, B48, B81	164	16
A1, B17, B31, B48	98	8
A1, B17, B31	64	4
A1, B17	36	1
LAST MATE PINS	POS.	PORT

THIS DRAWING IS A CONTROLLED DOCUMENT FOR TYCO ELECTRONICS CORPORATION. IT IS SUBJECT TO CHANGE AND THE CONTROLLING ENGINEERING ORGANIZATION SHOULD BE CONTACTED FOR THE LATEST REVISION.		DWN R. TREA 09SEP2004	Tyco Electronics Harrisburg, PA 17105-3608	
DIMENSIONS: mm		CHK D. DEFLAUGH 09SEP2004	NAME PCI EXPRESS CARD EDGE CONNECTOR ASSEMBLY RIGHT ANGLE, 5.8mm SLOT HEIGHT THROUGH HOLE, ExpressModule TYPE	
TOLERANCES UNLESS OTHERWISE SPECIFIED: 0 PLC ±0.5 1 PLC ±0.13 2 PLC ±0.13 3 PLC ±0.013 4 PLC ± ANGLES ±2° FINISH		APVD D. DEFLAUGH 09SEP2004	SIZE A2	
MATERIAL		PRODUCT SPEC	CAGE CODE 00779	DRAWING NO C-1761465
		APPLICATION SPEC	RESTRICTED TO	
		WEIGHT	SCALE 4:1	SHEET 3 OF 3
		CUSTOMER DRAWING	REV C	

Компания «Океан Электроники» предлагает заключение долгосрочных отношений при поставках импортных электронных компонентов на взаимовыгодных условиях!

Наши преимущества:

- Поставка оригинальных импортных электронных компонентов напрямую с производств Америки, Европы и Азии, а так же с крупнейших складов мира;
- Широкая линейка поставок активных и пассивных импортных электронных компонентов (более 30 млн. наименований);
- Поставка сложных, дефицитных, либо снятых с производства позиций;
- Оперативные сроки поставки под заказ (от 5 рабочих дней);
- Экспресс доставка в любую точку России;
- Помощь Конструкторского Отдела и консультации квалифицированных инженеров;
- Техническая поддержка проекта, помощь в подборе аналогов, поставка прототипов;
- Поставка электронных компонентов под контролем ВП;
- Система менеджмента качества сертифицирована по Международному стандарту ISO 9001;
- При необходимости вся продукция военного и аэрокосмического назначения проходит испытания и сертификацию в лаборатории (по согласованию с заказчиком);
- Поставка специализированных компонентов военного и аэрокосмического уровня качества (Xilinx, Altera, Analog Devices, Intersil, Interpoint, Microsemi, Actel, Aeroflex, Peregrine, VPT, Syfer, Eurofarad, Texas Instruments, MS Kennedy, Miteq, Cobham, E2V, MA-COM, Hittite, Mini-Circuits, General Dynamics и др.);

Компания «Океан Электроники» является официальным дистрибьютором и эксклюзивным представителем в России одного из крупнейших производителей разъемов военного и аэрокосмического назначения «JONHON», а так же официальным дистрибьютором и эксклюзивным представителем в России производителя высокотехнологичных и надежных решений для передачи СВЧ сигналов «FORSTAR».



## JONHON

«JONHON» (основан в 1970 г.)

Разъемы специального, военного и аэрокосмического назначения:

(Применяются в военной, авиационной, аэрокосмической, морской, железнодорожной, горно- и нефтедобывающей отраслях промышленности)

«FORSTAR» (основан в 1998 г.)

ВЧ соединители, коаксиальные кабели, кабельные сборки и микроволновые компоненты:

(Применяются в телекоммуникациях гражданского и специального назначения, в средствах связи, РЛС, а так же военной, авиационной и аэрокосмической отраслях промышленности).



Телефон: 8 (812) 309-75-97 (многоканальный)

Факс: 8 (812) 320-03-32

Электронная почта: [ocean@oceanchips.ru](mailto:ocean@oceanchips.ru)

Web: <http://oceanchips.ru/>

Адрес: 198099, г. Санкт-Петербург, ул. Калинина, д. 2, корп. 4, лит. А