

DSP1S Series

Single Output DC-DC Converters

The DSP1 Series is specifically designed to convert a nominal 5 Volt input into an isolated output voltage.

The semi-regulated output voltages were designed to allow analog circuits and three terminal regulators to operate within their most efficient input voltage range.

This series achieves high power densities through the use of 350 kHz fixed-frequency switching converters.

Key Features & Benefits

- RoHS lead solder exemption compliant
- Up to 1 Watt unregulated output power
- Single-In-Line package
- Four-terminal operation
- Efficiencies to 75%
- Output Voltages: 5V, 7V, 12V, 14V, 15V, 17V
- 700 V isolation
- -40 °C to +85 °C operation



1. MODEL SELECTION

| MODEL | INPUT RANGE [VDC] | | | OUTPUT | |
|-----------|-------------------|-----|-------|--------|-----------|
| | MIN | MAX | [VDC] | [mA] | POWER [W] |
| DSP1N5S5 | 4.5 | 5.5 | 5 | 150 | 0.75 |
| DSP1N5S7 | 4.5 | 5.5 | 7 | 140 | 1 |
| DSP1N5S12 | 4.5 | 5.5 | 12 | 80 | 1 |
| DSP1N5S14 | 4.5 | 5.5 | 14 | 70 | 1 |
| DSP1N5S15 | 4.5 | 5.5 | 15 | 65 | 1 |
| DSP1N5S17 | 4.5 | 5.5 | 17 | 60 | 1 |

2. GENERAL SPECIFICATIONS¹

| PARAMETER | CONDITIONS / DESCRIPTION | MIN | TYP | MAX | UNITS |
|---|----------------------------|-----|---------|-----|------------------------|
| Isolation | | | | | |
| Isolation Voltage | Input to Output 10 μ A | 700 | | | VDC |
| Capacitance | Input to Output | | 25 | | pF |
| Environmental | | | | | |
| Case Operating Range (T _c) ² | | -40 | | 85 | °C |
| Storage Range | | -55 | | 105 | °C |
| Thermal Impedance ³ | | | 58 | | °C / Watt |
| General | | | | | |
| MTBF | Calculated | | 700,000 | | hrs |
| Weight | | | 0.1/28 | | oz/g |
| Case Material | | | | | Non Conductive Plastic |

NOTES

- ¹ All parameters measured at T_c = 25 °C, nominal input voltage and full rated load unless otherwise noted.
- ² Derate output power linearly to 0.6 watts from 70 °C to 85 °C.
- ³ The case Thermal Impedance is specified as the case temperature rise over ambient per package dissipated.

3. INPUT SPECIFICATIONS¹

| PARAMETER | CONDITIONS / DESCRIPTION | MIN | TYP | MAX | UNITS | |
|-------------------------------|--|-----|--|-----|-------|---|
| Voltage Range | | 4.5 | | 5.5 | VDC | |
| Reflected Ripple ² | DSP1N5S7 / DSP1N5S12 / DSP1N5S14 / DSP1N5S15 / DSP1N5S17 | | 50 65 | | mApp | |
| Input Current | Full Load | | DSP1N5S5 221 DSP1N5S7 280 DSP1N5S12 263 DSP1N5S14 268 DSP1N5S15 267 DSP1N5S17 279 | | mA | |
| | | | 20 | | mA | |
| | | | | 68 | | % |
| | | | | 70 | | % |
| | | | | 73 | | % |
| Switching Frequency | | | 350 | | kHz | |

4. OUTPUT SPECIFICATIONS¹

| PARAMETER | CONDITIONS / DESCRIPTION | MIN | TYP | MAX | UNITS |
|---|--------------------------|-------|-----------|-------|--------|
| Output Voltage | DSP1N5S5 | | 5 | | VDC |
| | DSP1N5S7 | | 7 | | |
| | DSP1N5S12 | | 12 | | |
| | DSP1N5S14 | | 14 | | |
| | DSP1N5S15 | | 15 | | |
| | DSP1N5S17 | | 17 | | |
| Output Voltage Accuracy ³ | DSP1N5S5 | 4.75 | 5.00 | 5.25 | VDC |
| | DSP1N5S7 | 6.65 | 7.00 | 7.35 | |
| | DSP1N5S12 | 11.40 | 12.00 | 12.60 | |
| | DSP1N5S14 | 13.30 | 14.00 | 14.70 | |
| | DSP1N5S15 | 14.25 | 15.00 | 15.75 | |
| | DSP1N5S17 | 16.15 | 17.00 | 17.85 | |
| Output Voltage, No Load | DSP1N5S5 | | 7 | | VDC |
| | DSP1N5S7 | | 10 | | |
| | DSP1N5S12 | | 16 | | |
| | DSP1N5S14 | | 19 | | |
| | DSP1N5S15 | | 21 | | |
| | DSP1N5S17 | | 24 | | |
| Rated Load Range | DSP1N5S5 | | | 150 | mA |
| | DSP1N5S7 | | | 140 | |
| | DSP1N5S12 | 0 | | 80 | |
| | DSP1N5S14 | | | 70 | |
| | DSP1N5S15 | | | 65 | |
| | DSP1N5S17 | | | 60 | |
| Load Regulation ⁴ | 75% - 20% Load | | +8 | | % |
| | 75% - 100% Load | | -5 | | |
| Line Regulation ⁵ | | | 1.6 | | % |
| Noise, Peak – Peak ² | | | 70 | | mVpp |
| Temperature Coefficient | | | 400 | | ppm/°C |
| Short Circuit Protection to Common ⁶ | | | Momentary | | |

NOTES

- ¹ All parameters measured at Tc= 25 °C, nominal input voltage and full rated load unless otherwise noted.
- ² Noise measurement bandwidth is 20 MHz. Input Reflected Ripple and output noise are measured with an external 10µF/25V tantalum capacitor connected across the input and output pins.
- ³ Output Voltage Accuracy measured at 75% of maximum Rated Load.
- ⁴ Load Regulations measured relative to 75% of maximum Rated Load Current.
- ⁵ Line Regulation is for a 1.0% change in input Voltage.
- ⁶ Use input fuse for protection. See Applying the input.

5. DSP1 SERIES APPLICATION NOTES

EXTERNAL CAPACITANCE REQUIREMENTS

Output filtering is required for operation. A minimum of 10 F is specified for optimal performance. Output capacitance may be increased for additional filtering, not to exceed 400 F. To meet the reflected ripple requirements of the converter, an input impedance of less than 0.5 Ohms from DC to 350 kHz is required. If a capacitive input source is farther than 2” from the converter, it is recommended to use a 10 F, 25 V solid tantalum capacitor.

REGULATION

This converter uses a semi-regulated design. The output will vary as the load is changed, with output decreasing with increasing load. See Output Voltage vs. Output Load curves. Additionally, output voltage will change in proportion to a change in input voltage. The typical output voltage will change 1.2% for each 1% change in input voltage.

NEGATIVE OUTPUTS

A negative output voltage may be obtained by connecting the +OUT to circuit ground and connecting -OUT as the negative output.



Asia-Pacific
+86 755 298 85888

Europe, Middle East
+353 61 225 977

North America
+1 408 785 5200

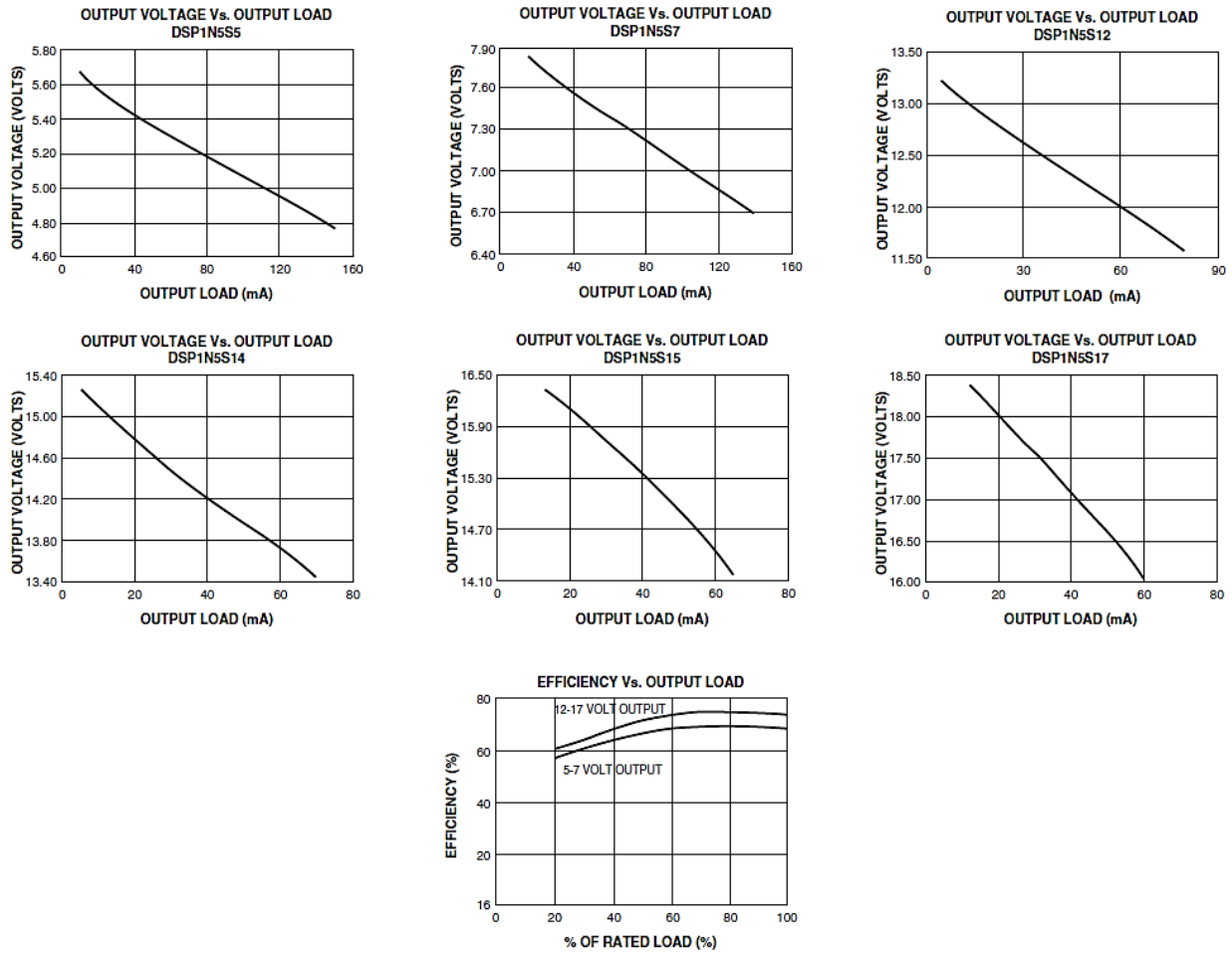


Figure 1. Typical Performance ($T_c = 25^\circ\text{C}$)

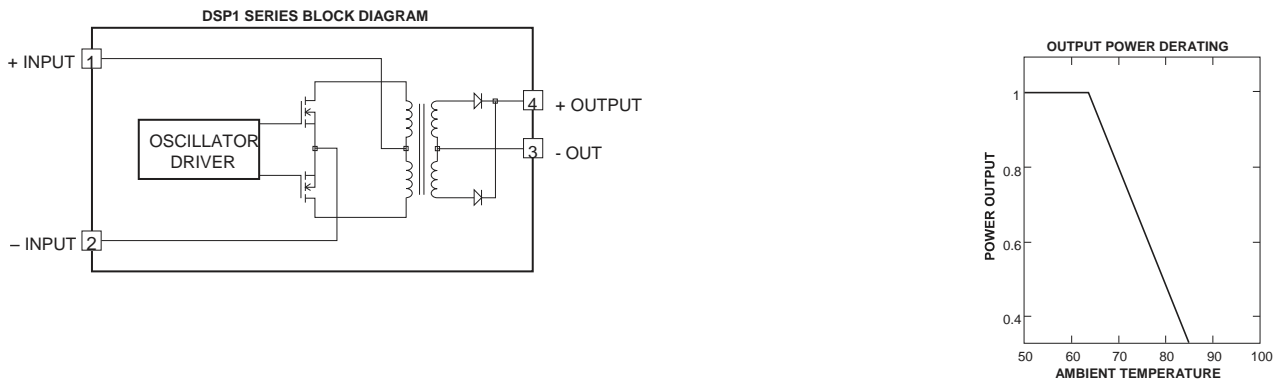


Figure 2. Block Diagram

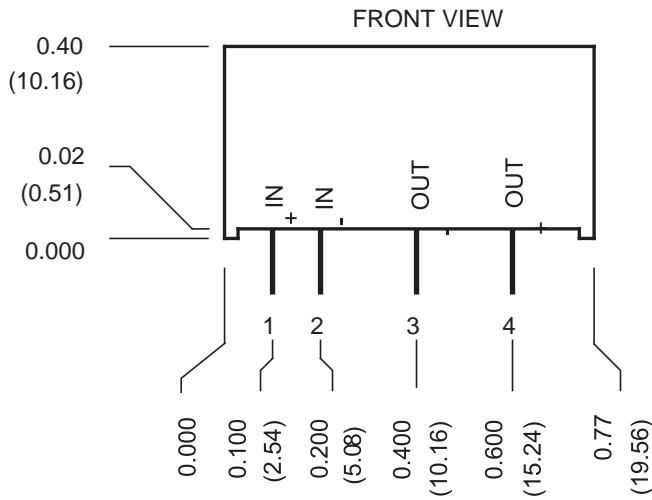


Figure 3. Mechanical Dimensions

| PIN | FUNCTION |
|-----|----------|
| 1 | +INPUT |
| 2 | -INPUT |
| 3 | - OUT |
| 4 | +OUT |

Mechanical tolerances unless otherwise noted:

X.XX dimensions: ± 0.020 inches
 X.XXX dimensions: ± 0.010 inches

* This dimension to decrease to 0.24 ± 0.01 " (6.09 ± 0.25) in 1998

** This dimension to decrease to 0.035 ± 0.015 " (0.89 ± 0.38) in 1998

For more information on these products consult: tech.support@psbel.com

NUCLEAR AND MEDICAL APPLICATIONS - Products are not designed or intended for use as critical components in life support systems, equipment used in hazardous environments, or nuclear control systems.

TECHNICAL REVISIONS - The appearance of products, including safety agency certifications pictured on labels, may change depending on the date manufactured. Specifications are subject to change without notice.



Asia-Pacific
 +86 755 298 85888

Europe, Middle East
 +353 61 225 977

North America
 +1 408 785 5200

Компания «Океан Электроники» предлагает заключение долгосрочных отношений при поставках импортных электронных компонентов на взаимовыгодных условиях!

Наши преимущества:

- Поставка оригинальных импортных электронных компонентов напрямую с производств Америки, Европы и Азии, а так же с крупнейших складов мира;
- Широкая линейка поставок активных и пассивных импортных электронных компонентов (более 30 млн. наименований);
- Поставка сложных, дефицитных, либо снятых с производства позиций;
- Оперативные сроки поставки под заказ (от 5 рабочих дней);
- Экспресс доставка в любую точку России;
- Помощь Конструкторского Отдела и консультации квалифицированных инженеров;
- Техническая поддержка проекта, помощь в подборе аналогов, поставка прототипов;
- Поставка электронных компонентов под контролем ВП;
- Система менеджмента качества сертифицирована по Международному стандарту ISO 9001;
- При необходимости вся продукция военного и аэрокосмического назначения проходит испытания и сертификацию в лаборатории (по согласованию с заказчиком);
- Поставка специализированных компонентов военного и аэрокосмического уровня качества (Xilinx, Altera, Analog Devices, Intersil, Interpoint, Microsemi, Actel, Aeroflex, Peregrine, VPT, Syfer, Eurofarad, Texas Instruments, MS Kennedy, Miteq, Cobham, E2V, MA-COM, Hittite, Mini-Circuits, General Dynamics и др.);

Компания «Океан Электроники» является официальным дистрибьютором и эксклюзивным представителем в России одного из крупнейших производителей разъемов военного и аэрокосмического назначения «JONHON», а так же официальным дистрибьютором и эксклюзивным представителем в России производителя высокотехнологичных и надежных решений для передачи СВЧ сигналов «FORSTAR».



JONHON

«JONHON» (основан в 1970 г.)

Разъемы специального, военного и аэрокосмического назначения:

(Применяются в военной, авиационной, аэрокосмической, морской, железнодорожной, горно- и нефтедобывающей отраслях промышленности)

«FORSTAR» (основан в 1998 г.)

ВЧ соединители, коаксиальные кабели, кабельные сборки и микроволновые компоненты:

(Применяются в телекоммуникациях гражданского и специального назначения, в средствах связи, РЛС, а так же военной, авиационной и аэрокосмической отраслях промышленности).



Телефон: 8 (812) 309-75-97 (многоканальный)

Факс: 8 (812) 320-03-32

Электронная почта: ocean@oceanchips.ru

Web: <http://oceanchips.ru/>

Адрес: 198099, г. Санкт-Петербург, ул. Калинина, д. 2, корп. 4, лит. А