

MEGA® Fuse Rated 32V

RoHS



Specifications

Interrupting Rating: 2000A @ 32 VDC
Voltage Rating: 32 VDC
Operating Temperature Range: -40°C to + 125°C
Terminals: Copper (Ag available)
 M6 or M8 bolts available
Mounting Torque: 8-14 Nm M6
 12-18 Nm M8

Packaging:

| Series Serien | Pack Size |
|------------------|--------------|
| 0298xxx.TXN | 10 |
| 0298xxx.ZXH | 500 |
| 0298xxx.ZXEh | 500 |

The MEGA® Fuse is designed for high current circuit protection up to 500A with "Diffusion Pill Technology." The MEGA® Fuse also provides time delay characteristics. Designed and patented by Littelfuse, the MEGA® Fuse is ideal for battery and alternator protection application and other heavy gauge cables requiring ultra-high current protection.

Die von Littelfuse entwickelte und patentierte MEGA®-Sicherung in Diffusionspillen-Technologie mit träger Charakteristik ist für Überstrom-Schutzlösungen von bis zu 500A konzipiert. Sie eignet sich ideal für Batterie- und Generator-Schutzanwendungen oder andere Bereiche mit sehr großen Kabelquerschnitten, die extrem hohe Anforderungen an den Überstromschutz stellen.

Time-Current Characteristics / Schmelzzeit-Grenzwerte

| % of Rating % des Nennstromes | Opening Time Min / Max (s) Schmelzcharakteristik Min / Max (s) | |
|----------------------------------|---|---------------|
| | 40-250 | 300-500 |
| 75 | - / - | 14,400 s / - |
| 100 | 14,400 s / - | - / - |
| 135 | 120 s / 1800 s | - / - |
| 200 | 1 s / 15 s | 1 s / 15 s |
| 350 | 0.300 s / 5 s | 0.300 s / 5 s |
| 500 | - / - | 0.100 s / 2 s |
| 600 | 0.100 s / 1 s | - / - |

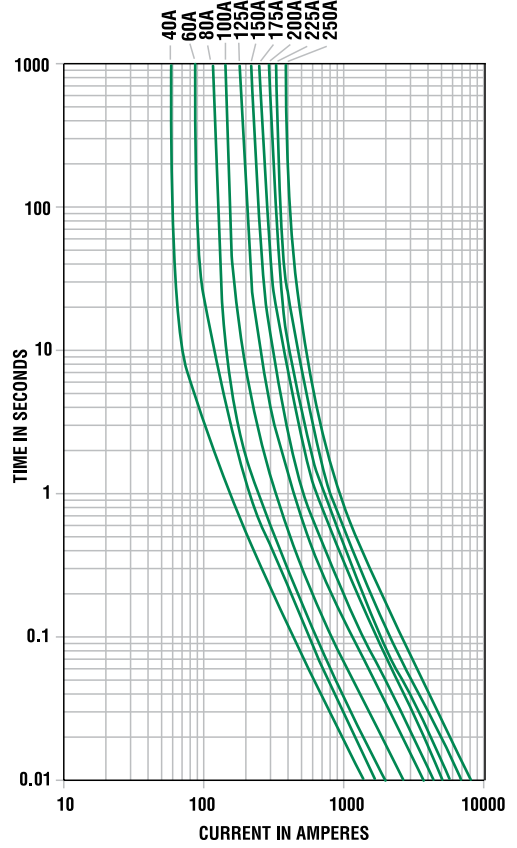
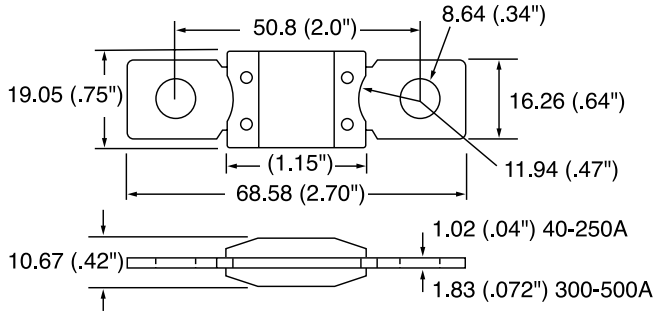
| Part Number Artikel-Nr. | Current Rating Nennstrom | Color Kennfarbe | Typ. Voltage Drop Typ. Spannungsfall | Cold Resistance Kaltwiderstand | I²t |
|----------------------------|-----------------------------|--------------------|---|-----------------------------------|------------|
| 0298040_ | 40 A | - | 132 mV | 2.510 mΩ | - |
| 0298060_ | 60 A | - | 119 mV | 1.504 mΩ | - |
| 0298080_ | 80 A | Red | 87 mV | 0.720 mΩ | - |
| 0298100_ | 100 A | Yellow | 87 mV | 0.562 mΩ | 31100 A²s |
| 0298125_ | 125 A | Green | 80 mV | 0.423 mΩ | 57800 A²s |
| 0298150_ | 150 A | Orange | 92 mV | 0.352 mΩ | 100000 A²s |
| 0298175_ | 175 A | White | 86 mV | 0.294 mΩ | 168000 A²s |
| 0298200_ | 200 A | Blue | 83 mV | 0.257 mΩ | 204000 A²s |
| 0298225_ | 225 A | Brown | 82 mV | 0.222 mΩ | 257000 A²s |
| 0298250_ | 250 A | Pink | 82 mV | 0.201 mΩ | 389000 A²s |
| 0298300_* | 300 A | Grey | 74 mV** | 0.167 mΩ | - |
| 0298350_* | 350 A | Dark Green | 68 mV** | 0.138 mΩ | - |
| 0298400_* | 400 A | Purple | 64 mV** | 0.126 mΩ | - |
| 0298450_* | 450 A | Light Yellow | 60 mV** | 0.112 mΩ | - |
| 0298500_* | 500 A | Brown | 58 mV** | 0.092 mΩ | - |

* Parts with asterik are short circuit protectors only.
 Corresponding holder = 2981000.

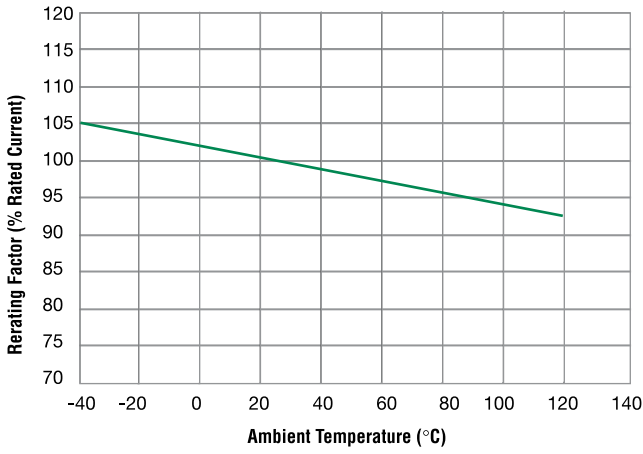
** Voltage Drop measurements for short circuit protectors taken at 75% of rated current.

MEGA® Fuse Rated 32V

Dimensions in mm / Maße in mm



MEGA Fuse Series Temperature Rerating Curve



Bolt-down Fuses

Компания «Океан Электроники» предлагает заключение долгосрочных отношений при поставках импортных электронных компонентов на взаимовыгодных условиях!

Наши преимущества:

- Поставка оригинальных импортных электронных компонентов напрямую с производств Америки, Европы и Азии, а так же с крупнейших складов мира;
- Широкая линейка поставок активных и пассивных импортных электронных компонентов (более 30 млн. наименований);
- Поставка сложных, дефицитных, либо снятых с производства позиций;
- Оперативные сроки поставки под заказ (от 5 рабочих дней);
- Экспресс доставка в любую точку России;
- Помощь Конструкторского Отдела и консультации квалифицированных инженеров;
- Техническая поддержка проекта, помощь в подборе аналогов, поставка прототипов;
- Поставка электронных компонентов под контролем ВП;
- Система менеджмента качества сертифицирована по Международному стандарту ISO 9001;
- При необходимости вся продукция военного и аэрокосмического назначения проходит испытания и сертификацию в лаборатории (по согласованию с заказчиком);
- Поставка специализированных компонентов военного и аэрокосмического уровня качества (Xilinx, Altera, Analog Devices, Intersil, Interpoint, Microsemi, Actel, Aeroflex, Peregrine, VPT, Syfer, Eurofarad, Texas Instruments, MS Kennedy, Miteq, Cobham, E2V, MA-COM, Hittite, Mini-Circuits, General Dynamics и др.);

Компания «Океан Электроники» является официальным дистрибьютором и эксклюзивным представителем в России одного из крупнейших производителей разъемов военного и аэрокосмического назначения «JONHON», а так же официальным дистрибьютором и эксклюзивным представителем в России производителя высокотехнологичных и надежных решений для передачи СВЧ сигналов «FORSTAR».



JONHON

«JONHON» (основан в 1970 г.)

Разъемы специального, военного и аэрокосмического назначения:

(Применяются в военной, авиационной, аэрокосмической, морской, железнодорожной, горно- и нефтедобывающей отраслях промышленности)

«FORSTAR» (основан в 1998 г.)

ВЧ соединители, коаксиальные кабели, кабельные сборки и микроволновые компоненты:

(Применяются в телекоммуникациях гражданского и специального назначения, в средствах связи, РЛС, а так же военной, авиационной и аэрокосмической отраслях промышленности).



Телефон: 8 (812) 309-75-97 (многоканальный)

Факс: 8 (812) 320-03-32

Электронная почта: ocean@oceanchips.ru

Web: <http://oceanchips.ru/>

Адрес: 198099, г. Санкт-Петербург, ул. Калинина, д. 2, корп. 4, лит. А