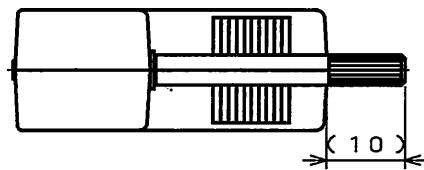
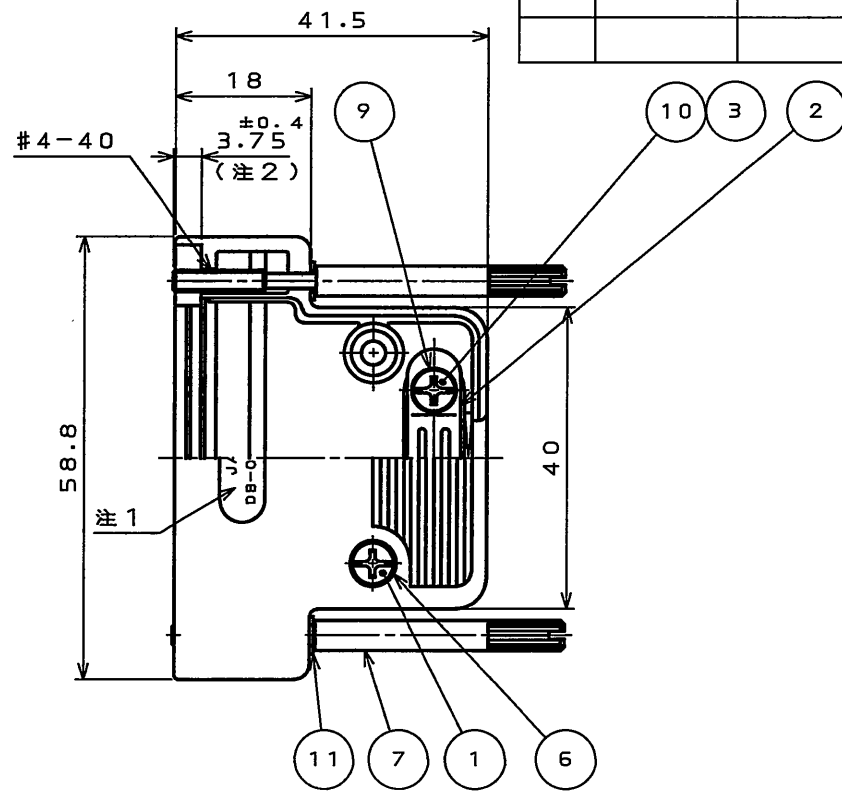
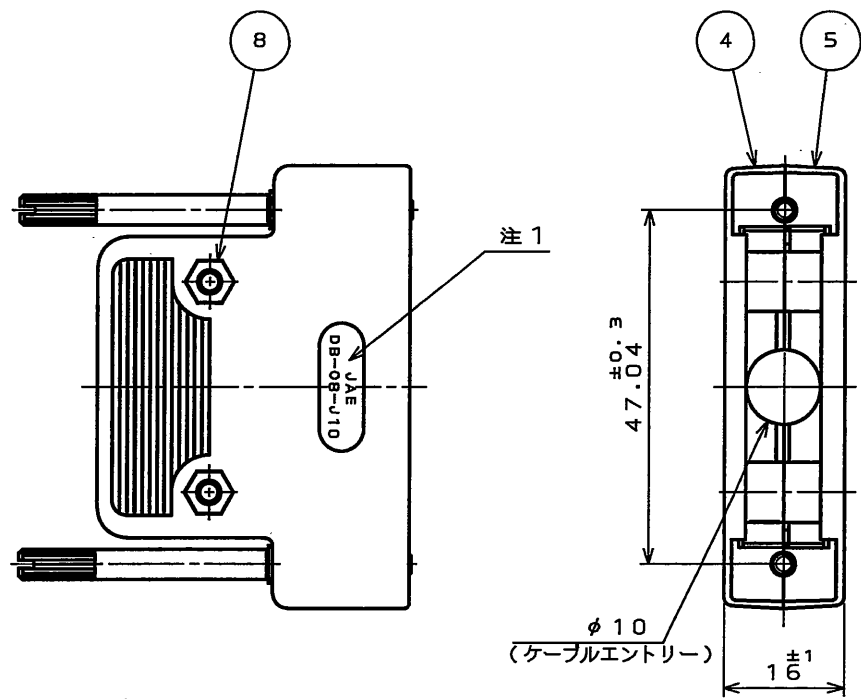


SJ103452
(DRAWING NO.)

版数 REV.	年月日 DATE	DCN NO.	変更内容 DESCRIPTION	製図 DR.	担当 CHK.	査閲 APPD.	承認 APPD.



注1. 図示の位置に社標及び、品名を表示する。
ただし、「-F5-1R」は表示されない。
2. この寸法はネジの出張り量を表す。

符号 NO.	名称 DESCRIPTION	個数 QTY.	材料 MATERIAL	仕上 FINISH	備考 REMARKS
11	平座金	2	鋼	ニッケルメッキ	M2.6
10	プラスマイナス兼用 なべ小ネジ	2	鋼	ニッケルメッキ	M3X6
9	バネ座金	2	鋼	ニッケルメッキ	M3
8	六角ナット	2	鋼	ニッケルメッキ	M3
7	嵌合固定ネジ	2	鋼	ニッケルメッキ	—
6	平座金	2	鋼	ニッケルメッキ	M3
5	フードB	1	ABS樹脂	ニッケルメッキ	—
4	フードA	1	ABS樹脂	ニッケルメッキ	—
3	インサート	2	銅合金	ニッケルメッキ	—
2	クランプサドル	1	鋼	ニッケルメッキ	—
1	プラスマイナス兼用 なべ小ネジ	2	鋼	ニッケルメッキ	M3X12

仕様書 (SPECIFICATION)	第1版 (ORIGINAL DATE) 2005.7.13	尺度 (SCALE) 1:1	シリーズ (SERIES) D-sub	日本航空電子工業株式会社 JAPAN AVIATION ELECTRONICS INDUSTRY, LTD.
製図 DR.	担当 CHK. 高木(洋)	名称 (TITLE) DB-C8-J10-F5-1R		
公差 (GENERAL TOLERANCE)	製図 CHK.	製図 APPD.	製図 APPD.	図面番号 (DRAWING NO.) SJ103452
寸法 (DIMENSION)	角度 (ANGLES)	承認 APPD.	承認 APPD.	
. ±0.5	×° ±	質量 (MASS)	質量 (MASS)	版数 (REV.) 1
.X ±0.5	××° ±			
.XX ±				
.XXX ±				

DOF-0-212E(03.08)



Mouser Electronics

Authorized Distributor

Click to View Pricing, Inventory, Delivery & Lifecycle Information:

[JAE Electronics:](#)

[DB-C8-J10-F5-1R](#)

Компания «Океан Электроники» предлагает заключение долгосрочных отношений при поставках импортных электронных компонентов на взаимовыгодных условиях!

Наши преимущества:

- Поставка оригинальных импортных электронных компонентов напрямую с производств Америки, Европы и Азии, а так же с крупнейших складов мира;
- Широкая линейка поставок активных и пассивных импортных электронных компонентов (более 30 млн. наименований);
- Поставка сложных, дефицитных, либо снятых с производства позиций;
- Оперативные сроки поставки под заказ (от 5 рабочих дней);
- Экспресс доставка в любую точку России;
- Помощь Конструкторского Отдела и консультации квалифицированных инженеров;
- Техническая поддержка проекта, помощь в подборе аналогов, поставка прототипов;
- Поставка электронных компонентов под контролем ВП;
- Система менеджмента качества сертифицирована по Международному стандарту ISO 9001;
- При необходимости вся продукция военного и аэрокосмического назначения проходит испытания и сертификацию в лаборатории (по согласованию с заказчиком);
- Поставка специализированных компонентов военного и аэрокосмического уровня качества (Xilinx, Altera, Analog Devices, Intersil, Interpoint, Microsemi, Actel, Aeroflex, Peregrine, VPT, Syfer, Eurofarad, Texas Instruments, MS Kennedy, Miteq, Cobham, E2V, MA-COM, Hittite, Mini-Circuits, General Dynamics и др.);

Компания «Океан Электроники» является официальным дистрибьютором и эксклюзивным представителем в России одного из крупнейших производителей разъемов военного и аэрокосмического назначения «JONHON», а так же официальным дистрибьютором и эксклюзивным представителем в России производителя высокотехнологичных и надежных решений для передачи СВЧ сигналов «FORSTAR».



JONHON

«JONHON» (основан в 1970 г.)

Разъемы специального, военного и аэрокосмического назначения:

(Применяются в военной, авиационной, аэрокосмической, морской, железнодорожной, горно- и нефтедобывающей отраслях промышленности)

«FORSTAR» (основан в 1998 г.)

ВЧ соединители, коаксиальные кабели, кабельные сборки и микроволновые компоненты:

(Применяются в телекоммуникациях гражданского и специального назначения, в средствах связи, РЛС, а так же военной, авиационной и аэрокосмической отраслях промышленности).



Телефон: 8 (812) 309-75-97 (многоканальный)

Факс: 8 (812) 320-03-32

Электронная почта: ocean@oceanchips.ru

Web: <http://oceanchips.ru/>

Адрес: 198099, г. Санкт-Петербург, ул. Калинина, д. 2, корп. 4, лит. А