



Reduce disruptive EMI and RFI with Woodhead® MAX-LOC® Plus Shielded Cord-Grip Assemblies, featuring a simplified installation design ideal for high-frequency switched-mode power supply (SMPS) applications

Woodhead® MAX-LOC® Plus Shielded Cord-Grip Assemblies allow OEM's and end-user's to connect high-power electrical cables directly to an application via an exterior mounting enclosure, simplifying the installation process for high-volume, cost-sensitive programs. The robust assemblies provide excellent EMI and RFI shielding plus sealing protection (liquids and dust). MAX-LOC® Plus Shielded Cord-Grip Assemblies bring multiple features found across numerous products into a single-product solution. This unique design results in cost and labor savings over conventional industry-standard products.

Features and Benefits

| | |
|---|---|
| Nickel-plated aluminum housing and shielding ring | Provide electro magnetic interference (EM) and radio frequency interference (RFI) protection |
| Unique grip-body internal cut-away design | Ensures a clear pass-through of pre-assembled harnesses and pre-crimped lugs through center and offset lugs. Provides simple assembly and field serviceability |
| Tapered shielding ring (as opposed to competitor's finger contacts) | Provides a robust, reliable connection. Ensures low contact resistance and cable grounding |
| Internal wedge-shaped grommet | Provides liquid and dust sealing and cable retention to withstand 50 pounds (222.4N) pull force versus two installers) directly to the OEM panel, enclosure or vehicle body. Ensures stable connection in rugged applications |
| Two external mounting holes | Simplify the installation process via a single-side connection (single person versus two installers) directly to the OEM panel, enclosure or vehicle body. Ensures stable connection in rugged applications |
| Aluminum die-cast, nickel-plated threaded assembly | Strong, light-weight design for ease of use. Reduces galling (wear and transfer of material between the assembly and panel) |
| Compression nut | Provides cable retention to withstand 222.4N (50 lbs.) pull force |
| Sealed O-ring, IP67 and IP69K rated | Seals out moisture and dust contamination. Meets SAE industry standards |
| Grip assembly accommodates 1 AWG, 1/0, 2/0 shielded cables with an expanded range to follow | Provides design flexibility and installed cost savings. Meets harsh-environment application requirements |

**Woodhead®
MAX-LOC® Plus
Shielded Cord-Grip
Assemblies**

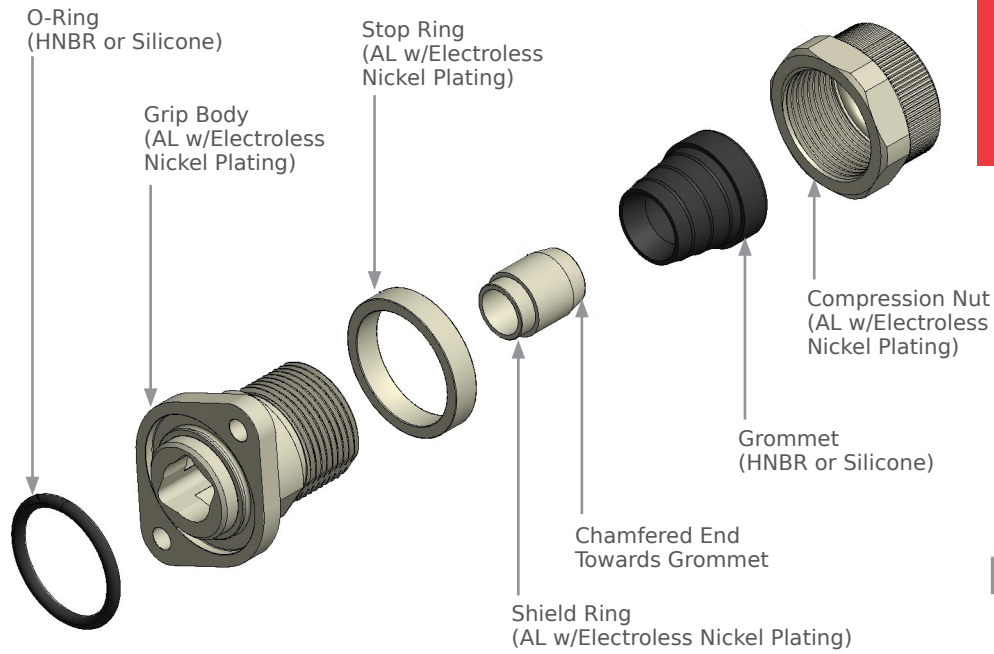
130199 MAX-LOC®
Plus Cord-Grip
Assemblies



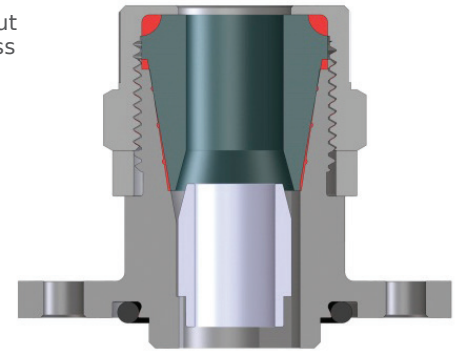
MAX-LOC® Plus Shielded Cord-Grip Assembly with terminated VersaKrimp™ Compression Lug

Additional Product Features

Woodhead® MAX-LOC® Plus Shielded Cord-Grip Assemblies



Exploded View of MAX-LOC® Plus Shielded Cord-Grip Assembly

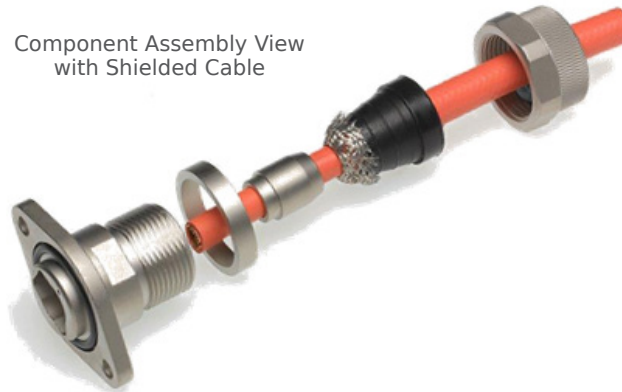


Cross View of MAX-LOC® Shielded Cord Grip Assembly

Applications

- Industrial (Automation)
 - Power-inverter, motor, drive installations
 - Factory automation
 - Process control
- Aerospace and Defense
 - Hybrid electric vehicles
 - Electrical-vehicle-drive systems
- Commercial Vehicle
 - Hybrid electric vehicles
 - Construction/agricultural
 - Buses
 - Mining
- Alternative Energy
 - Wind mills
 - Solar
 - Scientific
 - Bio-reactors
- Telecommunications/Networking
 - HVAC variable-speed motors

Component Assembly View
with Shielded Cable



Pressure Washer



Specifications

Reference Information

Packaging: Box
RoHS: Yes
Halogen Free: Yes

Mechanical

Cable Retention:
50 pounds (222.4N) cable pull
withstand for 30 seconds

Electrical

EMI/RFI Shielding: 360°
Die-Electric Withstand: 2400V AC for
1 minute

Environmental

Immersion: IP67 and IP68 rated
Power Wash (Duration of 5 Minutes):
12,000kPaG (~1740psig), 13 l/min
(~ 3.4 gal/min).
Operating Temperature:
HNBR — -40 to +150°C
Silicone — -60 to +200°C
UV resistant
Meets UL 94 VO flammability rating

Physical

Housing: Electroless nickel-plated
aluminum die-cast
Nut: Electroless nickel-plated
aluminum die-cast
Shield Ring: Electroless nickel-plated
aluminum die-cast
Stop Ring: Electroless nickel-plated
aluminum die-cast
Grommet: HNBR or Silicone
O-Ring: HNBR or Silicone

Woodhead® MAX-LOC® Plus Shielded Cord-Grip Assemblies

Ordering Information

| Order No. | Cable Gauge (AWG) | Grommet/O-ring Material |
|-------------|-------------------|-------------------------|
| 130199-0030 | 1 | HNBR |
| 130199-0020 | 1/0 | |
| 130199-0025 | 2/0 | |
| 130199-0080 | 3/0 | |
| 130199-0230 | 1 | Silicone |
| 130199-0220 | 1/0 | |
| 130199-0225 | 2/0 | |
| 130199-0280 | 3/0 | |

www.molex.com/product/maxlocplus.html

Компания «Океан Электроники» предлагает заключение долгосрочных отношений при поставках импортных электронных компонентов на взаимовыгодных условиях!

Наши преимущества:

- Поставка оригинальных импортных электронных компонентов напрямую с производств Америки, Европы и Азии, а так же с крупнейших складов мира;
- Широкая линейка поставок активных и пассивных импортных электронных компонентов (более 30 млн. наименований);
- Поставка сложных, дефицитных, либо снятых с производства позиций;
- Оперативные сроки поставки под заказ (от 5 рабочих дней);
- Экспресс доставка в любую точку России;
- Помощь Конструкторского Отдела и консультации квалифицированных инженеров;
- Техническая поддержка проекта, помощь в подборе аналогов, поставка прототипов;
- Поставка электронных компонентов под контролем ВП;
- Система менеджмента качества сертифицирована по Международному стандарту ISO 9001;
- При необходимости вся продукция военного и аэрокосмического назначения проходит испытания и сертификацию в лаборатории (по согласованию с заказчиком);
- Поставка специализированных компонентов военного и аэрокосмического уровня качества (Xilinx, Altera, Analog Devices, Intersil, Interpoint, Microsemi, Actel, Aeroflex, Peregrine, VPT, Syfer, Eurofarad, Texas Instruments, MS Kennedy, Miteq, Cobham, E2V, MA-COM, Hittite, Mini-Circuits, General Dynamics и др.);

Компания «Океан Электроники» является официальным дистрибьютором и эксклюзивным представителем в России одного из крупнейших производителей разъемов военного и аэрокосмического назначения «**JONHON**», а так же официальным дистрибьютором и эксклюзивным представителем в России производителя высокотехнологичных и надежных решений для передачи СВЧ сигналов «**FORSTAR**».



JONHON

«**JONHON**» (основан в 1970 г.)

Разъемы специального, военного и аэрокосмического назначения:

(Применяются в военной, авиационной, аэрокосмической, морской, железнодорожной, горно- и нефтедобывающей отраслях промышленности)

«**FORSTAR**» (основан в 1998 г.)

ВЧ соединители, коаксиальные кабели,
кабельные сборки и микроволновые компоненты:

(Применяются в телекоммуникациях гражданского и специального назначения, в средствах связи, РЛС, а так же военной, авиационной и аэрокосмической отраслях промышленности).



Телефон: 8 (812) 309-75-97 (многоканальный)

Факс: 8 (812) 320-03-32

Электронная почта: ocean@oceanchips.ru

Web: <http://oceanchips.ru/>

Адрес: 198099, г. Санкт-Петербург, ул. Калинина, д. 2, корп. 4, лит. А