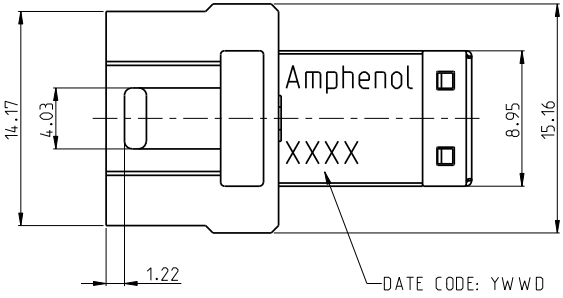
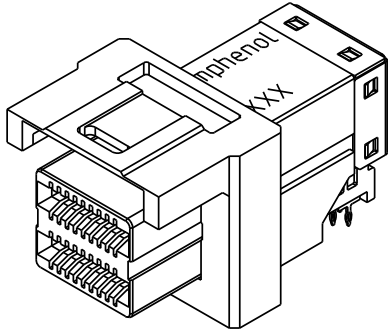


ORIGINAL

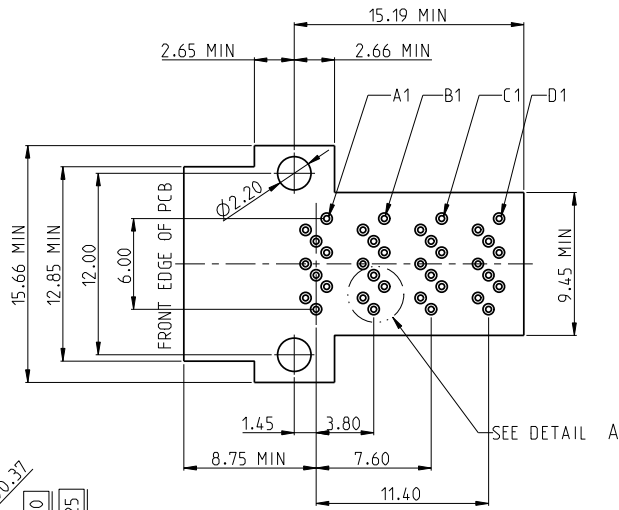
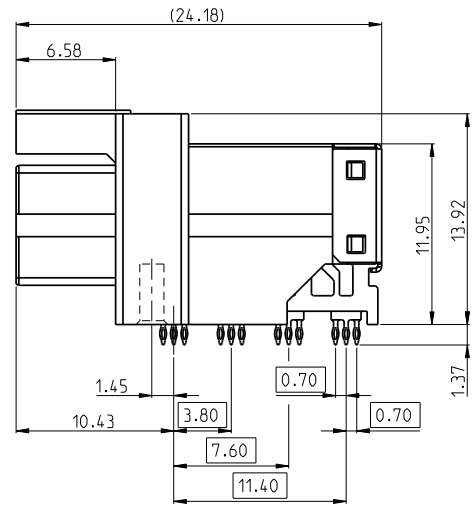
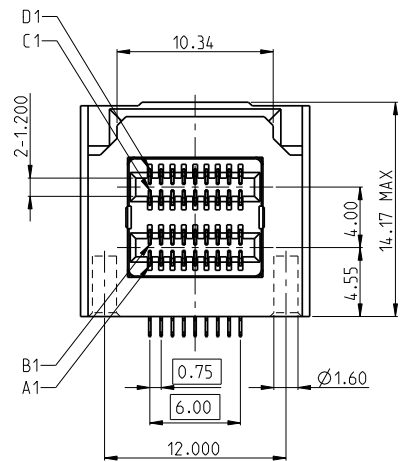
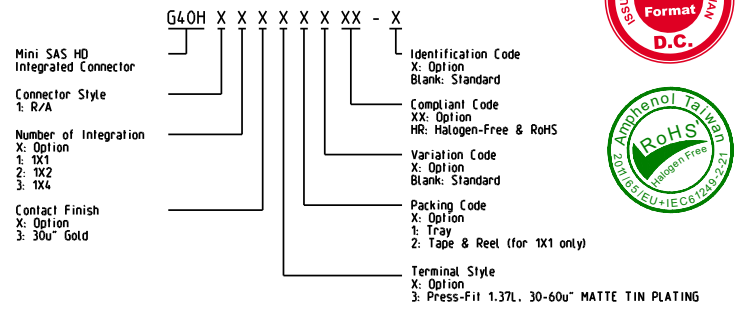
REVISIONS					
SYM	ECN No.	DESCRIPTION	DATE	BY	
A	NA	RELEASE	04/03/2013	HANK HSU	
B	NE-13092	DRAWING UPDATE	06/26/2013	HANK HSU	

This document is the property of Amphenol Corporation and is delivered on the express condition that it is not to be disclosed, reproduced or used, in whole or in part, for manufacture or sale by anyone other than Amphenol Corporation without its prior consent, and that no right is granted to disclose or to use any information in this document.

The marking on this product doesn't contain environmental hazardous materials per Material Specification SS-00259 for Sony GP compliant or per directive 2011/65/EU for RoHS compliant or per IEC 61249-2-21 for Halogen-Free compliant.



PART NUMBER SYSTEM



RECOMMENDED PCB LAYOUT  
ALL TOLERANCES ARE ±0.05

NOTES:

- INSULATOR: HIGH TEMPERATURE THERMOPLASTIC UL94V-0. COLOR: BLACK
- TERMINAL: COPPER ALLOY  
CONTACT AREA: OPTION  
TAIL AREA: 30-60u" MATTE TIN PLATING  
UNDER PLATING: NICKEL 100u" MIN.
- BACK-SHELL: STAINLESS STEEL
- MOUNTING HARDWARE: M2X0.4 SELF THREADING SCREW  
MOUNTING SCREW LENGTH: PCB THICKNESS + 2.5MM MAX.
- THIS PRODUCT DOESN'T CONTAIN ENVIRONMENTAL HAZARDOUS PER DIRECTIVE 2011/65/EU FOR ROHS COMPLIANT AND PER IEC 61249-2-21 FOR HALOGEN-FREE COMPLIANT.

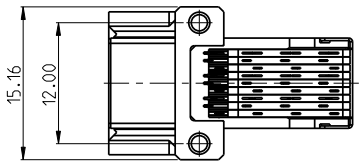
TOLERANCE	DRAWN	APPROVALS	DATE	TITLE	Amphenol® Amphenol Corporation Amphenol Taiwan Corporation			
X. X.X ±0.30 X.XX ±0.20 X.XXX ±0.10	DESIGNED	Hank Hsu	06/26/2013	MINI SAS HD INTEGRATED CONNECTOR 0.75 PITCH, R/A, PRESS FIT TYPE	UNIT	SIZE	PART No.	
ANGULAR ±2°	CHECKED	Sondra Sang	06/26/2013		SCALE	SHEET	DWG No.	REV.
UNLESS OTHERWISE SPECIFIED	DWG TYPE	Hank Hsu	06/26/2013		NA	1 OF 2	G40H1XXXXHR	B
			PROJECT CODE				G40H1XXXXHR	
			1514					

This document is the property of Amphenol Corporation and is delivered on the express condition that it is not to be disclosed, reproduced or used, in whole or in part, for manufacture or sale by anyone other than Amphenol Corporation without its prior consent, and that no right is granted to disclose or to use any information in this document.

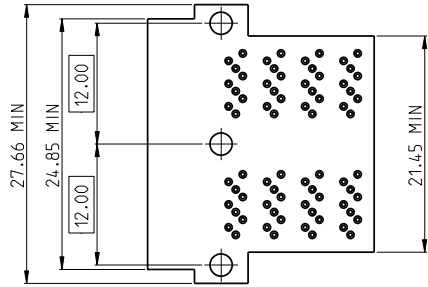
The marking on this product doesn't contain environmental hazardous materials per Material Specification SS-00259 for Sony GP compliant or per directive 2011/65/EU for RoHS compliant or per IEC 61249-2-21 for Halogen-Free compliant.

ORIGINAL

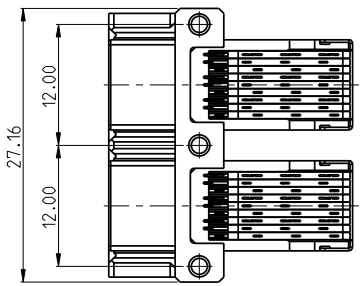
REVISIONS				
SYM	ECN No.	DESCRIPTION	DATE	BY
A	NA	RELEASE	04/03/2013	HANK HSU
B	NE-13092	DRAWING UPDATE	06/26/2013	HANK HSU



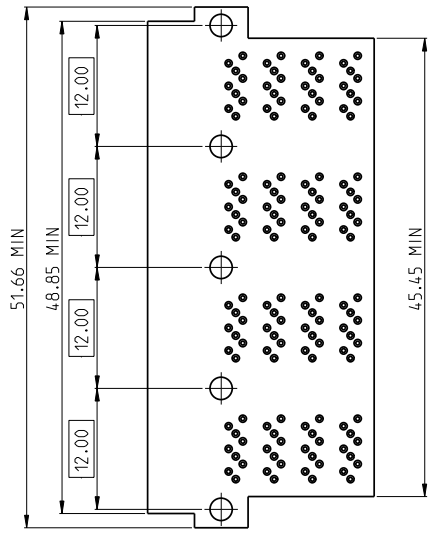
1x1 INTEGRATED CONNECTOR



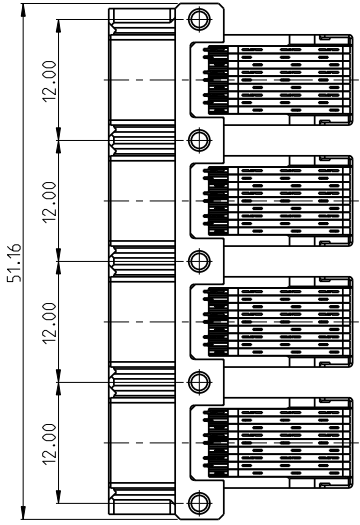
1x2 RIGHT ANGLE INTEGRATED HD CONNECTOR FOOTPRINT



1x2 INTEGRATED CONNECTOR



1x4 RIGHT ANGLE INTEGRATED HD CONNECTOR FOOTPRINT



1x4 INTEGRATED CONNECTOR

NOTES:

1. RECOMMENDED DRILL SIZE FOR  $\varnothing 0.37$  FINISHED PTH IS  $\varnothing 0.457$ (#77 DRILL)
2. RECOMMENDED ANNULAR RING AROUND  $\varnothing 0.37$  FINISHED PTH IS  $\varnothing 0.73$
3. MINIMUM PCB THICKNESS: 1.57MM
4. PIN ASSIGNMENTS PLEASE REFER TO SERIAL ATTACHED SCSI-3 (SAS-3) STANDARD.

TOLERANCE	DRAWN	APPROVALS	DATE	TITLE	Amphenol® Amphenol Corporation Amphenol Taiwan Corporation			
X.	DESIGNED	Hank Hsu	06/26/2013	MINI SAS HD INTEGRATED CONNECTOR 0.75 PITCH, R/A, PRESS FIT TYPE	UNIT mm	SIZE A3	PART No. G40H1XXXXHR	REV. B
X.X ±0.30	CHECKED	Sondra Sang	06/26/2013					
X.XX ±0.20	APPROVED	Hank Hsu	06/26/2013					
X.XXX ±0.10	DWG TYPE	CUST DWG	PROJECT CODE 1514		SCALE NA	SHEET 2 OF 2	DWG No. G40H1XXXXHR	
ANGULAR ±2°	UNLESS OTHERWISE SPECIFIED							

Компания «Океан Электроники» предлагает заключение долгосрочных отношений при поставках импортных электронных компонентов на взаимовыгодных условиях!

Наши преимущества:

- Поставка оригинальных импортных электронных компонентов напрямую с производств Америки, Европы и Азии, а так же с крупнейших складов мира;
- Широкая линейка поставок активных и пассивных импортных электронных компонентов (более 30 млн. наименований);
- Поставка сложных, дефицитных, либо снятых с производства позиций;
- Оперативные сроки поставки под заказ (от 5 рабочих дней);
- Экспресс доставка в любую точку России;
- Помощь Конструкторского Отдела и консультации квалифицированных инженеров;
- Техническая поддержка проекта, помощь в подборе аналогов, поставка прототипов;
- Поставка электронных компонентов под контролем ВП;
- Система менеджмента качества сертифицирована по Международному стандарту ISO 9001;
- При необходимости вся продукция военного и аэрокосмического назначения проходит испытания и сертификацию в лаборатории (по согласованию с заказчиком);
- Поставка специализированных компонентов военного и аэрокосмического уровня качества (Xilinx, Altera, Analog Devices, Intersil, Interpoint, Microsemi, Actel, Aeroflex, Peregrine, VPT, Syfer, Eurofarad, Texas Instruments, MS Kennedy, Miteq, Cobham, E2V, MA-COM, Hittite, Mini-Circuits, General Dynamics и др.);

Компания «Океан Электроники» является официальным дистрибьютором и эксклюзивным представителем в России одного из крупнейших производителей разъемов военного и аэрокосмического назначения «JONHON», а так же официальным дистрибьютором и эксклюзивным представителем в России производителя высокотехнологичных и надежных решений для передачи СВЧ сигналов «FORSTAR».



## JONHON

«JONHON» (основан в 1970 г.)

Разъемы специального, военного и аэрокосмического назначения:

(Применяются в военной, авиационной, аэрокосмической, морской, железнодорожной, горно- и нефтедобывающей отраслях промышленности)

«FORSTAR» (основан в 1998 г.)

ВЧ соединители, коаксиальные кабели, кабельные сборки и микроволновые компоненты:

(Применяются в телекоммуникациях гражданского и специального назначения, в средствах связи, РЛС, а так же военной, авиационной и аэрокосмической отраслях промышленности).



Телефон: 8 (812) 309-75-97 (многоканальный)

Факс: 8 (812) 320-03-32

Электронная почта: [ocean@oceanchips.ru](mailto:ocean@oceanchips.ru)

Web: <http://oceanchips.ru/>

Адрес: 198099, г. Санкт-Петербург, ул. Калинина, д. 2, корп. 4, лит. А