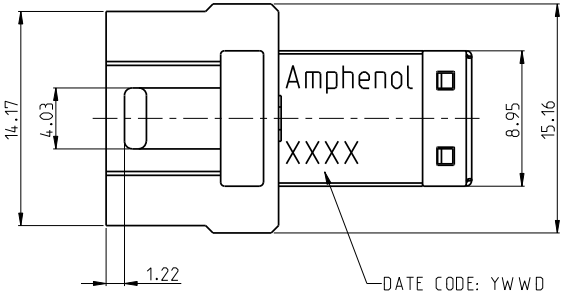
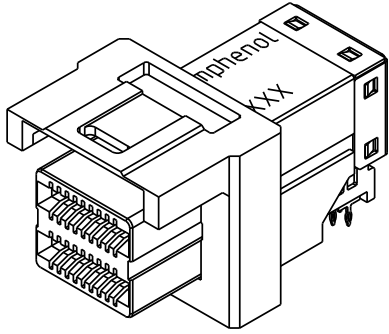


ORIGINAL

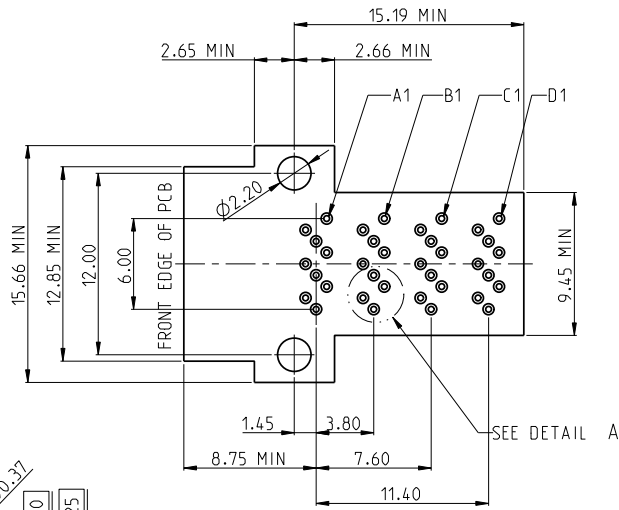
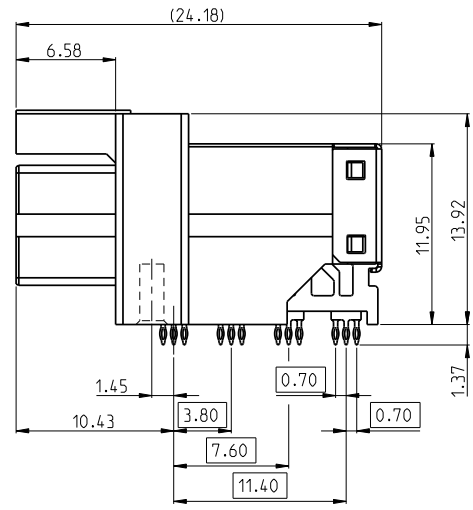
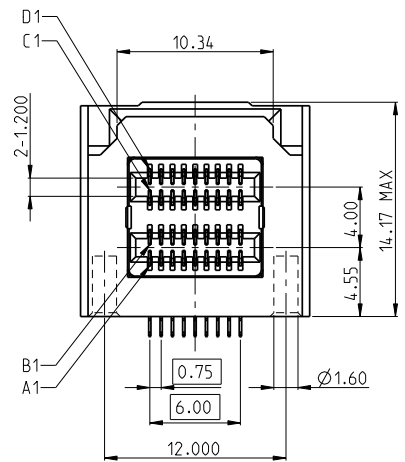
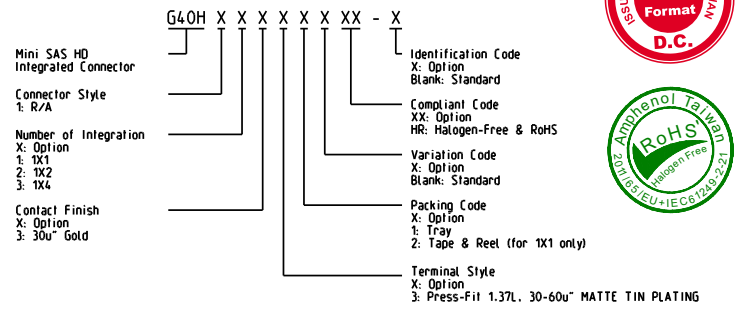
| REVISIONS | | | | | |
|-----------|----------|----------------|------------|----------|--|
| SYM | ECN No. | DESCRIPTION | DATE | BY | |
| A | NA | RELEASE | 04/03/2013 | HANK HSU | |
| B | NE-13092 | DRAWING UPDATE | 06/26/2013 | HANK HSU | |

This document is the property of Amphenol Corporation and is delivered on the express condition that is not to be disclosed, reproduced or used, in whole or in part, for manufacture or sale by anyone other than Amphenol Corporation without its prior consent, and that no right is granted to disclose or to use any information in this document.

The marking on this product doesn't contain environmental hazardous materials per Material Specification SS-00259 for Sony GP compliant or per directive 2011/65/EU for RoHS compliant or per IEC 61249-2-21 for Halogen-Free compliant.



PART NUMBER SYSTEM



RECOMMENDED PCB LAYOUT
ALL TOLERANCES ARE ±0.05

NOTES:

- INSULATOR: HIGH TEMPERATURE THERMOPLASTIC UL94V-0. COLOR: BLACK
- TERMINAL: COPPER ALLOY
CONTACT AREA: OPTION
TAIL AREA: 30-60u" MATTE TIN PLATING
UNDER PLATING: NICKEL 100u" MIN.
- BACK-SHELL: STAINLESS STEEL
- MOUNTING HARDWARE: M2X0.4 SELF THREADING SCREW
MOUNTING SCREW LENGTH: PCB THICKNESS + 2.5MM MAX.
- THIS PRODUCT DOESN'T CONTAIN ENVIRONMENTAL HAZARDOUS PER DIRECTIVE 2011/65/EU FOR ROHS COMPLIANT AND PER IEC 61249-2-21 FOR HALOGEN-FREE COMPLIANT.

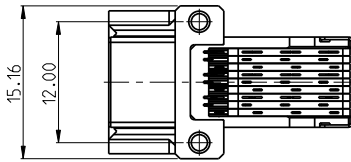
| | | | | | | | |
|----------------------------------------------|----------|-------------|------------|---------------------------------------------------------------------------|--|------------------------------------------------------------------|--|
| TOLERANCE | DRAWN | APPROVALS | DATE | TITLE | | Amphenol® Amphenol Corporation Amphenol Taiwan Corporation | |
| X. X.X ±0.30 X.XX ±0.20 X.XXX ±0.10 | DESIGNED | Hank Hsu | 06/26/2013 | MINI SAS HD INTEGRATED CONNECTOR 0.75 PITCH, R/A, PRESS FIT TYPE | | PART No. G40H1XXXXHR | |
| ANGULAR ±2° | CHECKED | Sondra Sang | 06/26/2013 | UNIT mm SCALE NA | | SIZE A3 SHEET 1 OF 2 | |
| UNLESS OTHERWISE SPECIFIED | APPROVED | Hank Hsu | 06/26/2013 | DWG TYPE CUST DWG | | DWG No. G40H1XXXXHR | |
| | | | | PROJECT CODE 1514 | | REV. B | |

ORIGINAL

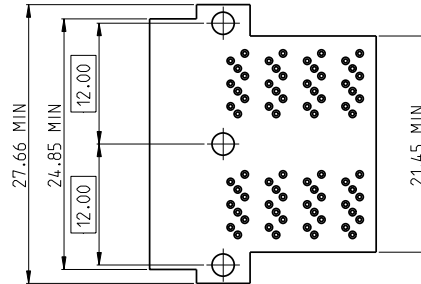
| REVISIONS | | | | |
|-----------|----------|----------------|------------|----------|
| SYM | ECN No. | DESCRIPTION | DATE | BY |
| A | NA | RELEASE | 04/03/2013 | HANK HSU |
| B | NE-13092 | DRAWING UPDATE | 06/26/2013 | HANK HSU |

This document is the property of Amphenol Corporation and is delivered on the express condition that it is not to be disclosed, reproduced or used, in whole or in part, for manufacture or sale by anyone other than Amphenol Corporation without its prior consent, and that no right is granted to disclose or to use any information in this document.

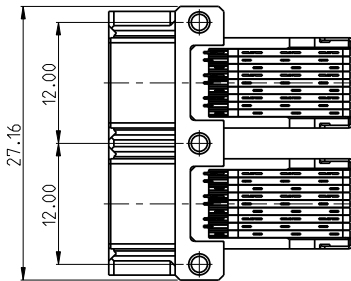
The marking on this product doesn't contain environmental hazardous materials per Material Specification SS-00259 for Sony GP compliant or per directive 2011/65/EU for RoHS compliant or per IEC 61249-2-21 for Halogen-Free compliant.



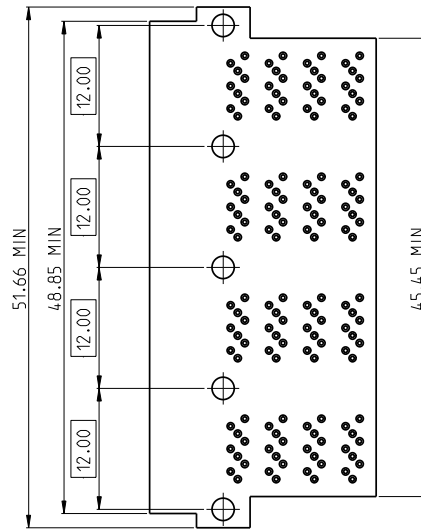
1x1 INTEGRATED CONNECTOR



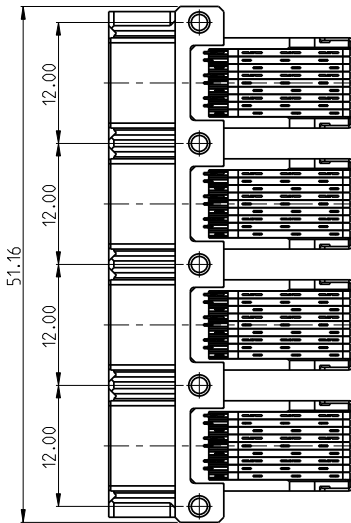
1x2 RIGHT ANGLE INTEGRATED HD CONNECTOR FOOTPRINT



1x2 INTEGRATED CONNECTOR



1x4 RIGHT ANGLE INTEGRATED HD CONNECTOR FOOTPRINT



1x4 INTEGRATED CONNECTOR



NOTES:

1. RECOMMENDED DRILL SIZE FOR $\varnothing 0.37$ FINISHED PTH IS $\varnothing 0.457$ (#77 DRILL)
2. RECOMMENDED ANNULAR RING AROUND $\varnothing 0.37$ FINISHED PTH IS $\varnothing 0.73$
3. MINIMUM PCB THICKNESS: 1.57MM
4. PIN ASSIGNMENTS PLEASE REFER TO SERIAL ATTACHED SCSI-3 (SAS-3) STANDARD.

| | | | | | | | |
|----------------------------|----------|-------------|--------------|----------------------------------|----|-----------------------------|-------------|
| TOLERANCE | DRAWN | APPROVALS | DATE | TITLE | | Amphenol® | |
| X. ±0.30 | DESIGNED | Hank Hsu | 06/26/2013 | MINI SAS HD INTEGRATED CONNECTOR | | Amphenol Corporation | |
| X.XX ±0.20 | CHECKED | Sondra Sang | 06/26/2013 | 0.75 PITCH, R/A, | | Amphenol Taiwan Corporation | |
| X.XXX ±0.10 | APPROVED | Hank Hsu | 06/26/2013 | PRESS FIT TYPE | | PART No. | G40H1XXXXHR |
| ANGULAR ±2° | DWG TYPE | CUST DWG | PROJECT CODE | UNIT | mm | SIZE | A3 |
| UNLESS OTHERWISE SPECIFIED | | | 1514 | SCALE | NA | SHEET | 2 OF 2 |
| | | | | | | DWG No. | G40H1XXXXHR |
| | | | | | | REV. | B |

Компания «Океан Электроники» предлагает заключение долгосрочных отношений при поставках импортных электронных компонентов на взаимовыгодных условиях!

Наши преимущества:

- Поставка оригинальных импортных электронных компонентов напрямую с производств Америки, Европы и Азии, а так же с крупнейших складов мира;
- Широкая линейка поставок активных и пассивных импортных электронных компонентов (более 30 млн. наименований);
- Поставка сложных, дефицитных, либо снятых с производства позиций;
- Оперативные сроки поставки под заказ (от 5 рабочих дней);
- Экспресс доставка в любую точку России;
- Помощь Конструкторского Отдела и консультации квалифицированных инженеров;
- Техническая поддержка проекта, помощь в подборе аналогов, поставка прототипов;
- Поставка электронных компонентов под контролем ВП;
- Система менеджмента качества сертифицирована по Международному стандарту ISO 9001;
- При необходимости вся продукция военного и аэрокосмического назначения проходит испытания и сертификацию в лаборатории (по согласованию с заказчиком);
- Поставка специализированных компонентов военного и аэрокосмического уровня качества (Xilinx, Altera, Analog Devices, Intersil, Interpoint, Microsemi, Actel, Aeroflex, Peregrine, VPT, Syfer, Eurofarad, Texas Instruments, MS Kennedy, Miteq, Cobham, E2V, MA-COM, Hittite, Mini-Circuits, General Dynamics и др.);

Компания «Океан Электроники» является официальным дистрибьютором и эксклюзивным представителем в России одного из крупнейших производителей разъемов военного и аэрокосмического назначения «JONHON», а так же официальным дистрибьютором и эксклюзивным представителем в России производителя высокотехнологичных и надежных решений для передачи СВЧ сигналов «FORSTAR».



JONHON

«JONHON» (основан в 1970 г.)

Разъемы специального, военного и аэрокосмического назначения:

(Применяются в военной, авиационной, аэрокосмической, морской, железнодорожной, горно- и нефтедобывающей отраслях промышленности)

«FORSTAR» (основан в 1998 г.)

ВЧ соединители, коаксиальные кабели, кабельные сборки и микроволновые компоненты:

(Применяются в телекоммуникациях гражданского и специального назначения, в средствах связи, РЛС, а так же военной, авиационной и аэрокосмической отраслях промышленности).



Телефон: 8 (812) 309-75-97 (многоканальный)

Факс: 8 (812) 320-03-32

Электронная почта: ocean@oceanchips.ru

Web: <http://oceanchips.ru/>

Адрес: 198099, г. Санкт-Петербург, ул. Калинина, д. 2, корп. 4, лит. А