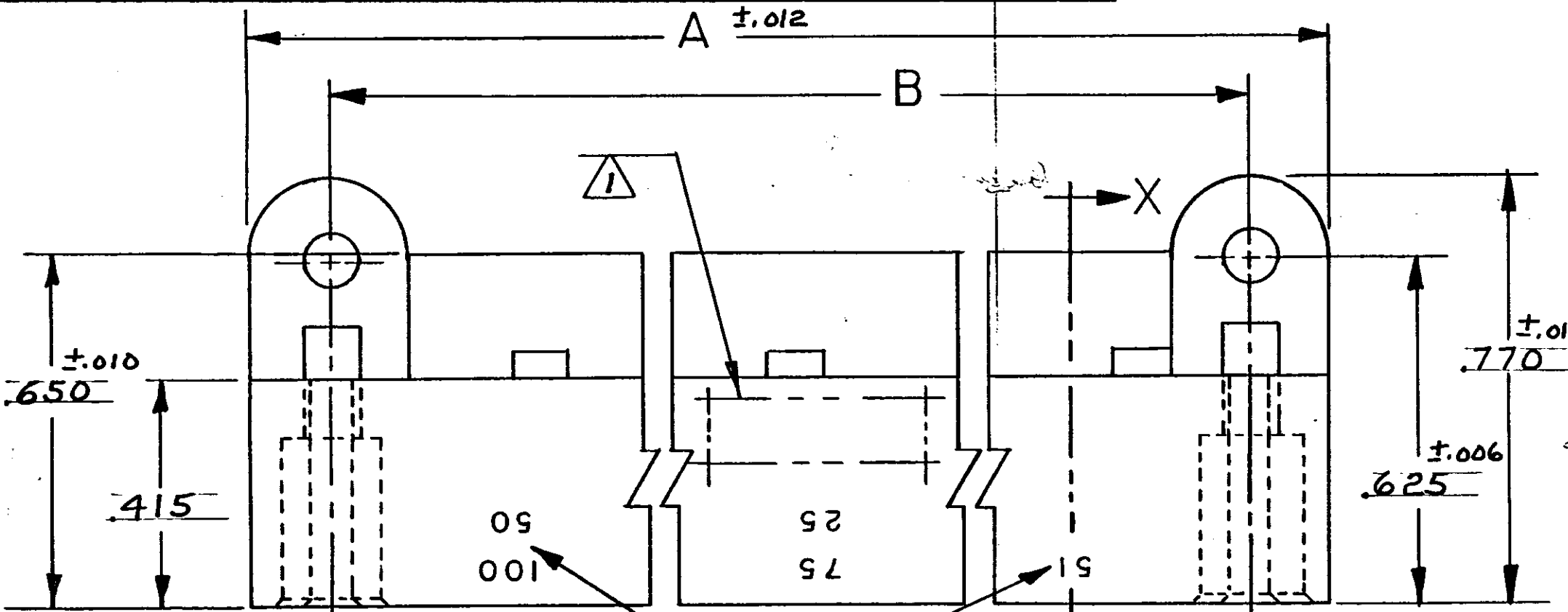


THIS DRAWING IS UNPUBLISHED. RELEASED FOR PUBLICATION 19
© COPYRIGHT 19 BY AMP INCORPORATED, HARRISBURG, PA. ALL INTERNATIONAL RIGHTS RESERVED. AMP PRODUCTS MAY BE COVERED BY U.S. AND FOREIGN PATENTS AND/OR PATENTS PENDING.

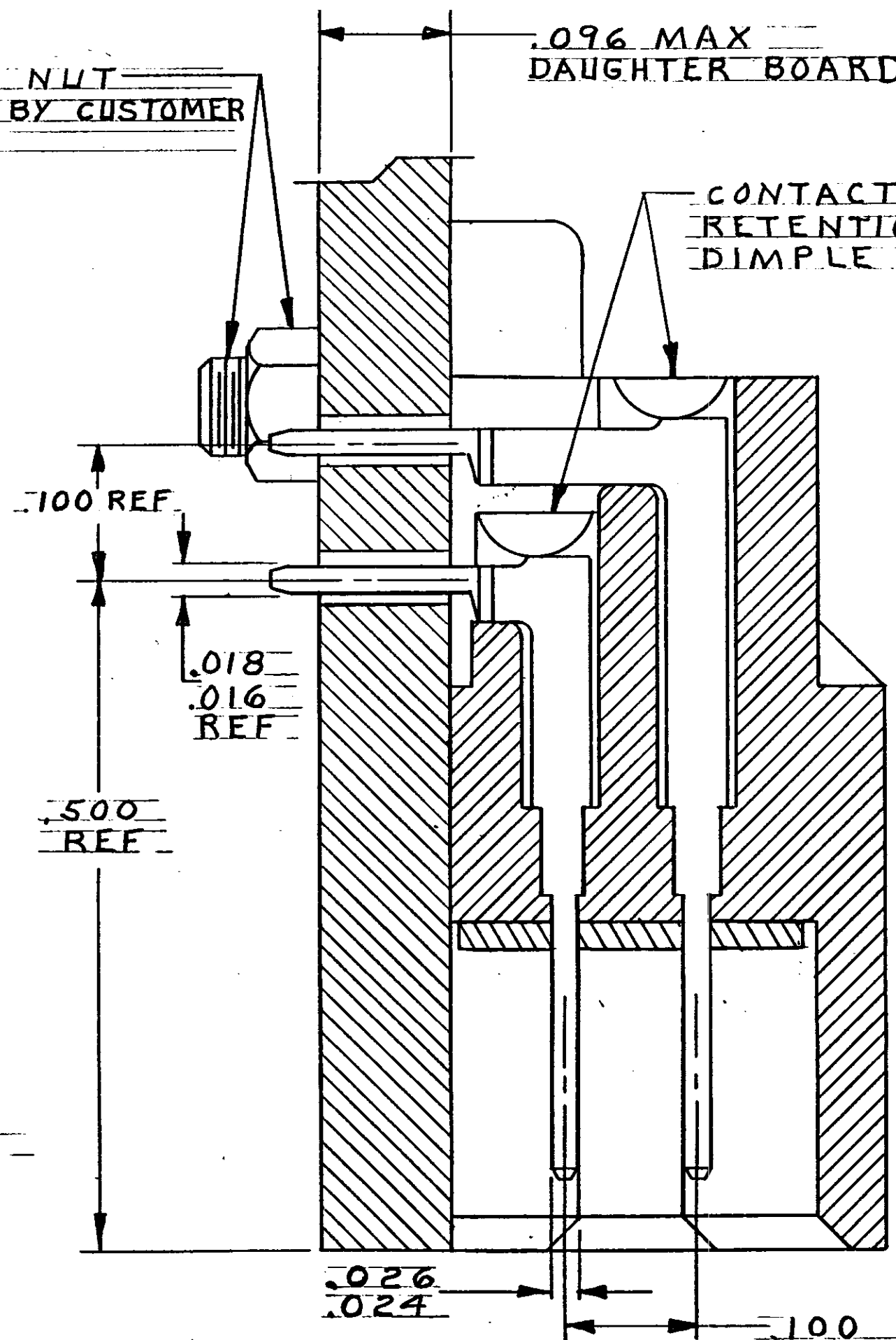
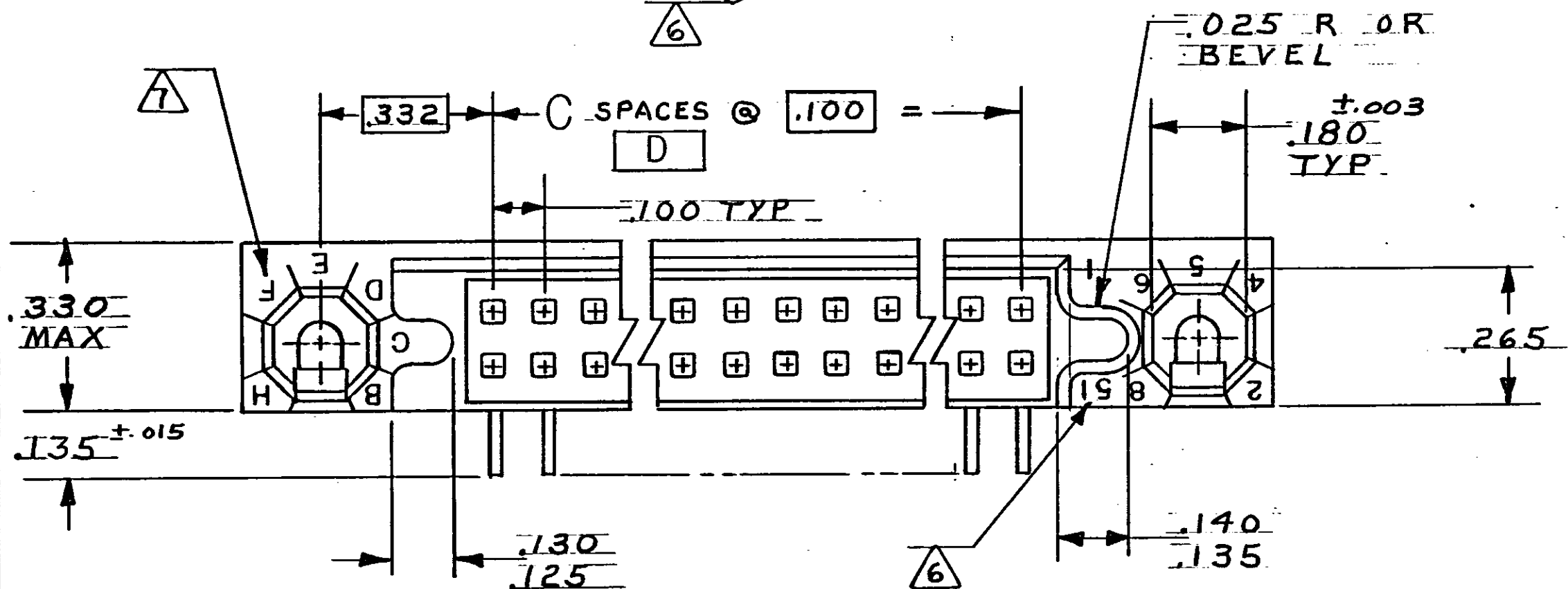
REVISIONS						
P	F	ZONE	LTR	DESCRIPTION	DATE	APPROVED
			J	ECO-08-020831	PY 10-08	BW



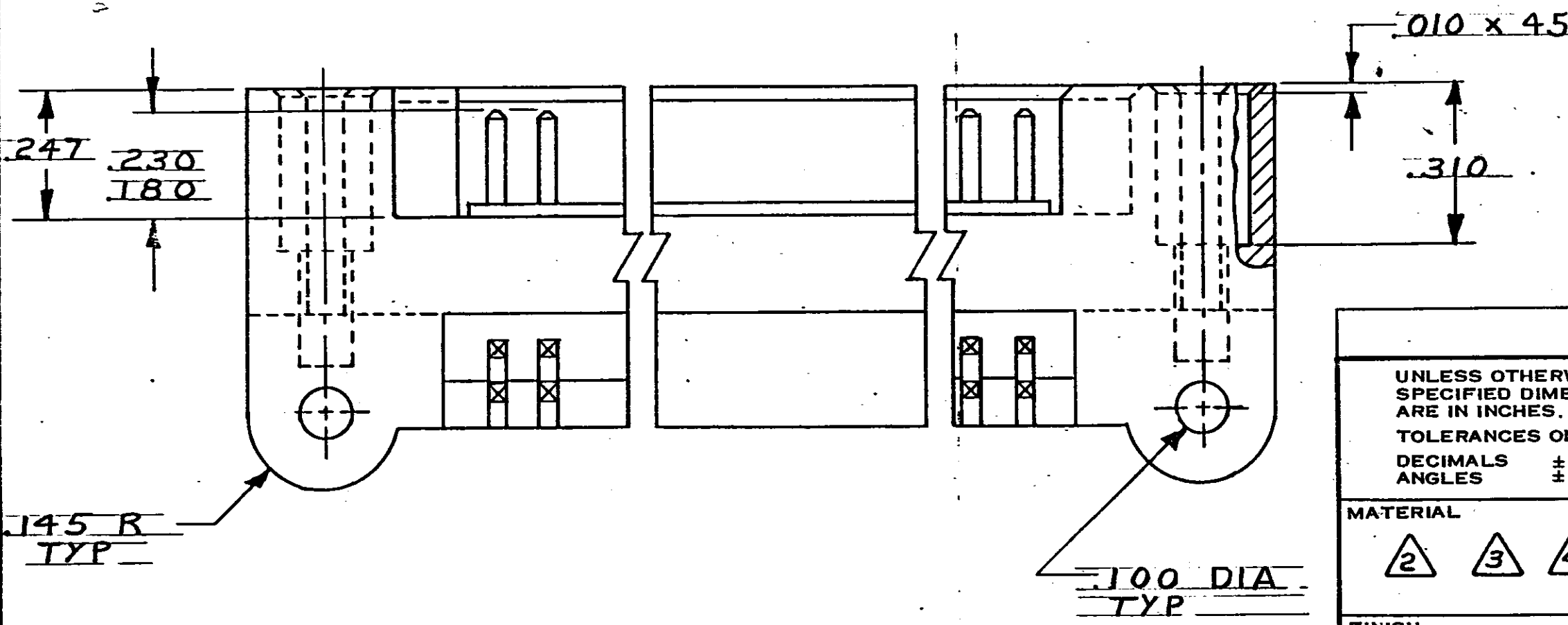
BOLT AND NUT SUPPLIED BY CUSTOMER

.096 MAX DAUGHTER BOARD

CONTACT RETENTION DIMPLE



SECTION X-X
SCALE 10:1



UNLESS OTHERWISE SPECIFIED DIMENSIONS ARE IN INCHES. TOLERANCES ON: DECIMALS ±.005 ANGLES	CONTRACT NO	AMP AMP INCORPORATED Harrisburg, Pa. 17105	
	DR <i>M. Smith</i> 10-28-81	NAME BOX CONNECTOR, PIN ASSY, RIGHT ANGLE, 100I SERIES, W/GASKET	
MATERIAL	CHR <i>W. Pritchard Jr</i> 12-16-81	SIZE C	FSCM NO 00779
FINISH	APPD <i>W. Pritchard Jr</i> 12-16-81	DRAWING NO 531722	REV J
	APPD <i>ST. Parsons</i> 12-22-81	SCALE 4:1	SHEET 1 OF 2
	DSGN APPD	PART NO	
	OTHER APPD	531722	

THIS DRAWING IS UNPUBLISHED. RELEASED FOR PUBLICATION, 19...
© COPYRIGHT 19... BY AMP INCORPORATED, HARRISBURG, PA. ALL INTERNATIONAL RIGHTS RESERVED. AMP PRODUCTS MAY BE COVERED BY U.S. AND FOREIGN PATENTS AND/OR PATENTS PENDING.

P		F		ZONE		LTR		DESCRIPTION		DATE	APPROVED
✓	✓							SEE SHT 1			

D

C

B

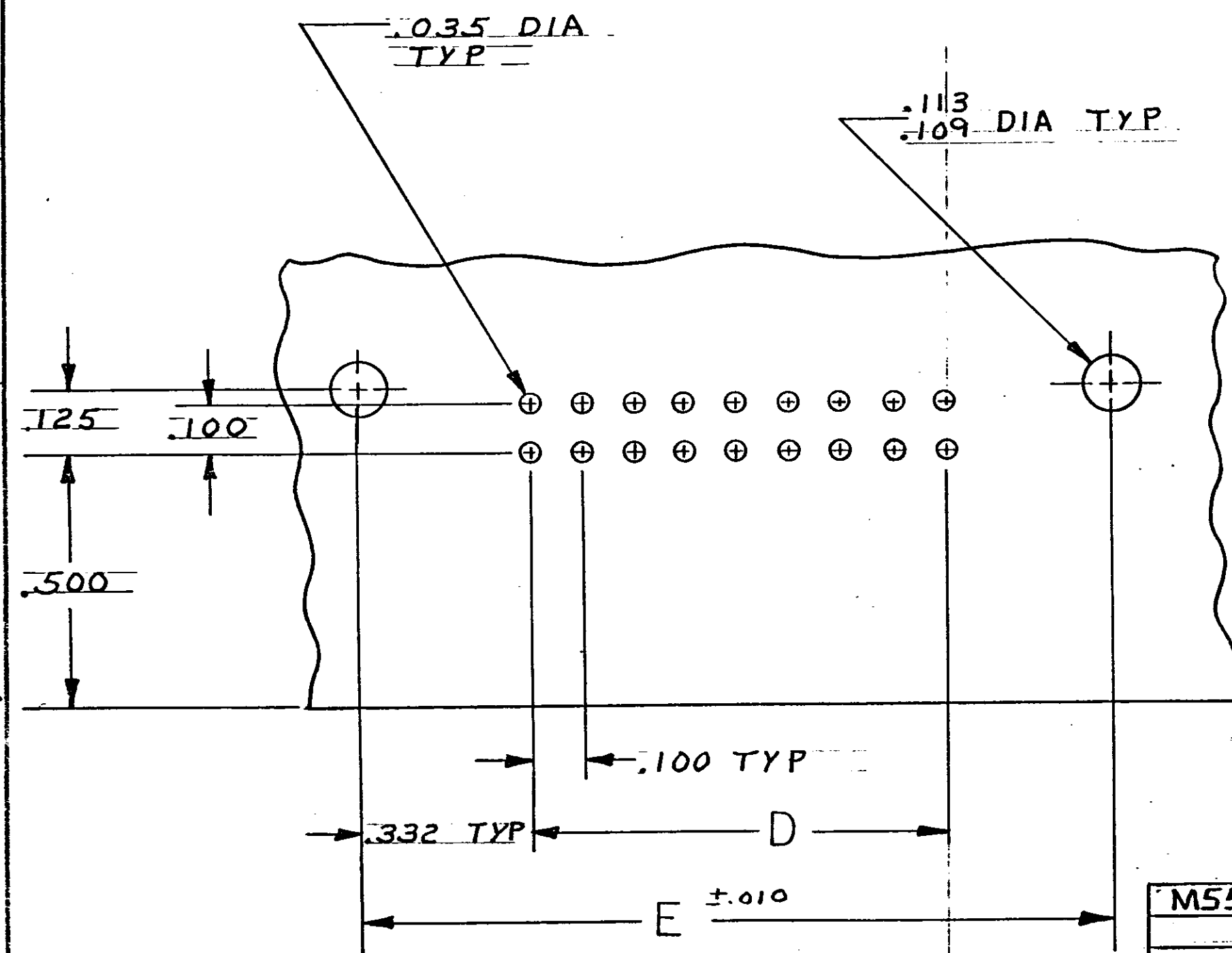
A

D

C

B

A



RECOMMENDED P C BOARD LAYOUT

- ① AMP, 00779, PART NUMBER; DATE CODE AND MILITARY PART NO. TO BE MARKED IN THIS APPROX AREA.
- ② HOUSING: GLASS FILLED POLYESTER COLOR - BLUE
- ③ CONTACT: BRASS
FINISH: .000050 GOLD OVER NICKEL IN CONTACT AREA, TIN LEAD OVER NICKEL ON CONTACT TAILS.
- ④ GASKET: SILICONE RUBBER.
- ⑤ MIL-C-55302 GROUP A INSPECTION REQUIRED.
- ⑥ NUMBERS INDICATING EVERY FIVE CAVITIES MARKED ON SIDE, NUMBERS INDICATING END CAVITIES MARKED ON MATING FACE
- ⑦ KEY POSITION IDENTIFICATION MOLDED ON SURFACE SHOWN.
- ⑧ OBS PART NO.

M55302/110-35	1 - 71	7.565	6.900	69	7.565	7.855	140	1-531722-3
	▲ -34	1 - 68	7.265	6.600	66	7.265	7.555	134 ⑧ 1-▲ -2
	-33	1 - 66	7.065	6.400	64	7.065	7.355	130 ⑧ 1- -1
	-32	1 - 61	6.565	5.900	59	6.565	6.855	120 1- -0
	-27	1 - 56	6.065	5.400	54	6.065	6.355	110 -9
	-26	1 - 51	5.565	4.900	49	5.565	5.855	100 -8
	-25	1 - 46	5.065	4.400	44	5.065	5.355	90 -7
	-24	1 - 41	4.565	3.900	39	4.565	4.855	80 -6
	-23	1 - 36	4.065	3.400	34	4.065	4.355	70 -5
	-22	1 - 31	3.565	2.900	29	3.565	3.855	60 -4
	-21	1 - 26	3.065	2.400	24	3.065	3.355	50 -3
	▼ -20	1 - 21	2.565	1.900	19	2.565	2.855	40 ▼ -2
M55302/110-19	1 - 16	2.065	1.400	14	2.065	2.355	30	531722-1
MILITARY PART NUMBER	CONTACT IDENT NO.	E	D	C	B	A	NO. OF POSITION	PART NO

UNLESS OTHERWISE SPECIFIED DIMENSIONS ARE IN INCHES.
TOLERANCES ON:
DECIMALS ±.005
ANGLES ±

MATERIAL: ② ③ ④
FINISH: ③

CONTRACT NO: 10-29-81
DR: M. Smith
CHK: W. Pritchard Jr 12-16-81
APPD: W. Pritchard Jr 12-16-81
APPD: E. J. Parsons 12-22-81
DSGN APPD:
OTHER APPD:

AMP INCORPORATED
Harrisburg, Pa. 17105

NAME: BOX CONNECTOR, PIN ASSY, RIGHT ANGLE, 100I SERIES, W/GASKET

SIZE: C FSCM NO: 00779 DRAWING NO: 531722 REV: J
SCALE: 4:1 SHEET 2 of 2

531722

Компания «Океан Электроники» предлагает заключение долгосрочных отношений при поставках импортных электронных компонентов на взаимовыгодных условиях!

Наши преимущества:

- Поставка оригинальных импортных электронных компонентов напрямую с производств Америки, Европы и Азии, а так же с крупнейших складов мира;
- Широкая линейка поставок активных и пассивных импортных электронных компонентов (более 30 млн. наименований);
- Поставка сложных, дефицитных, либо снятых с производства позиций;
- Оперативные сроки поставки под заказ (от 5 рабочих дней);
- Экспресс доставка в любую точку России;
- Помощь Конструкторского Отдела и консультации квалифицированных инженеров;
- Техническая поддержка проекта, помощь в подборе аналогов, поставка прототипов;
- Поставка электронных компонентов под контролем ВП;
- Система менеджмента качества сертифицирована по Международному стандарту ISO 9001;
- При необходимости вся продукция военного и аэрокосмического назначения проходит испытания и сертификацию в лаборатории (по согласованию с заказчиком);
- Поставка специализированных компонентов военного и аэрокосмического уровня качества (Xilinx, Altera, Analog Devices, Intersil, Interpoint, Microsemi, Actel, Aeroflex, Peregrine, VPT, Syfer, Eurofarad, Texas Instruments, MS Kennedy, Miteq, Cobham, E2V, MA-COM, Hittite, Mini-Circuits, General Dynamics и др.);

Компания «Океан Электроники» является официальным дистрибьютором и эксклюзивным представителем в России одного из крупнейших производителей разъемов военного и аэрокосмического назначения «JONHON», а так же официальным дистрибьютором и эксклюзивным представителем в России производителя высокотехнологичных и надежных решений для передачи СВЧ сигналов «FORSTAR».



JONHON

«JONHON» (основан в 1970 г.)

Разъемы специального, военного и аэрокосмического назначения:

(Применяются в военной, авиационной, аэрокосмической, морской, железнодорожной, горно- и нефтедобывающей отраслях промышленности)

«FORSTAR» (основан в 1998 г.)

ВЧ соединители, коаксиальные кабели, кабельные сборки и микроволновые компоненты:

(Применяются в телекоммуникациях гражданского и специального назначения, в средствах связи, РЛС, а так же военной, авиационной и аэрокосмической отраслях промышленности).



Телефон: 8 (812) 309-75-97 (многоканальный)

Факс: 8 (812) 320-03-32

Электронная почта: ocean@oceanchips.ru

Web: <http://oceanchips.ru/>

Адрес: 198099, г. Санкт-Петербург, ул. Калинина, д. 2, корп. 4, лит. А