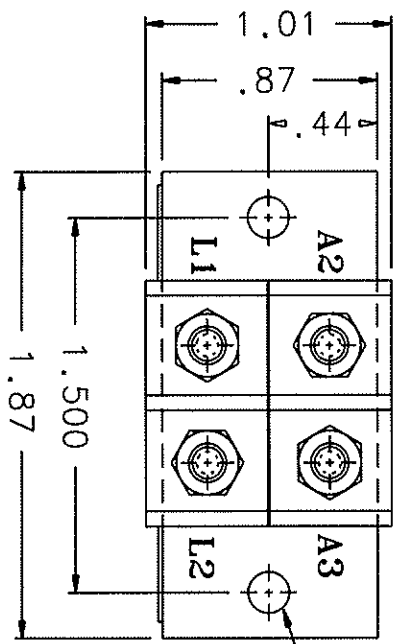
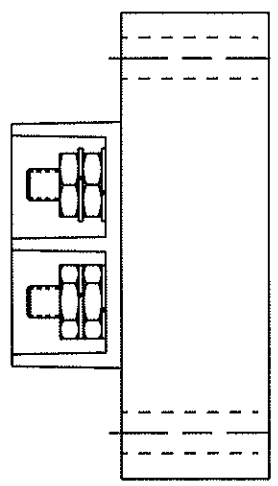
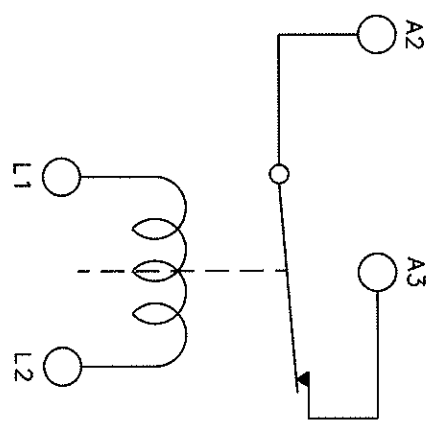


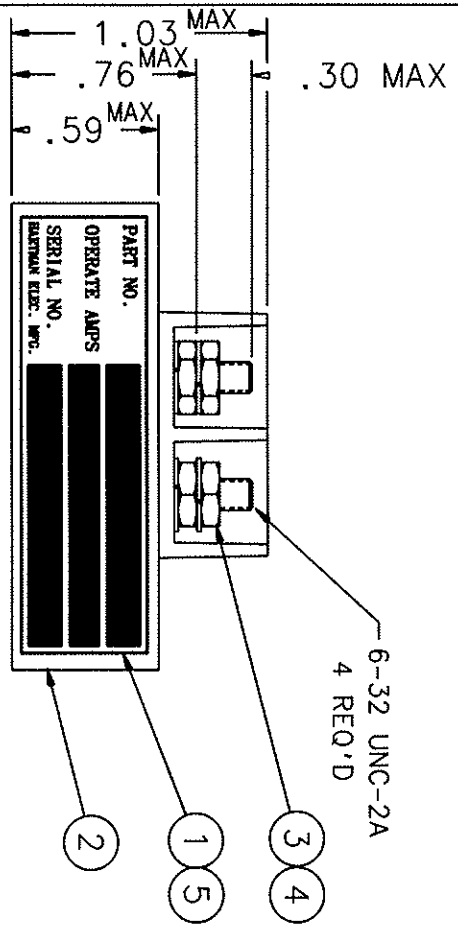
REVISIONS		RELEASED	REV.
REV.	DESCRIPTION	DATE	APPROVED
H	REDRAWN, *MAX* ADDED TO .59, FIND NO 5 ADDED	99/09/27	RS
J	*MAX* ADDED TO .76 & 1.03	00/02/01	RS



2 : 166 DIA. HOLE  
2 MTG HOLES

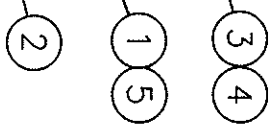


**OPERATING CHARACTERISTICS**  
 PICKUP 3 1/2 AMPS D.C. MAX.  
 DROPOUT 1/2 AMP MIN  
 CONTINUOUS 20 AMPS MAX  
 MAX. WEIGHT 1.25 OZ.  
 TEMP -55°C TO +71°C  
 VIBRATION 10 G's TO 500HZ  
 ALTITUDE 50,000 FT. MAX.  
 CONTACT RATING .25 AMP RES 28 VDC  
 LAMP LOAD .08 AMP 28 VDC



6-32 UNC-2A  
4 REQ'D

PART NO. \_\_\_\_\_  
 OPERATE AMPS \_\_\_\_\_  
 SERIAL NO. \_\_\_\_\_  
 HARTMAN Elec. MFG. \_\_\_\_\_



FIND NO	QTY REQ'D	PART OR IDENTIFYING NO	NOMENCLATURE OR DESCRIPTION	CAGE NO	DRAWING OR SPECIFICATION	MATERIAL OR NOTE
5	1	39529-024	OVERLAY			
4	4	51806-014	WASHER - LOCK No. 6 SPLIT			
3	4	50406-034	NUT 6-32 X 1/4 X 5/64 HEX.			
2	1	35190-010	RELAY ASSEMBLY - PRIMARY			
1	1	34246-001	PLATE - NAME			

UNLESS OTHERWISE SPECIFIED DIMENSIONS ARE IN INCHES TOLERANCES ARE: ±.06 ±.010 ±.1\*

DR BY: RLS 00/02/25  
 CHK BY: RLS 00/02/25  
 ENGR: RLS 00/02/25  
 MFG: 00/02/25

RELAY - CURRENT INDICATOR  
 20 AMP CONTINUOUS

HARTMAN ELECTRICAL MANUFACTURING  
 MANSFIELD, OHIO

SIZE: C CODE IDENT: 74063 DWG NO.: Q-50A  
 SCALE: NONE SHEET: 093

Компания «Океан Электроники» предлагает заключение долгосрочных отношений при поставках импортных электронных компонентов на взаимовыгодных условиях!

Наши преимущества:

- Поставка оригинальных импортных электронных компонентов напрямую с производств Америки, Европы и Азии, а так же с крупнейших складов мира;
- Широкая линейка поставок активных и пассивных импортных электронных компонентов (более 30 млн. наименований);
- Поставка сложных, дефицитных, либо снятых с производства позиций;
- Оперативные сроки поставки под заказ (от 5 рабочих дней);
- Экспресс доставка в любую точку России;
- Помощь Конструкторского Отдела и консультации квалифицированных инженеров;
- Техническая поддержка проекта, помощь в подборе аналогов, поставка прототипов;
- Поставка электронных компонентов под контролем ВП;
- Система менеджмента качества сертифицирована по Международному стандарту ISO 9001;
- При необходимости вся продукция военного и аэрокосмического назначения проходит испытания и сертификацию в лаборатории (по согласованию с заказчиком);
- Поставка специализированных компонентов военного и аэрокосмического уровня качества (Xilinx, Altera, Analog Devices, Intersil, Interpoint, Microsemi, Actel, Aeroflex, Peregrine, VPT, Syfer, Eurofarad, Texas Instruments, MS Kennedy, Miteq, Cobham, E2V, MA-COM, Hittite, Mini-Circuits, General Dynamics и др.);

Компания «Океан Электроники» является официальным дистрибьютором и эксклюзивным представителем в России одного из крупнейших производителей разъемов военного и аэрокосмического назначения «JONHON», а так же официальным дистрибьютором и эксклюзивным представителем в России производителя высокотехнологичных и надежных решений для передачи СВЧ сигналов «FORSTAR».



## JONHON

«JONHON» (основан в 1970 г.)

Разъемы специального, военного и аэрокосмического назначения:

(Применяются в военной, авиационной, аэрокосмической, морской, железнодорожной, горно- и нефтедобывающей отраслях промышленности)

«FORSTAR» (основан в 1998 г.)

ВЧ соединители, коаксиальные кабели, кабельные сборки и микроволновые компоненты:

(Применяются в телекоммуникациях гражданского и специального назначения, в средствах связи, РЛС, а так же военной, авиационной и аэрокосмической отраслях промышленности).



Телефон: 8 (812) 309-75-97 (многоканальный)

Факс: 8 (812) 320-03-32

Электронная почта: [ocean@oceanchips.ru](mailto:ocean@oceanchips.ru)

Web: <http://oceanchips.ru/>

Адрес: 198099, г. Санкт-Петербург, ул. Калинина, д. 2, корп. 4, лит. А