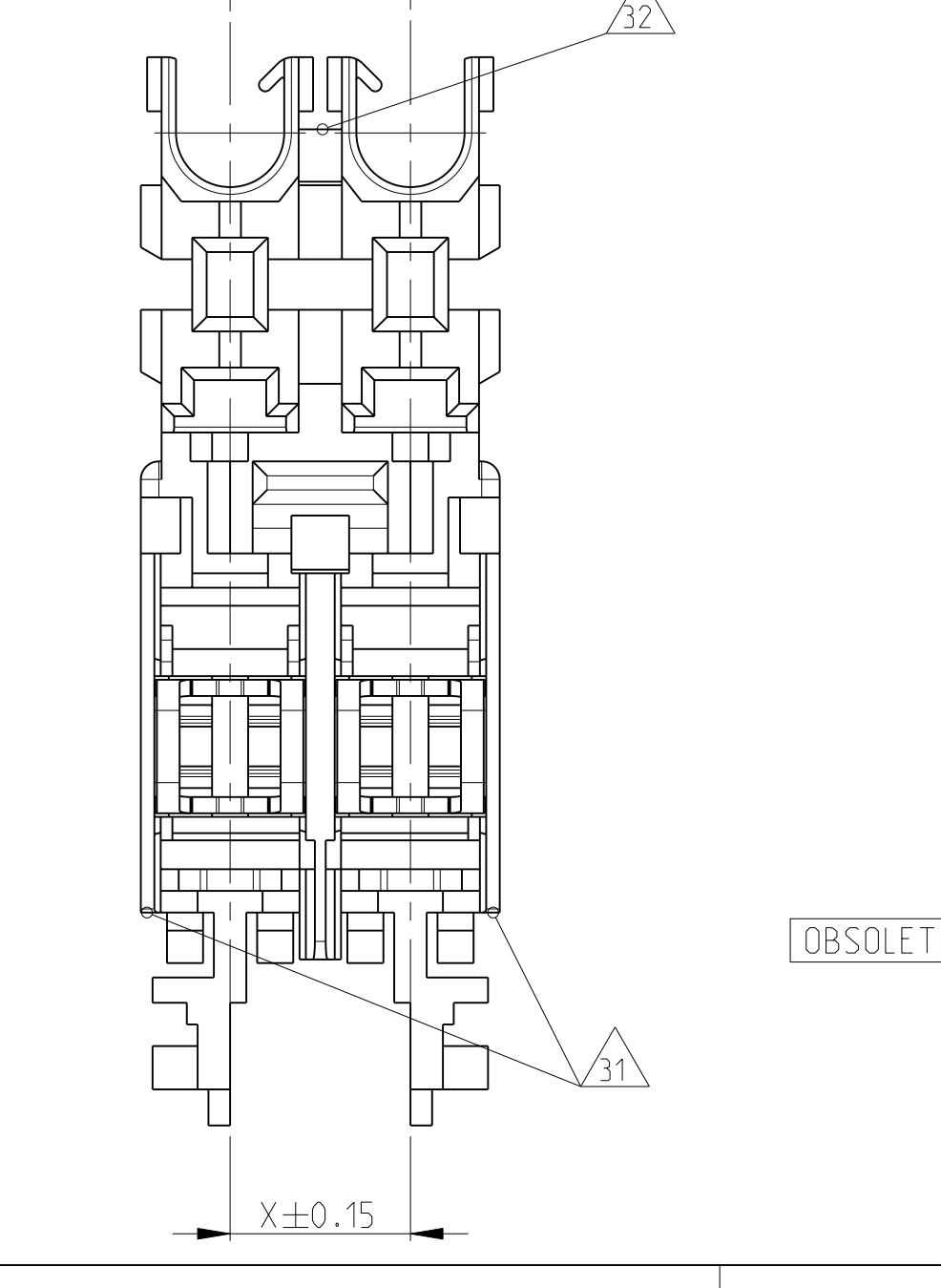
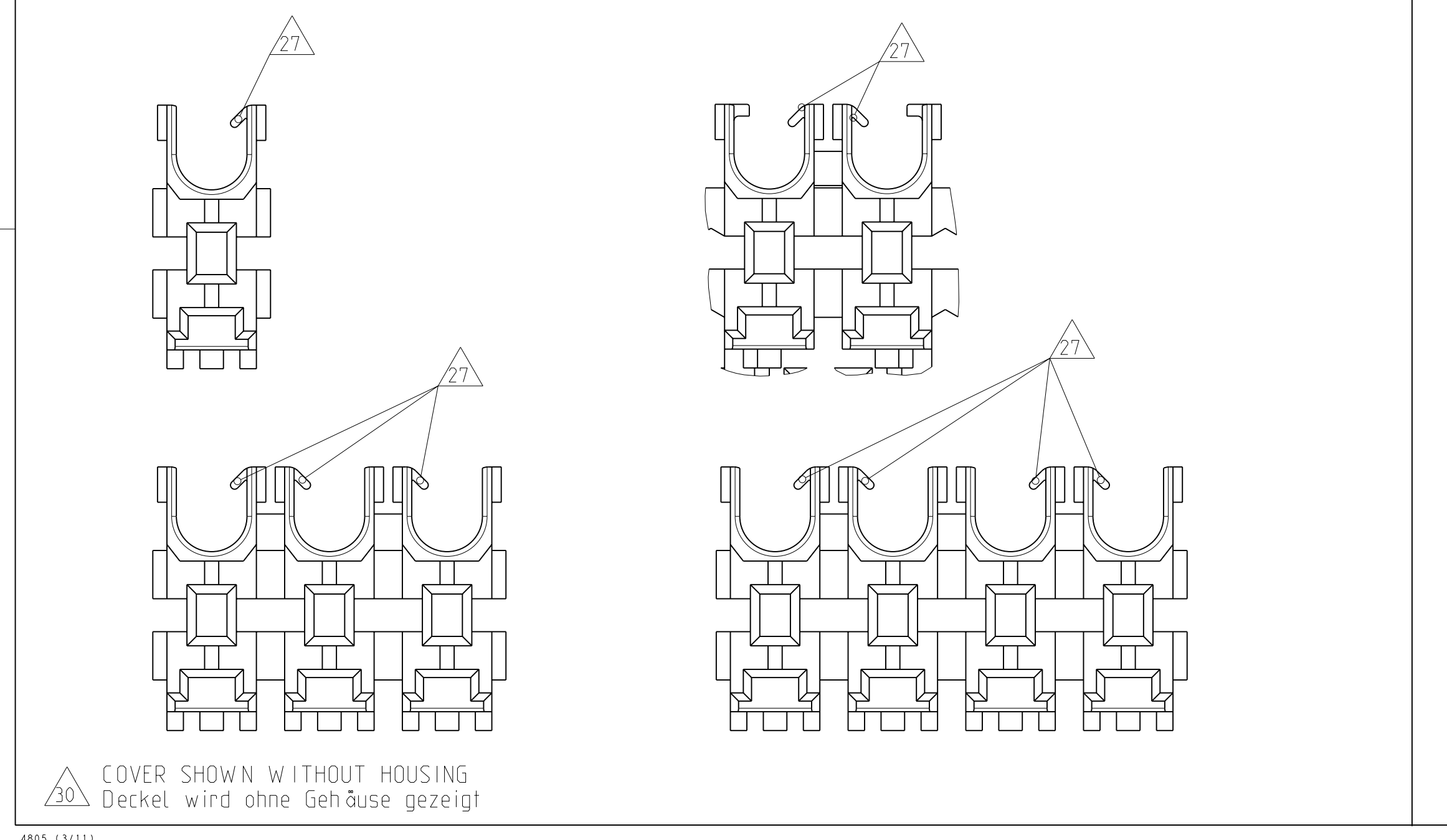
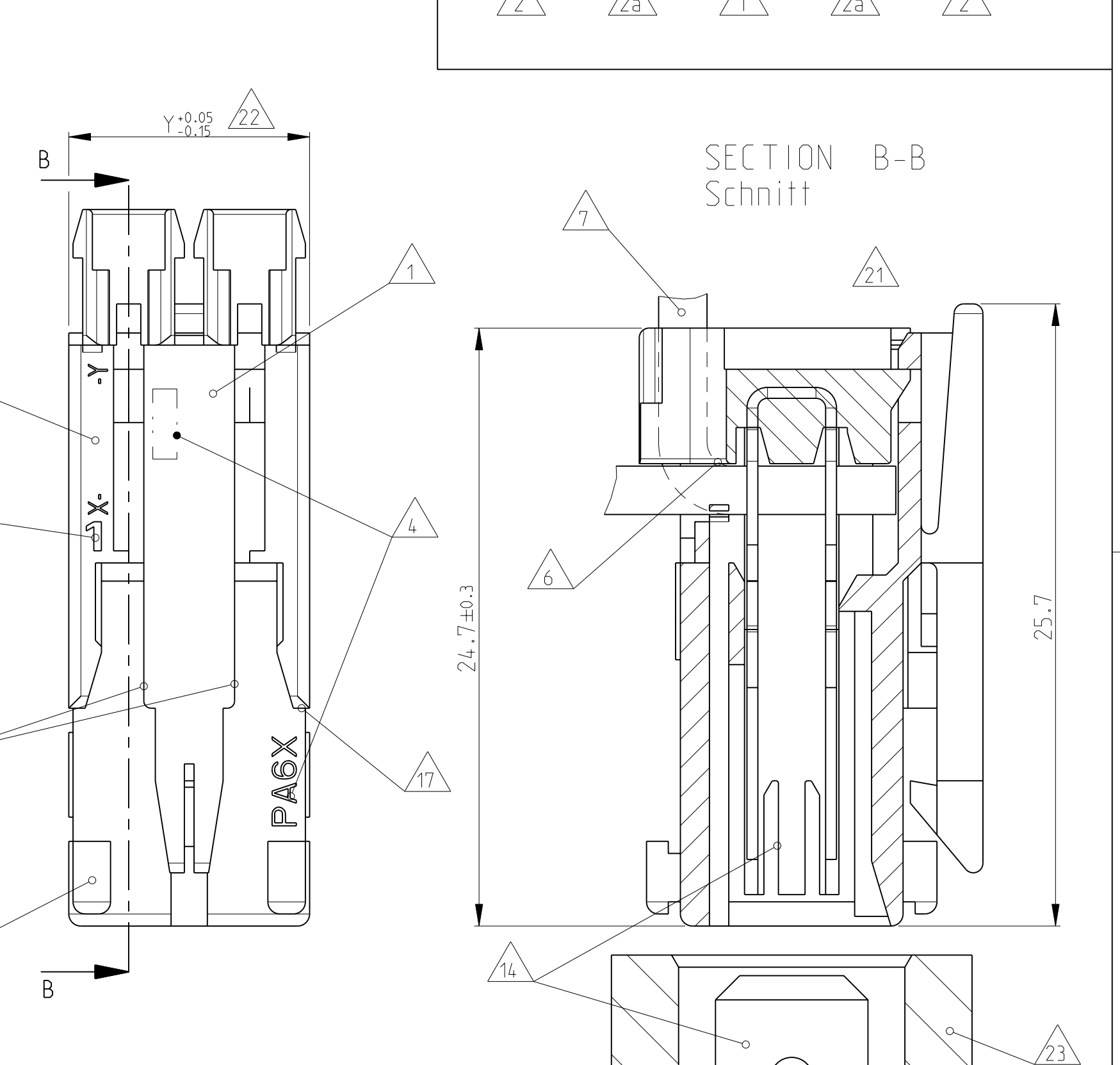
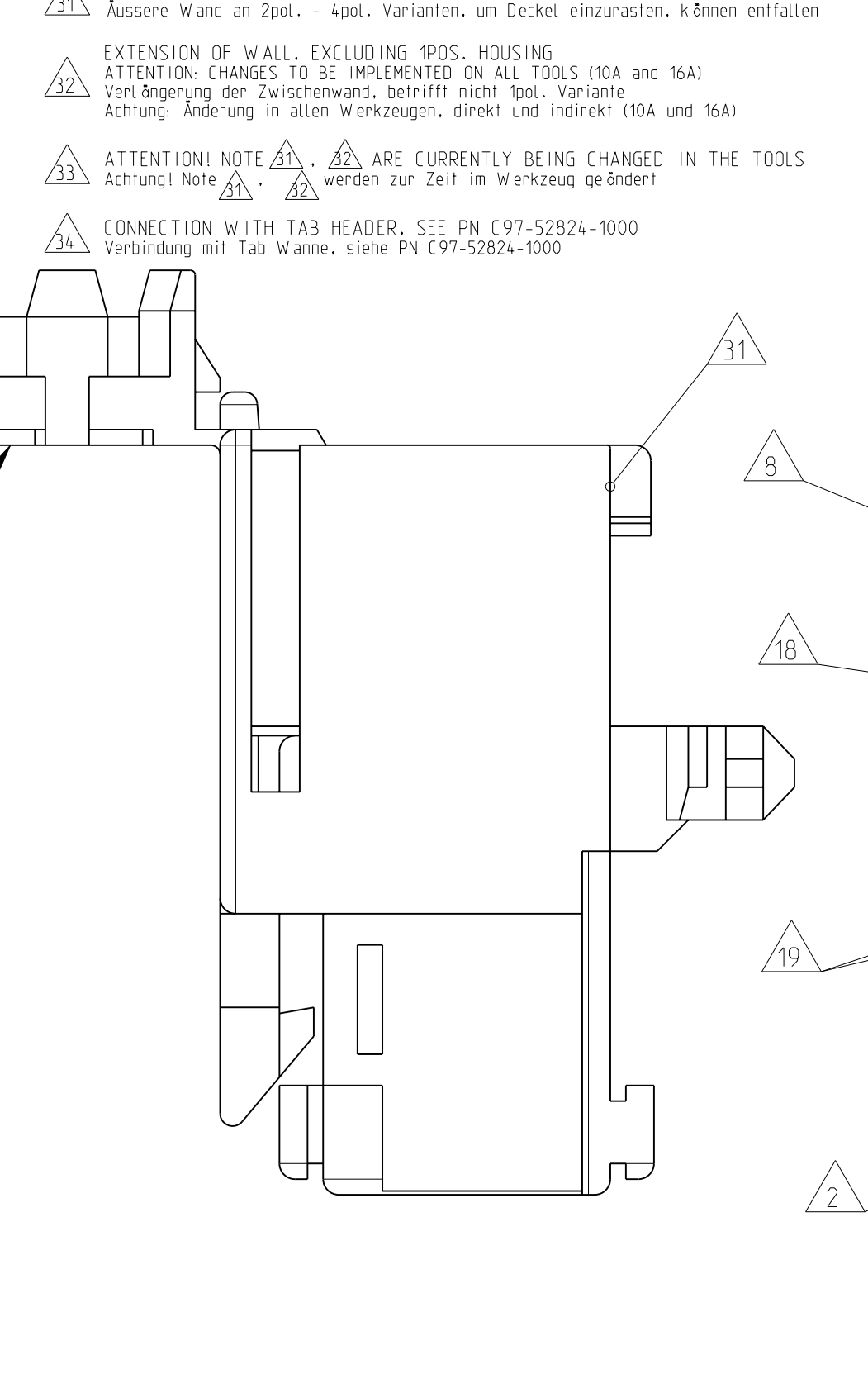
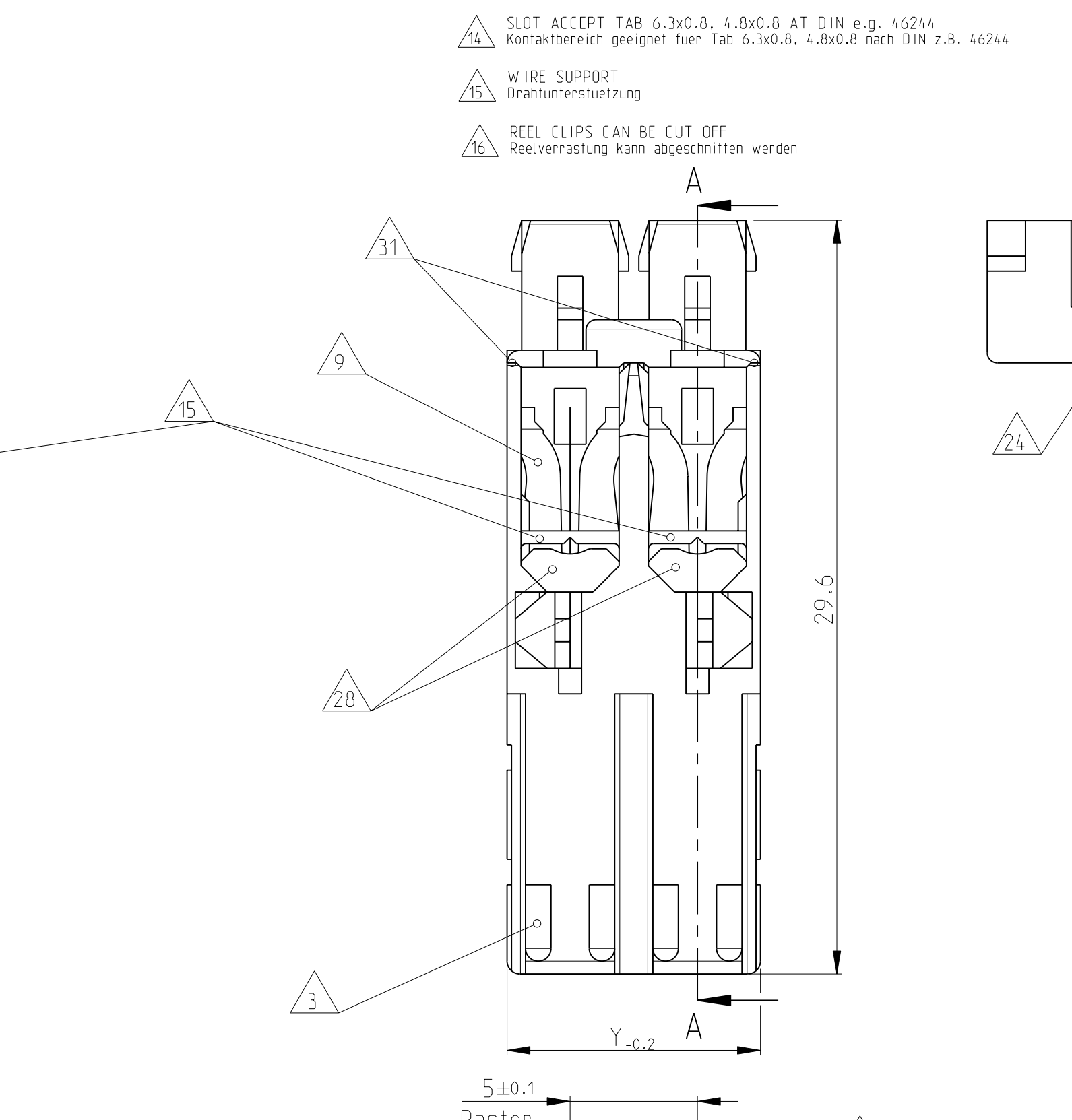
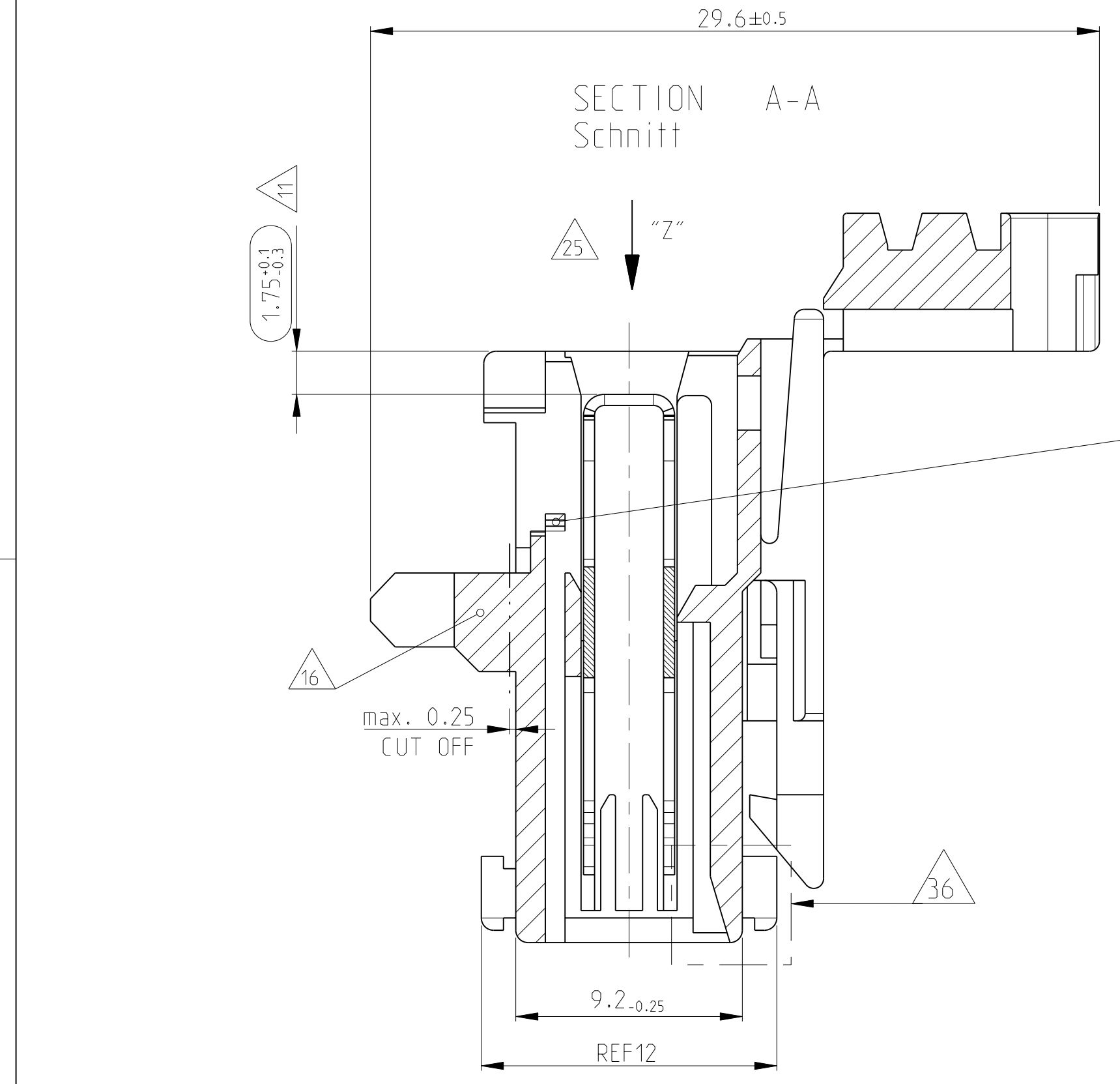
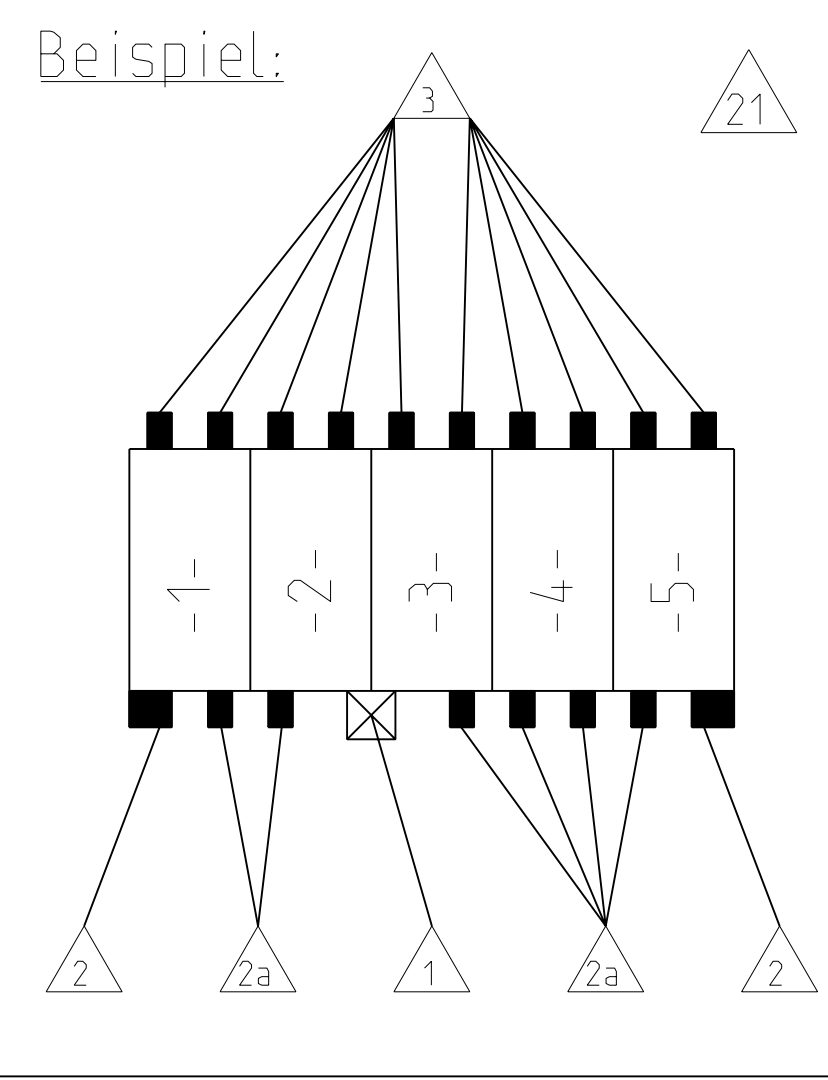


- 1 LOCKING DEVICE BETWEEN CAVITY-NO. Verrastung zwischen Kammer-Nr.
- 2 KEYING RIB ON FIRST AND LAST CAVITY Kodierrippen bei erster und letzter Kammer SEE 33
- 2a TYPICAL KEYING RIB Typische Kodierungsrippen SEE 33
- 3 POLARIZATION RIB (ALL) Polarisierungsrippen (alle) SEE 19
- 4 TE LOGO, MATERIAL DESCRIPTION (PA6.6 / PA6) TE LOGO, Materialbezeichnung (PA6.6 / PA6)
- 5 MATERIAL PA6 (IGWT 750 °C WITHOUT FLAME) Material PA6 (Gluhdrahtbrustung 750 °C ohne Flamme)
- 6 CONNECTOR WITH SINGLE WIRE FOR WIRE RANGE: 1.0-1.5mm² SEE AND APPL. SPEC. NO. 14-18288 Connector mit Einzelanschlag fuer Litze: 1.0-1.5mm² siehe Appl. Spec. Nr. 14-18288
- 7 STRANDED WIRE BENT TO 90° (ONLY FOR SINGLE WIRE POSSIBLE) Litze 90° gebogen (nur bei Einzelanschlag moeglich)
- 8 TE NO. (HOUSING PN), PRE- AND SUFFIX ONLY TE Nr. (Gehauese PN), nur Vor- und Nachstrichzahl
- 9 CAVITY LOADED WITH CONTACT FOR DGB 1.0-1.5mm² (Cu/NiS1 POSTSILVERED) Kammer bestueckt mit Kontakt fuer DGB 1.0-1.5mm² (Cu/NiS1 postsilvered)
- 10 PACKAGING SEE SPEC. 107-1800B Verpackung siehe Verpackungsanweisung 107-1800B
- 11 CONTACT POSITION IN CAVITY Kontaktlage in Kammer
- 12 ASS'Y PN, ONLY PRE- AND SUFFIX. ATTENTION: IDENTIFICATION OF THE COMPLETE ASS'Y PN ONLY POSSIBLE WITH PRE-, SUFFIX, MATERIAL AND CHART. THE COMPLETE ASS'Y PN IS VISIBLE ON PACKAGING Ass'y PN, nur Vor- und Nachstrichzahl. Achtung: Identifizierung der kompletten Ass'y PN nur mit Vor-, Nachstrichzahl, Material und Tabelle moeglich. Die komplette Ass'y PN ist auf der Verpackung ersichtlich.
- 13 NOTE 2, 2a, 3 IN PROCESS CUT OFF INDIVIDUAL Im Prozess betriebig abschneidbar
- 14 SLOT ACCEPT TAB 6.3x0.8, 4.8x0.8 AT DIN e.g. 46244 Kontaktbereich geeignet fuer Tab 6.3x0.8, 4.8x0.8 nach DIN z.B. 46244
- 15 WIRE SUPPORT Drahtunterstuetzung
- 16 REEL CLIPS CAN BE CUT OFF Reelverrastung kann abgeschnitten werden

- 17 MATING STOP Tiefenanschlag
- 18 HSG. CAVITY NO.1 Gehauese Kammer Nr.1
- 19 SPECIAL LOCKING DEVICE ONLY 2POS. HOUSING Besondere Hakengeometrie nur bei 2pol. Gehauese
- 20 MAX. 4 STRANDED WIRE 1.5mm² IF USING CONTACT Max. 4 Litzen 1.5mm² bei Bestueckung mit Kontakt
- 21 VIEW WITH CLOSED COVER Ansicht mit geschlossenem Deckel gezeichnet
- 22 EXPANSION OF DIMENSION "Y" AFTER TERMINATION BY USING 4 POS. CONNECTORS WITH 1.5mm² STRANDED WIRE SEE APPL. SPEC. Aufweitung Mass "Y" nach dem Anschlag bei 4pol. Connectoren mit 1.5mm² Litze siehe Appl. Spec.
- 23 TE RAST 5 TAB HEADER e.g. PN 521 382-X TE RAST 5 Tab Wanne z.B. PN 521 382-X
- 24 AREA FOR COLOUR MARKING POSSIBLE Platz fuer farbige Markierung moeglich
- 25 KEYING, VIEW AT DIRECTION "Z" Kodierschema: Ansicht in Richtung "Z"
- 26 LOCKING DEVICE INSIDE OF THE HOUSING (ONLY 1POS. HOUSING) Verrastung innerhalb des Gehauses (nur bei 1pol. Gehauesen)
- 27 ONLY ON 16A VERSIONS (e.g. 1418863). FOR HOOK POSITION SEE BELOW. NO HOOKS ALLOWED ON OUTER WALLS, EXCEPT ON 1POS. HOUSING. Nur 16A Variante (z.B. 1418863). Siehe f. Hakenposition auch unten bzw. keine Haken an aeußeren W. aenden erlaubt, außer bei 1pol.
- 28 PN 1418863, 1418864 (16A VERSION) WITH EXTRA WALL IN THE FRONT PN 1418863, 1418864 (16A Variante) mit zusätzlicher Wand vorne
- 29 HOUSING MATERIAL PA6.6, UL-V 2 Gehauese Material PA6.6, UL-V 2
- 30 COVER SHOWN WITHOUT HOUSING Deckel wird ohne Gehauese gezeigt
- 31 EXTERNAL WALLS FOR SNAPPING COVER TO BE REMOVED ON 2POS.- 4POS. HOUSINGS Aeußere Wand an 2pol.- 4pol. Varianten, um Deckel einzurasten, können entfallen
- 32 EXTENSION OF WALL, EXCLUDING 1POS. HOUSING ATTENTION: CHANGES TO BE IMPLEMENTED ON ALL TOOLS (10A AND 16A) Verl. aengerung der Zwischenwand, betrifft nicht 1pol. Variante Achtung: Änderung in allen Werkzeugen, direkt und indirekt (10A und 16A)
- 33 ATTENTION! NOTE 2, 2a, 3 ARE CURRENTLY BEING CHANGED IN THE TOOLS Achtung! Note 2, 2a, 3 werden zur Zeit im Werkzeug geändert
- 34 CONNECTION WITH TAB HEADER. SEE PN C97-52824-1000 Verbindung mit Tab Wanne, siehe PN C97-52824-1000

LOC	DIST	REV	DATE	BY	CHK	APPV
A1	-	1	17FEB2009	KVUR	MUNZ	
		2	09AUG2010	DMK	TK	
		3	03JUN11	KK	HMR	



- 35 CONCERNS ONLY 2 POS. VERSIONS (CHAMFERS ON MIDDLE WALL ADDED) AND 16A VERSIONS (WIRE SUPPORT CHANGED) Betrifft nur 2 pol. Varianten (Fase an mittl. Rippe hinzu) und 16A Versionen (Drahtauflage geändert)
- 36 ALTERNATE GEOMETRY IN HOUSING CAVITY IS PERMITTED FOR ALL VERSIONS UNTIL FURTHER NOTICE. SEE SHEET 2 OF 2

HOUSING-NO. Gehauese-Nr.	ASSY NO. Assy Nr.	Rev.	DIM "X" Mass "X"	DIM "Y" Mass "Y"
2-1418864-4	2-1534073-4	K	15	19.95
1-1418864-4	1-1534073-4	K	15	19.95
0-1418864-4	0-1534073-4	K	15	19.95
1-1418864-3	1-1534073-3	K	10	14.95
0-1418864-3	0-1534073-3	K	10	14.95
0-1418864-2	0-1534073-2	K	5	9.95
0-1418864-1	0-1534073-1	J	-	4.95
1-1418863-4	1-1241171-4	K	15	19.95
0-1418863-4	0-1241171-4	K	15	19.95
1-1418863-3	1-1241171-3	K	10	14.95
0-1418863-3	0-1241171-3	K	10	14.95
0-1418863-2	0-1241171-2	K	5	9.95
0-1418863-1	0-1241171-1	J	-	4.95

THIS DRAWING IS A CONTROLLED DOCUMENT. **STE** TE Connectivity

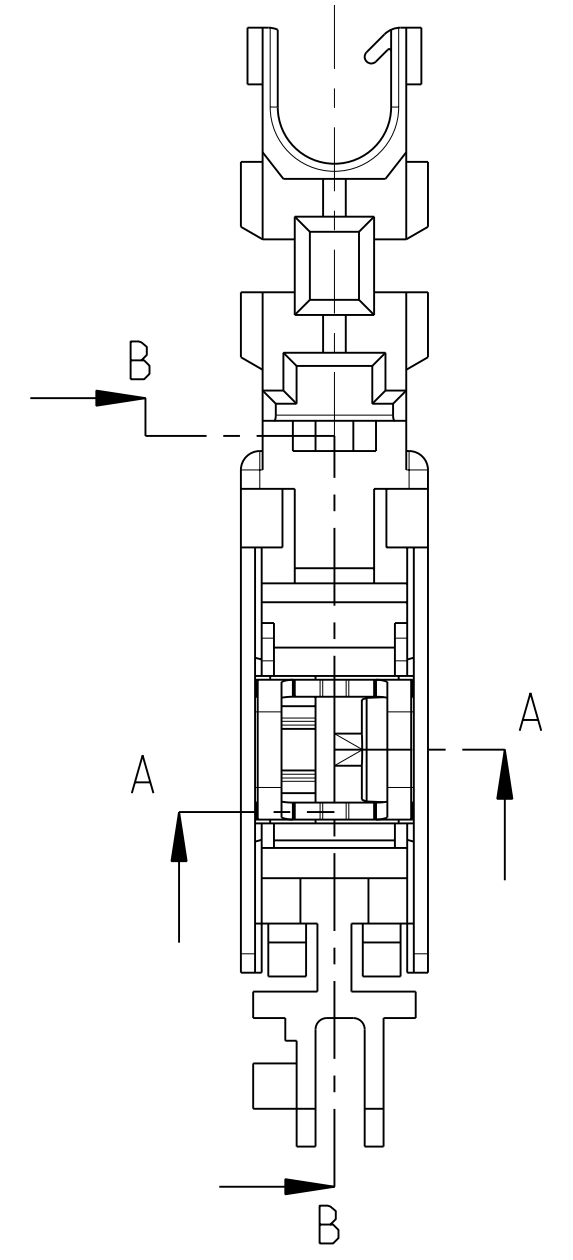
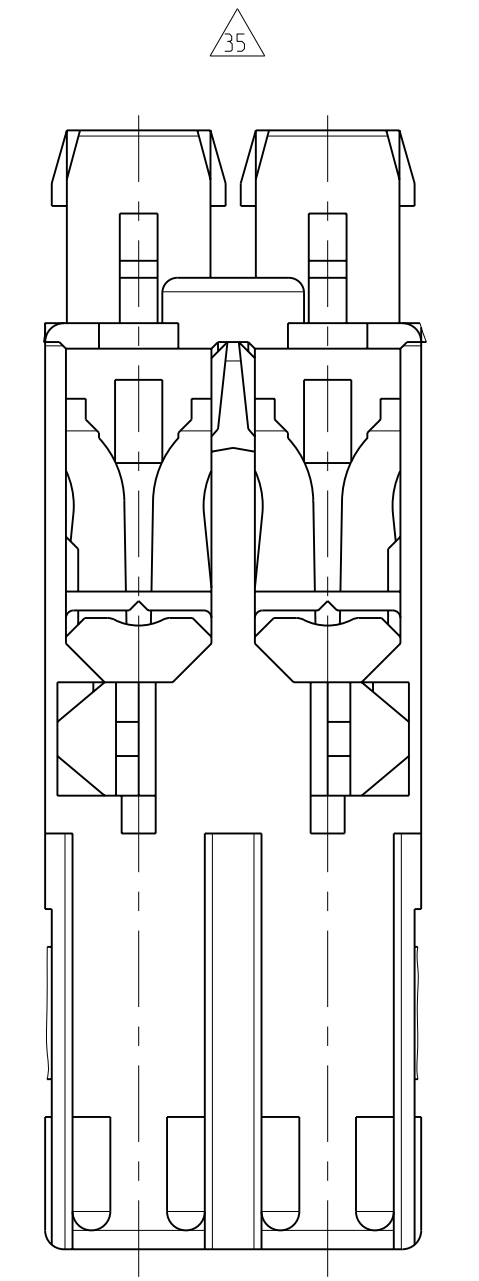
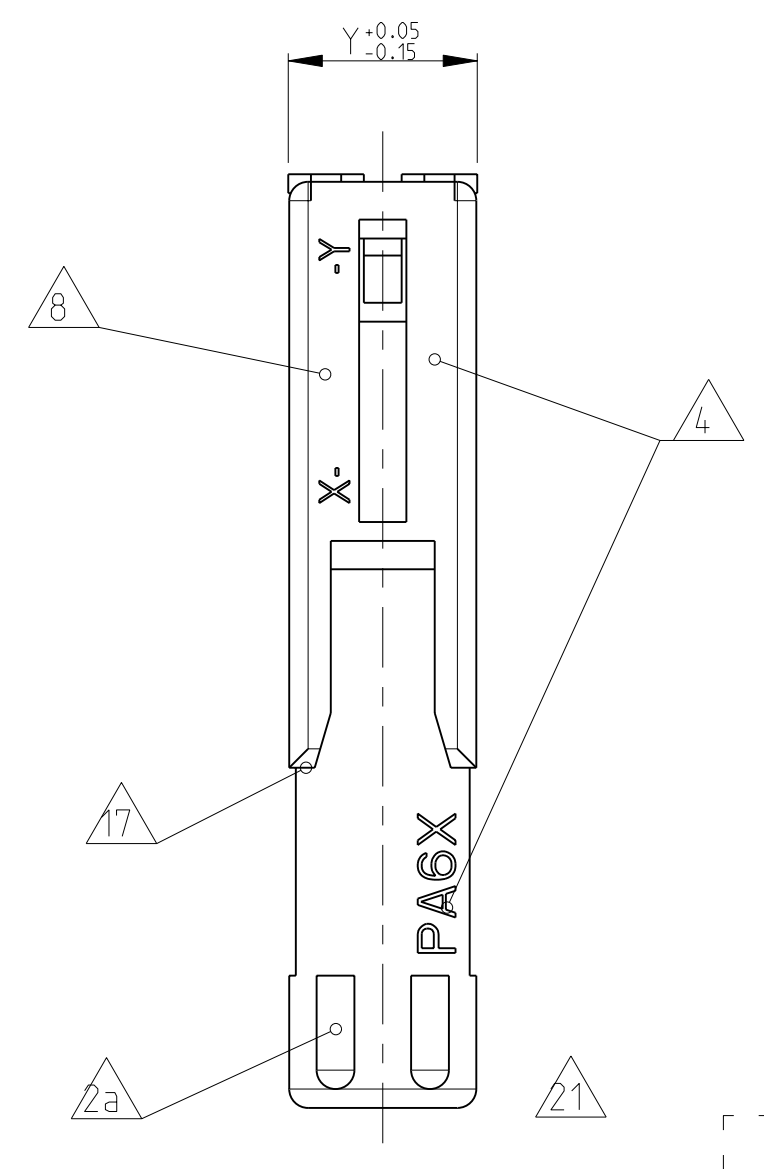
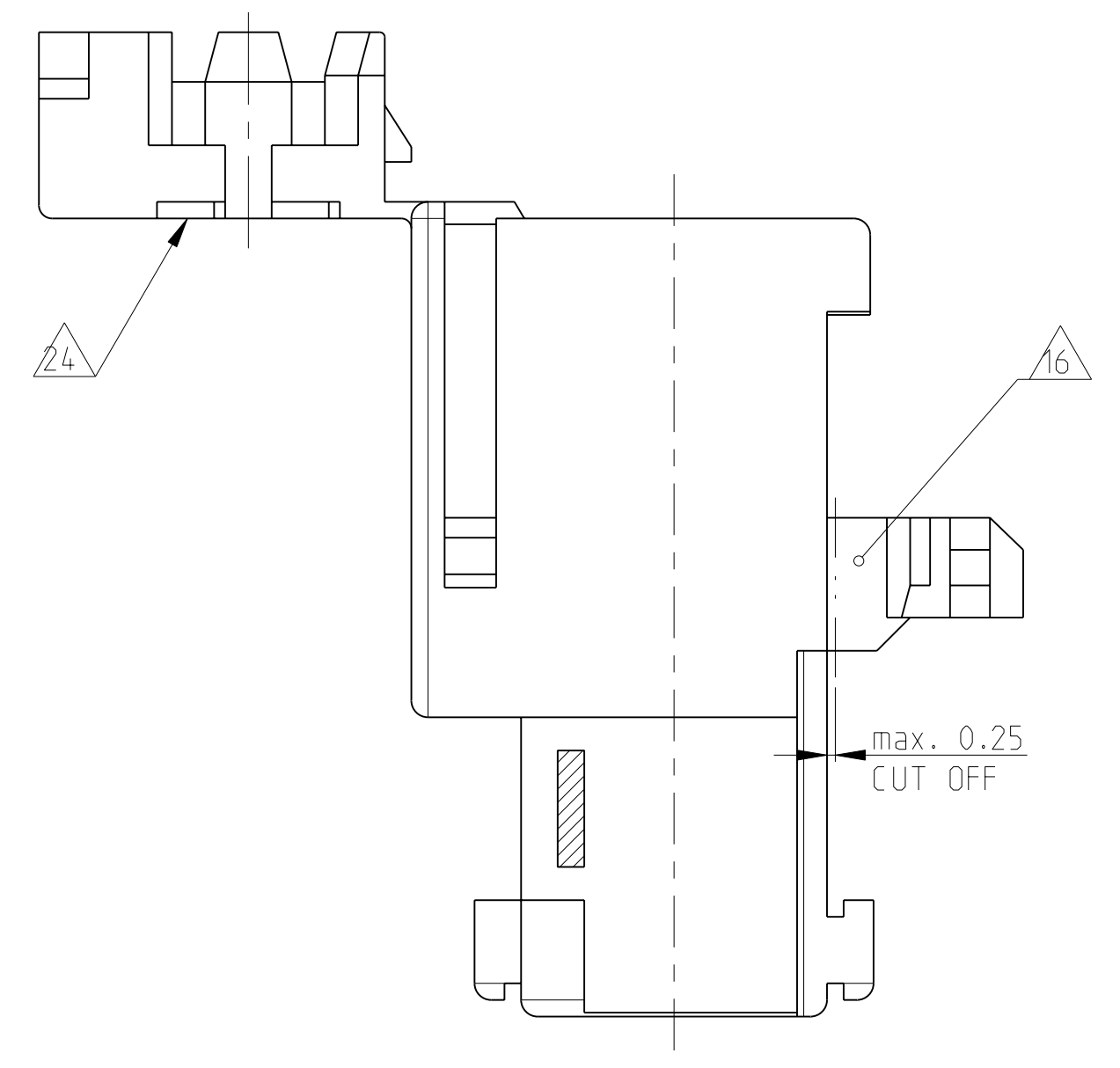
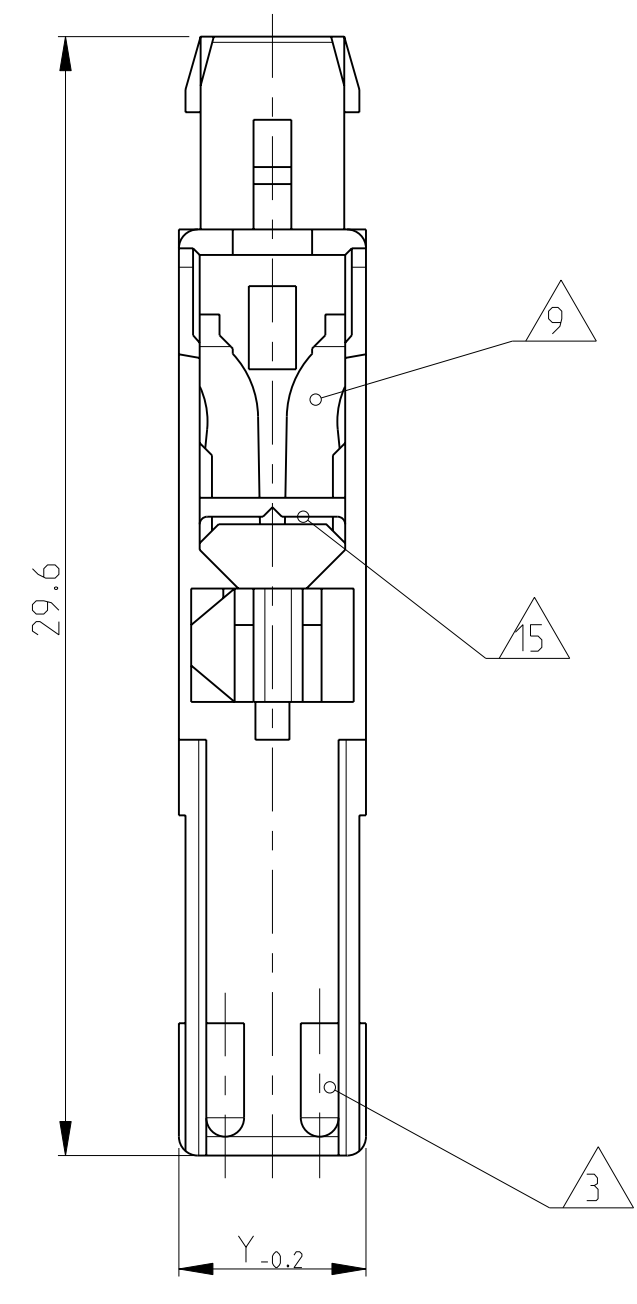
DATE: 18AUG2000  
BY: G.Bartlosch  
APPV: Th.Klenner

NAME: 1-4pos. AMP multifitting Mark II ASSEMBLY PITCH 5mm TAB VERSION

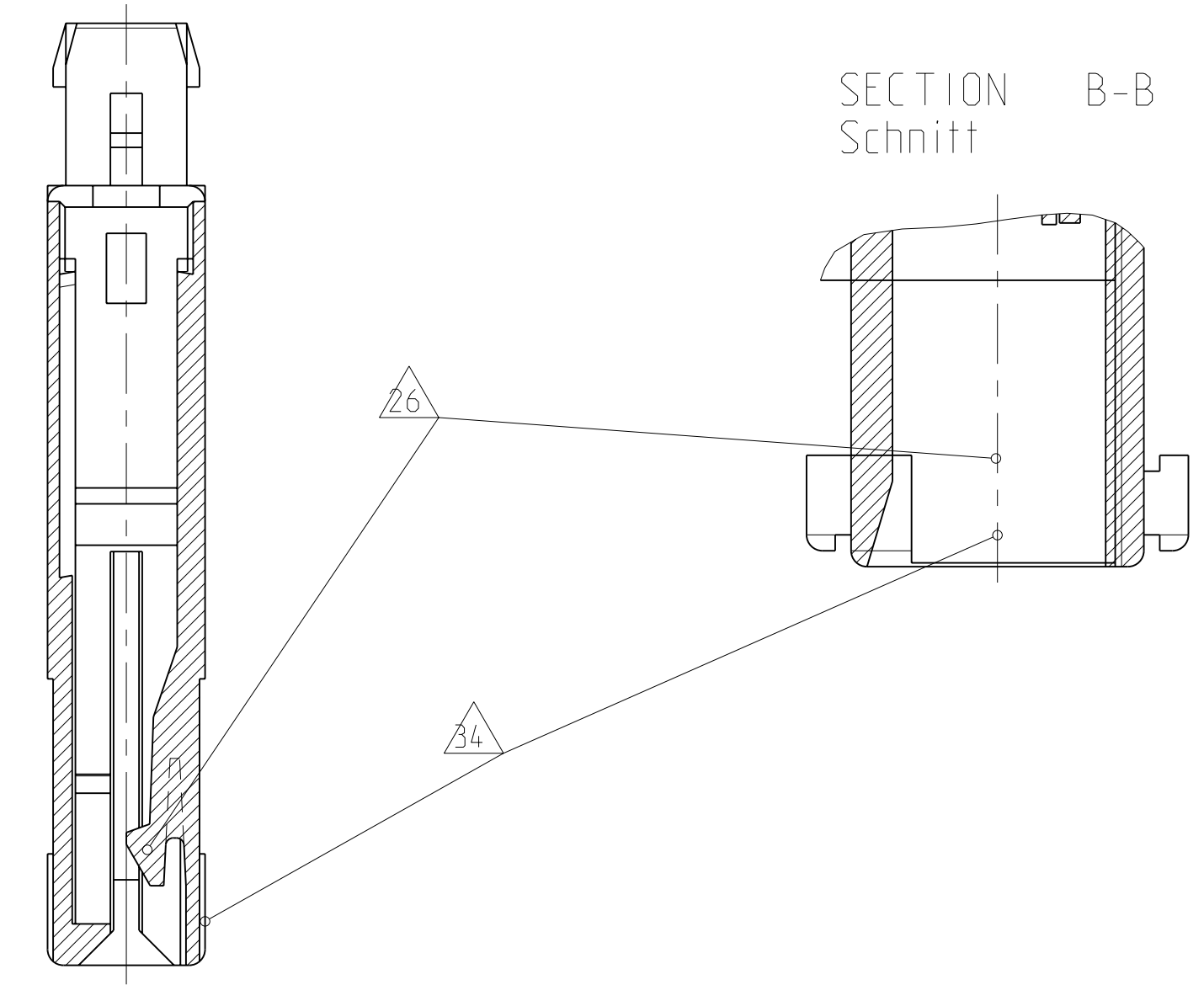
PRODUCT SPEC: 108-18652  
APPLICATION SPEC: 114-18288

SCALE: MASSSTAB 5:1  
SHEET: 1 OF 2  
REV: K4

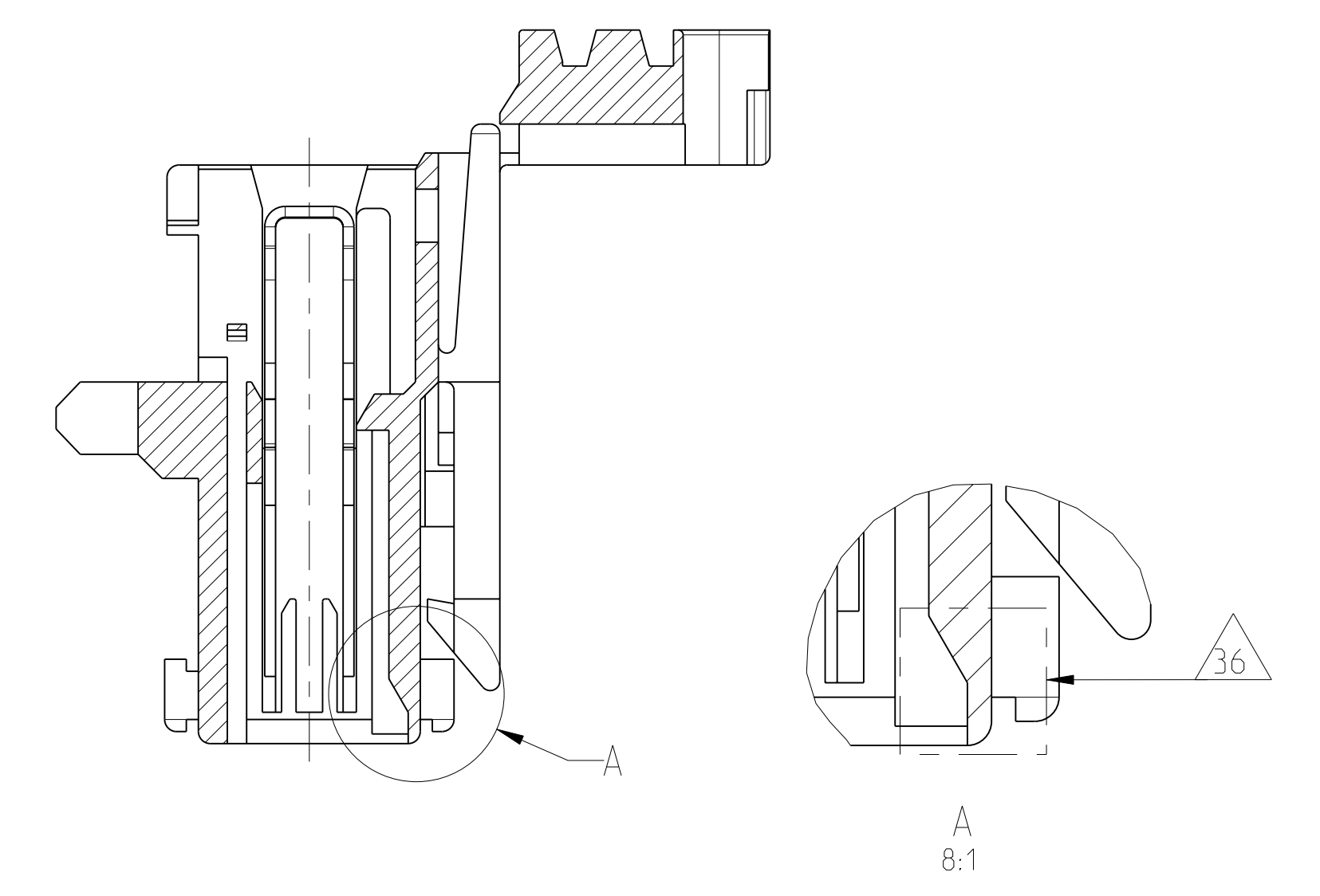
LOC	DIST	REV	DATE	DWN	APVD
A1	-	1	-	-	-
PROJECT NO.:		SEE SHEET 1			



SECTION A-A  
 Schnitt  
 WITHOUT CONTACT  
 Ohne Kontakt



ALTERNATE GEOMETRY IN HOUSING CAVITY 36



NOTES & TABLES, SEE SHEET 1  
 Notizen & Tabellen, siehe Blatt 1

THIS DRAWING IS A CONTROLLED DOCUMENT. <small>REVISI ZICHENGEWÄHRUNG IN DER DURCH AUF VERORDNETER KONTROLLE.          ANGEWANDT: FÜR DEN TECHNISCHEN FORTSCHRITT SIND DIE ANPASSUNGEN          DER ANWISLUNGSTUNGEN ANGEWANDT WERDEN SIE AUF ANWISLUNG</small>		DWN M. Ofenloch 18AUG2000	18AUG2000	TE Connectivity
DIMENSIONS MASSENMAßEN: mm		CHK G. Bartosch 18AUG2000	18AUG2000	
DIMENSIONS MASSENMAßEN: mm		TOLERANCES UNLESS OTHERWISE SPECIFIED: ALL DIMENSIONS		NAME 1-4pos. AMP multifitting Mark II ASSEMBLY PITCH 5mm TAB VERSION
0 PLC ±0.2 1 PLC ± 2 PLC ± 3 PLC ± 4 PLC ±		APVD Th. Klenner 18AUG2000		
MATERIAL		PRODUCT SPEC 108-18652 APPLICATION SPEC VERARBEITUNGSPEZ. 114-1828B		
FINISH/BEPLÄCHE/FARBE		WEIGHT GEWICHT		
CUSTOMER DRAWING		KUNDENZEICHNUNG		SIZE CAGE CODE DRAWING NO. A1 00779 C=1241171
		SCALE MASSSTAB 5:1		RESTRICTED TO NUR FÜR
		SHEET 2 OF 2		REV. K4

Компания «Океан Электроники» предлагает заключение долгосрочных отношений при поставках импортных электронных компонентов на взаимовыгодных условиях!

Наши преимущества:

- Поставка оригинальных импортных электронных компонентов напрямую с производств Америки, Европы и Азии, а так же с крупнейших складов мира;
- Широкая линейка поставок активных и пассивных импортных электронных компонентов (более 30 млн. наименований);
- Поставка сложных, дефицитных, либо снятых с производства позиций;
- Оперативные сроки поставки под заказ (от 5 рабочих дней);
- Экспресс доставка в любую точку России;
- Помощь Конструкторского Отдела и консультации квалифицированных инженеров;
- Техническая поддержка проекта, помощь в подборе аналогов, поставка прототипов;
- Поставка электронных компонентов под контролем ВП;
- Система менеджмента качества сертифицирована по Международному стандарту ISO 9001;
- При необходимости вся продукция военного и аэрокосмического назначения проходит испытания и сертификацию в лаборатории (по согласованию с заказчиком);
- Поставка специализированных компонентов военного и аэрокосмического уровня качества (Xilinx, Altera, Analog Devices, Intersil, Interpoint, Microsemi, Actel, Aeroflex, Peregrine, VPT, Syfer, Eurofarad, Texas Instruments, MS Kennedy, Miteq, Cobham, E2V, MA-COM, Hittite, Mini-Circuits, General Dynamics и др.);

Компания «Океан Электроники» является официальным дистрибьютором и эксклюзивным представителем в России одного из крупнейших производителей разъемов военного и аэрокосмического назначения «JONHON», а так же официальным дистрибьютором и эксклюзивным представителем в России производителя высокотехнологичных и надежных решений для передачи СВЧ сигналов «FORSTAR».



## JONHON

«JONHON» (основан в 1970 г.)

Разъемы специального, военного и аэрокосмического назначения:

(Применяются в военной, авиационной, аэрокосмической, морской, железнодорожной, горно- и нефтедобывающей отраслях промышленности)

«FORSTAR» (основан в 1998 г.)

ВЧ соединители, коаксиальные кабели,  
кабельные сборки и микроволновые компоненты:

(Применяются в телекоммуникациях гражданского и специального назначения, в средствах связи, РЛС, а так же военной, авиационной и аэрокосмической отраслях промышленности).



Телефон: 8 (812) 309-75-97 (многоканальный)

Факс: 8 (812) 320-03-32

Электронная почта: [ocean@oceanchips.ru](mailto:ocean@oceanchips.ru)

Web: <http://oceanchips.ru/>

Адрес: 198099, г. Санкт-Петербург, ул. Калинина, д. 2, корп. 4, лит. А