

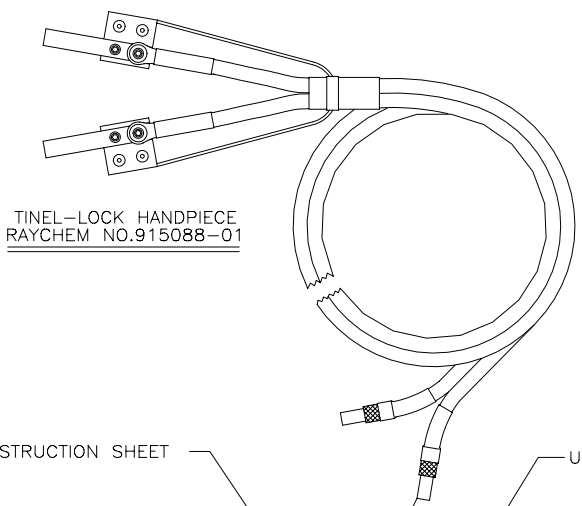
4

3

2

1

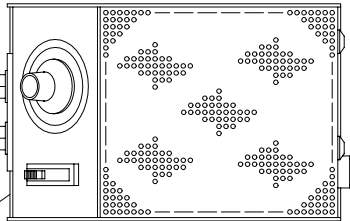
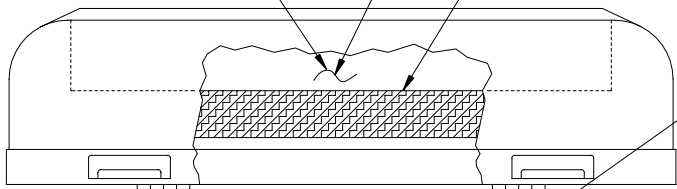
REVISIONS			
LTR	DESCRIPTION	DATE	APPROVED
NC	RELEASED TO MFG. PER ECN NO. T-16631	8/22/91	GMR
A	REVISED FOOTSWITCH CALLOUT PER DCR NO. T966028	10/9/96	GMR



TINEL-LOCK HANDPIECE
RAYCHEM NO.915088-01

INSTRUCTION SHEET

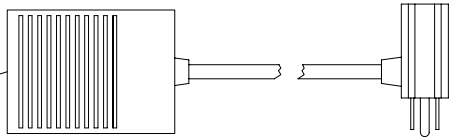
UPPER FOAM INSERT



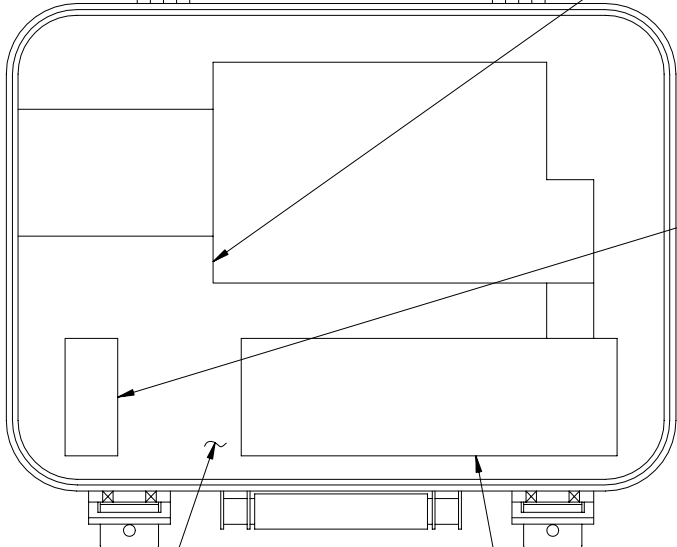
TRANSFORMER, AMERICAN
BEAUTY NO.105-A12 (120V)

NOTES:

1. CASE DIMENSIONS:
14.00 LONG X 10.00 WIDE X 7.00 DEEP
(TOP HALF IS 3.00 DEEP, BOTTOM HALF IS 4.00 DEEP)
2. ALL DIMENSIONS INDICATED AND NOMENCLATURE SHOWN ON THIS DRAWING ARE FOR REFERENCE PURPOSES ONLY.
3. THIS KIT CAN BE ORDERED FROM RAYCHEM CORPORATION UNDER PART NO.173643 FOR THE 120V UNIT (DWG NO. RH-3960-1).



FOOTSWITCH, AMERICAN
BEAUTY NO. 10519 OR EQUIVALENT



LOWER FOAM INSERT

STORAGE SPACE FOR POWER CORDS

**If this document is printed it becomes uncontrolled.
Check with the web for latest revision.**

SPECIFICATION CONTROL DRAWING © Raychem Corporation 1991

DRAWN	G.ROSITANO	91JUL31	<i>Raychem</i>		RAYCHEM CORPORATION 300 CONSTITUTION DRIVE MENLO PARK, CALIFORNIA 94025	
CHECKED	A.L.HADLEY	91AUG14				
APPROVED	A.L.HADLEY	91AUG14	TITLE		TINEL-LOCK RING TERMINATION KIT 120 VAC	
APPROVED						
CAD NAME	3960-1S		SIZE	CODE IDENT. NO.	DWG. NO.	REV
THIRD ANGLE PROJECTION			C	06090	RH-3960-1	A
			DO NOT SCALE THIS DRAWING		SCALE: HALF	SHEET 1 OF 1

4

3

2

1

SHEET
RH-3960-1
DWG. NO.

Компания «Океан Электроники» предлагает заключение долгосрочных отношений при поставках импортных электронных компонентов на взаимовыгодных условиях!

Наши преимущества:

- Поставка оригинальных импортных электронных компонентов напрямую с производств Америки, Европы и Азии, а так же с крупнейших складов мира;
- Широкая линейка поставок активных и пассивных импортных электронных компонентов (более 30 млн. наименований);
- Поставка сложных, дефицитных, либо снятых с производства позиций;
- Оперативные сроки поставки под заказ (от 5 рабочих дней);
- Экспресс доставка в любую точку России;
- Помощь Конструкторского Отдела и консультации квалифицированных инженеров;
- Техническая поддержка проекта, помощь в подборе аналогов, поставка прототипов;
- Поставка электронных компонентов под контролем ВП;
- Система менеджмента качества сертифицирована по Международному стандарту ISO 9001;
- При необходимости вся продукция военного и аэрокосмического назначения проходит испытания и сертификацию в лаборатории (по согласованию с заказчиком);
- Поставка специализированных компонентов военного и аэрокосмического уровня качества (Xilinx, Altera, Analog Devices, Intersil, Interpoint, Microsemi, Actel, Aeroflex, Peregrine, VPT, Syfer, Eurofarad, Texas Instruments, MS Kennedy, Miteq, Cobham, E2V, MA-COM, Hittite, Mini-Circuits, General Dynamics и др.);

Компания «Океан Электроники» является официальным дистрибьютором и эксклюзивным представителем в России одного из крупнейших производителей разъемов военного и аэрокосмического назначения «**JONHON**», а так же официальным дистрибьютором и эксклюзивным представителем в России производителя высокотехнологичных и надежных решений для передачи СВЧ сигналов «**FORSTAR**».



JONHON

«**JONHON**» (основан в 1970 г.)

Разъемы специального, военного и аэрокосмического назначения:

(Применяются в военной, авиационной, аэрокосмической, морской, железнодорожной, горно- и нефтедобывающей отраслях промышленности)

«**FORSTAR**» (основан в 1998 г.)

ВЧ соединители, коаксиальные кабели, кабельные сборки и микроволновые компоненты:

(Применяются в телекоммуникациях гражданского и специального назначения, в средствах связи, РЛС, а так же военной, авиационной и аэрокосмической отраслях промышленности).



Телефон: 8 (812) 309-75-97 (многоканальный)

Факс: 8 (812) 320-03-32

Электронная почта: ocean@oceanchips.ru

Web: <http://oceanchips.ru/>

Адрес: 198099, г. Санкт-Петербург, ул. Калинина, д. 2, корп. 4, лит. А