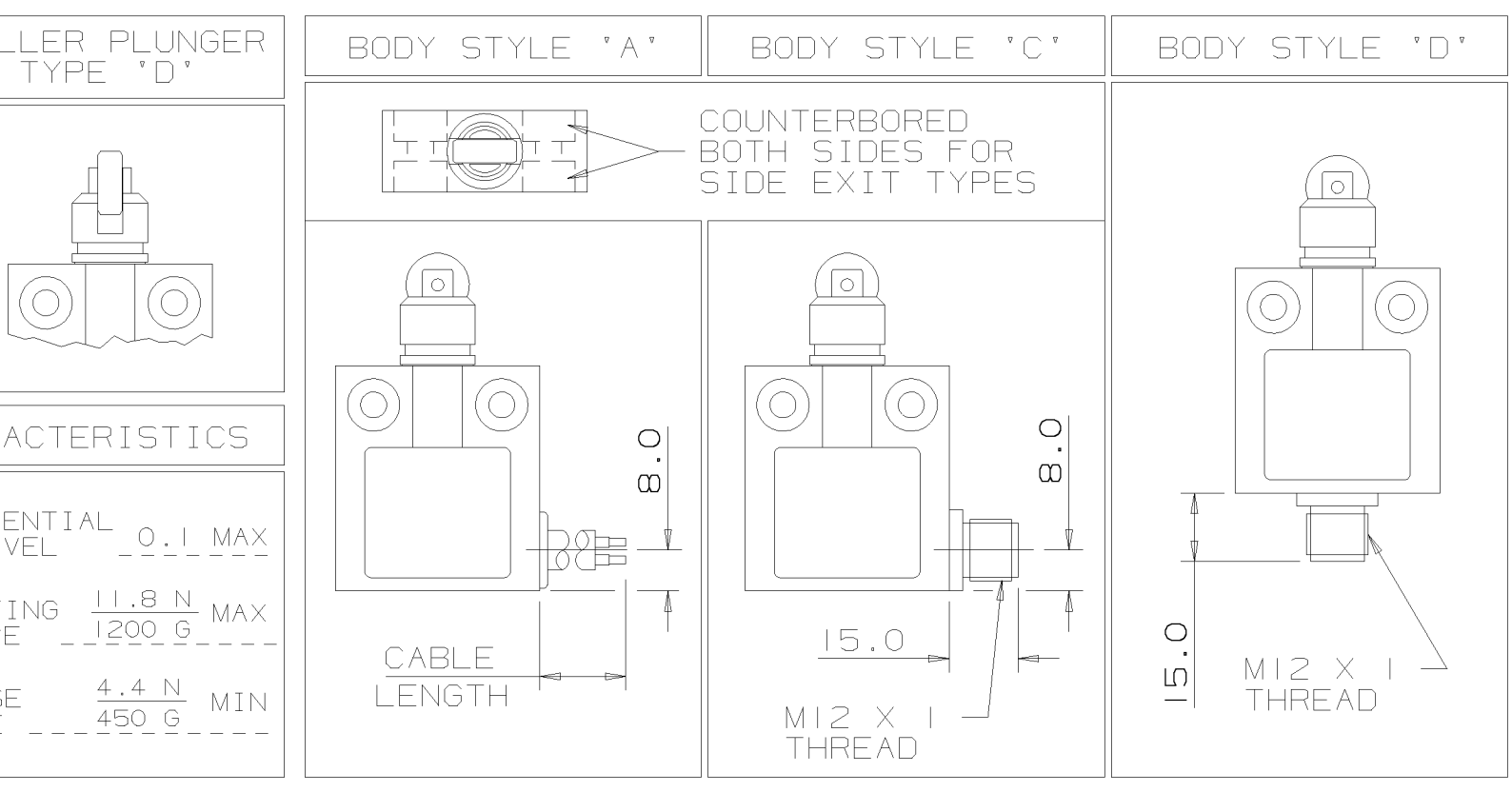
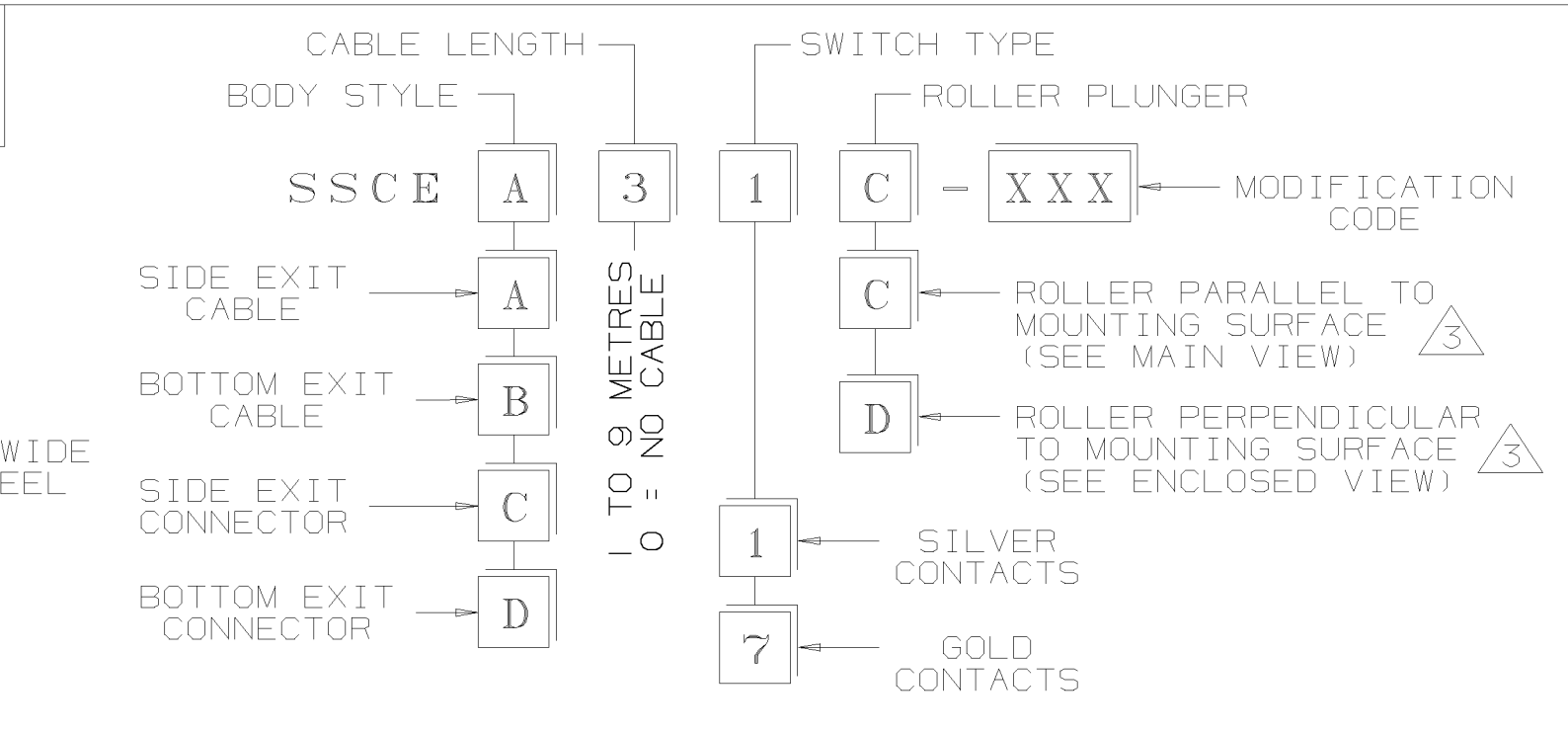


ISSUE 4
RELEASE No. DR*326
REPLACES MTG-CE-291
CHART NUMBER
DR*326

REVISIONS
2 | CO*1166
IW 11/99
3 | CO*1304
IW 12/99
4 | CO*1342
IW 5/00

POLYURETHANE CABLE (YELLOW) 4 x 0.75mm²

NOTES :-
1. DIE CAST ZINC HOUSING FINISHED IN BLACK PAINT.
2. ALL LISTINGS IEC-947-5-1 APPROVED EXCEPT THOSE LISTINGS WHICH INCLUDE SWITCH TYPE '7'.
3. WITHIN 3°.
4. STANDARD LISTINGS CAN HAVE SUFFIX 'RS' OR 'FE'.



DRAWN I. WEIR CHECK DESIGN AUTHOR 'N'	ELECTRICAL RATING				ENVIRONMENTAL		APPROVALS	CIRCUIT DIAGRAM	
	SILVER CONTACTS		GOLD CONTACTS		IP68		 IEC 947-5-1 EN60947-5-1	CABLE	CONNECTOR
	AC	DC	1 - 50V AC/DC 1 - 100mA		TEMP RANGE : -40°C TO 90°C OPERATING AND STORAGE -40°F TO 194°F				
D300 Ue	AC14 Ie	R300 Ue	DC13 Ie	SHOCK : 50G PER IEC 68-2-27 VIBRATION : 10G PER IEC 68-2-6		TOLERANCES UNLESS OTHERWISE STATED ±0.15			
VOLTS		AMPS		SCALE 2/1		DIMENSIONS ARE IN MM		MODIFY ON CAD SYSTEM ONLY	
120		0.6							
240		0.3							

THE COPYRIGHT OF THIS DRAWING IS THE PROPERTY OF HONEYWELL LTD. THE DRAWING IS SUPPLIED IN CONFIDENCE AND MUST NOT BE USED FOR ANY PURPOSE OTHER THAN THAT FOR WHICH IT IS SUPPLIED.

THIRD ANGLE PROJECTION

Компания «Океан Электроники» предлагает заключение долгосрочных отношений при поставках импортных электронных компонентов на взаимовыгодных условиях!

Наши преимущества:

- Поставка оригинальных импортных электронных компонентов напрямую с производств Америки, Европы и Азии, а так же с крупнейших складов мира;
- Широкая линейка поставок активных и пассивных импортных электронных компонентов (более 30 млн. наименований);
- Поставка сложных, дефицитных, либо снятых с производства позиций;
- Оперативные сроки поставки под заказ (от 5 рабочих дней);
- Экспресс доставка в любую точку России;
- Помощь Конструкторского Отдела и консультации квалифицированных инженеров;
- Техническая поддержка проекта, помощь в подборе аналогов, поставка прототипов;
- Поставка электронных компонентов под контролем ВП;
- Система менеджмента качества сертифицирована по Международному стандарту ISO 9001;
- При необходимости вся продукция военного и аэрокосмического назначения проходит испытания и сертификацию в лаборатории (по согласованию с заказчиком);
- Поставка специализированных компонентов военного и аэрокосмического уровня качества (Xilinx, Altera, Analog Devices, Intersil, Interpoint, Microsemi, Actel, Aeroflex, Peregrine, VPT, Syfer, Eurofarad, Texas Instruments, MS Kennedy, Miteq, Cobham, E2V, MA-COM, Hittite, Mini-Circuits, General Dynamics и др.);

Компания «Океан Электроники» является официальным дистрибьютором и эксклюзивным представителем в России одного из крупнейших производителей разъемов военного и аэрокосмического назначения «**JONHON**», а так же официальным дистрибьютором и эксклюзивным представителем в России производителя высокотехнологичных и надежных решений для передачи СВЧ сигналов «**FORSTAR**».



JONHON

«**JONHON**» (основан в 1970 г.)

Разъемы специального, военного и аэрокосмического назначения:

(Применяются в военной, авиационной, аэрокосмической, морской, железнодорожной, горно- и нефтедобывающей отраслях промышленности)

«**FORSTAR**» (основан в 1998 г.)

ВЧ соединители, коаксиальные кабели,
кабельные сборки и микроволновые компоненты:

(Применяются в телекоммуникациях гражданского и специального назначения, в средствах связи, РЛС, а так же военной, авиационной и аэрокосмической отраслях промышленности).



Телефон: 8 (812) 309-75-97 (многоканальный)

Факс: 8 (812) 320-03-32

Электронная почта: ocean@oceanchips.ru

Web: <http://oceanchips.ru/>

Адрес: 198099, г. Санкт-Петербург, ул. Калинина, д. 2, корп. 4, лит. А