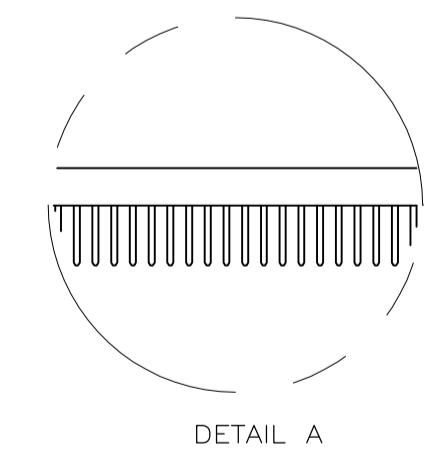


⊕ 0.00 [.000] (M) D (M) E (M) TYP



- ① HOUSING: HIGH TEMPERATURE THERMOPLASTIC. COLOR - NATURAL
- ② CONTACT: PHOSPHOR BRONZE.
- ③ METAL HOLD DOWN: BRASS
- ④ CONTACT FINISH: .001269 [.000050] MIN NICKEL ALL OVER. GOLD FLASH OVER NICKEL IN CONTACT AREA. .002537 [.000100] MIN MATTE TIN OVER NICKEL ON SOLDER TAILS.
- ⑤ CONTACT FINISH: .001269 [.000050] MIN NICKEL ALL OVER. .000375 [.000015] GOLD OVER NICKEL IN CONTACT AREA. .002537 [.000100] MIN MATTE TIN OVER NICKEL ON SOLDER TAILS.
- ⑥ CONTACT FINISH: .001269 [.000050] MIN NICKEL ALL OVER. .000757 [.000030] GOLD OVER NICKEL IN CONTACT AREA. .002537 [.000100] MIN MATTE TIN OVER NICKEL ON SOLDER TAILS.
- ⑦ DISTANCE FROM CONTACT POINT TO BOTTOM OF CARD SLOT.
- ⑧ METAL HOLD DOWN FINISH: .001269 [.000050] MIN NICKEL ALL OVER, .003809 [.000150] MIN MATTE TIN ALL OVER.
- ⑨ AMP PART NUMBER, DATE CODE AND CSA LOGO MARKED IN APPROXIMATE LOCATION SHOWN.
- ⑩ CORED OR SOLID SIDE WALLS ARE AT DISCRETION OF AMP INCORPORATED.
- ⑪ HOUSING: HIGH TEMPERATURE THERMOPLASTIC COLOR- GREEN, PANTONE COLORS 355C OR 365C
- ⑫ HOUSING: HIGH TEMPERATURE THERMOPLASTIC COLOR: BLACK
- ⑬ OBSOLETE PARTS: OBSOLETE CIS STREAMLINING PER D.RENAUD/D.SINISI

SEE SHEET 2 FOR HOLE PATTERN

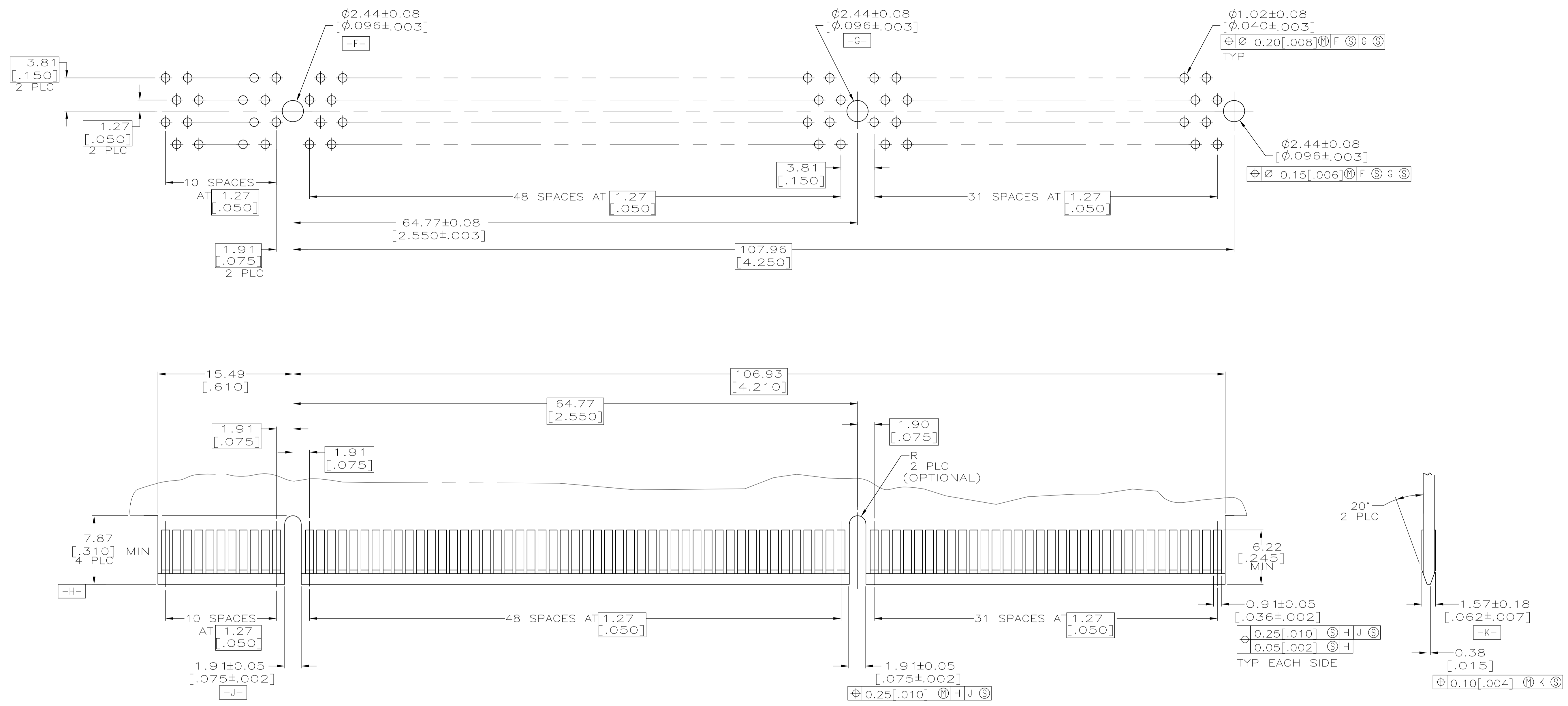
| | | |
|------------|---------------|---------------|
| ⑬ OBSOLETE | ⑫ 2.54 [.100] | ⑪ 2-5145168-9 |
| | ⑩ 3.18 [.125] | ⑨ 2-5145168-8 |
| | ⑧ 3.56 [.140] | ⑦ 1-5145168-2 |
| | ⑥ 3.18 [.125] | ⑤ 5145168-8 |
| | ⑤ 2.54 [.100] | ④ 5145168-4 |
| | ④ 2.54 [.100] | ③ 5145168-2 |
| | ③ 2.54 [.100] | ② 5145168-1 |
| HSG MATL | W | FINISH |
| | | PART NUMBER |

THIS DRAWING IS A CONTROLLED DOCUMENT.

| | | | | | | | |
|------------------|--|------------------|-----------|--------------------|----------------------|---------------|--------------|
| DIMENSIONS: mm | TOLERANCES UNLESS OTHERWISE SPECIFIED: | 0 PLC ± - | 1 PLC ± - | 2 PLC ± 0.25 [.01] | 3 PLC ± 0.127 [.005] | 4 PLC ± ± Z | ANGLES ± ± Z |
| MATERIAL | FINISH | WEIGHT | SIZE | CAGE CODE | DRAWING NO | RESTRICTED TO | |
| AL FRANTUM | 22 JAN 05 | AL FRANTUM | 22 JAN 05 | AL FRANTUM | 25JULY2006 | NAME | |
| S.FLICKINGER | 108-14034 | APPLICATION SPEC | 114-26012 | SIZE | CAGE CODE | DRAWING NO | |
| 114-26012 | A1 | 00779 | 5145168 | SCALE | 4:1 | SHEET 1 OF 2 | |
| CUSTOMER DRAWING | | | | | | REV B2 | |

STE TE Connectivity

CONNECTOR ASSEMBLY, 92 DUAL POSITION, 1.27 (.050) SERIES



| | | | |
|---|--|------------------------------------|--|
| THIS DRAWING IS A CONTROLLED DOCUMENT. | | DN AL FRANTUM 22 JAN 05 | TE Connectivity |
| DIMENSIONS: mm | | CHK AL FRANTUM 22 JAN 05 | |
| TOLERANCES UNLESS OTHERWISE SPECIFIED: | | APVD S FLICKINGER 26JULY2006 | NAME CONNECTOR ASSEMBLY, 92 DUAL POSITION, 1.27 (.050) SERIES |
| <ul style="list-style-type: none"> 0 PLC ± - 1 PLC ± - 2 PLC ± 0.25 [.01] 3 PLC ± 0.127 [.005] 4 PLC ± - ± A | | PRODUCT SPEC 108-14034 | SIZE A1 |
| MATERIAL SEE SHEET 1 | | APPLICATION SPEC 114-26012 | CAGE CODE 00779 |
| FINISH SEE SHEET 1 | | WEIGHT - | DRAWING NO 5145168 |
| | | CUSTOMER DRAWING | SCALE 4:1 SHEET 2 OF 2 REV B1 |

Компания «Океан Электроники» предлагает заключение долгосрочных отношений при поставках импортных электронных компонентов на взаимовыгодных условиях!

Наши преимущества:

- Поставка оригинальных импортных электронных компонентов напрямую с производств Америки, Европы и Азии, а так же с крупнейших складов мира;
- Широкая линейка поставок активных и пассивных импортных электронных компонентов (более 30 млн. наименований);
- Поставка сложных, дефицитных, либо снятых с производства позиций;
- Оперативные сроки поставки под заказ (от 5 рабочих дней);
- Экспресс доставка в любую точку России;
- Помощь Конструкторского Отдела и консультации квалифицированных инженеров;
- Техническая поддержка проекта, помощь в подборе аналогов, поставка прототипов;
- Поставка электронных компонентов под контролем ВП;
- Система менеджмента качества сертифицирована по Международному стандарту ISO 9001;
- При необходимости вся продукция военного и аэрокосмического назначения проходит испытания и сертификацию в лаборатории (по согласованию с заказчиком);
- Поставка специализированных компонентов военного и аэрокосмического уровня качества (Xilinx, Altera, Analog Devices, Intersil, Interpoint, Microsemi, Actel, Aeroflex, Peregrine, VPT, Syfer, Eurofarad, Texas Instruments, MS Kennedy, Miteq, Cobham, E2V, MA-COM, Hittite, Mini-Circuits, General Dynamics и др.);

Компания «Океан Электроники» является официальным дистрибьютором и эксклюзивным представителем в России одного из крупнейших производителей разъемов военного и аэрокосмического назначения «JONHON», а так же официальным дистрибьютором и эксклюзивным представителем в России производителя высокотехнологичных и надежных решений для передачи СВЧ сигналов «FORSTAR».



JONHON

«JONHON» (основан в 1970 г.)

Разъемы специального, военного и аэрокосмического назначения:

(Применяются в военной, авиационной, аэрокосмической, морской, железнодорожной, горно- и нефтедобывающей отраслях промышленности)

«FORSTAR» (основан в 1998 г.)

ВЧ соединители, коаксиальные кабели, кабельные сборки и микроволновые компоненты:

(Применяются в телекоммуникациях гражданского и специального назначения, в средствах связи, РЛС, а так же военной, авиационной и аэрокосмической отраслях промышленности).



Телефон: 8 (812) 309-75-97 (многоканальный)

Факс: 8 (812) 320-03-32

Электронная почта: ocean@oceanchips.ru

Web: <http://oceanchips.ru/>

Адрес: 198099, г. Санкт-Петербург, ул. Калинина, д. 2, корп. 4, лит. А