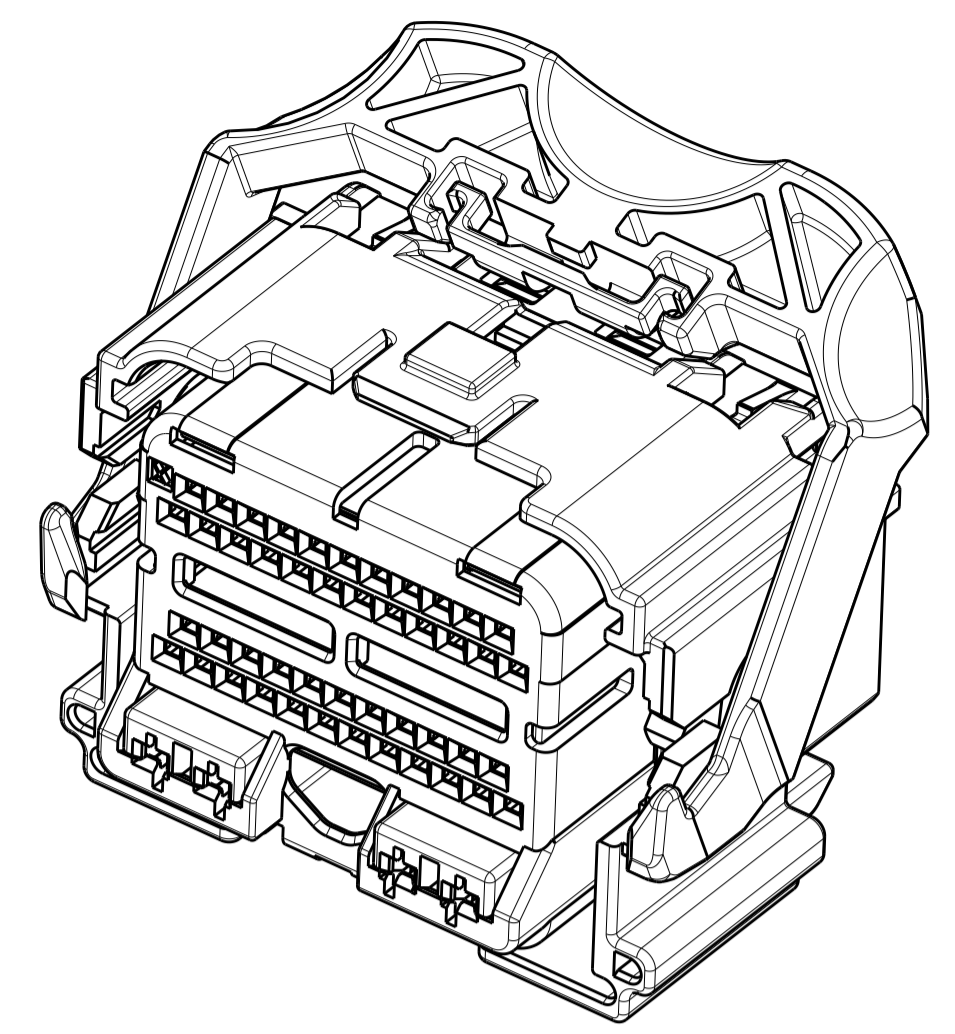
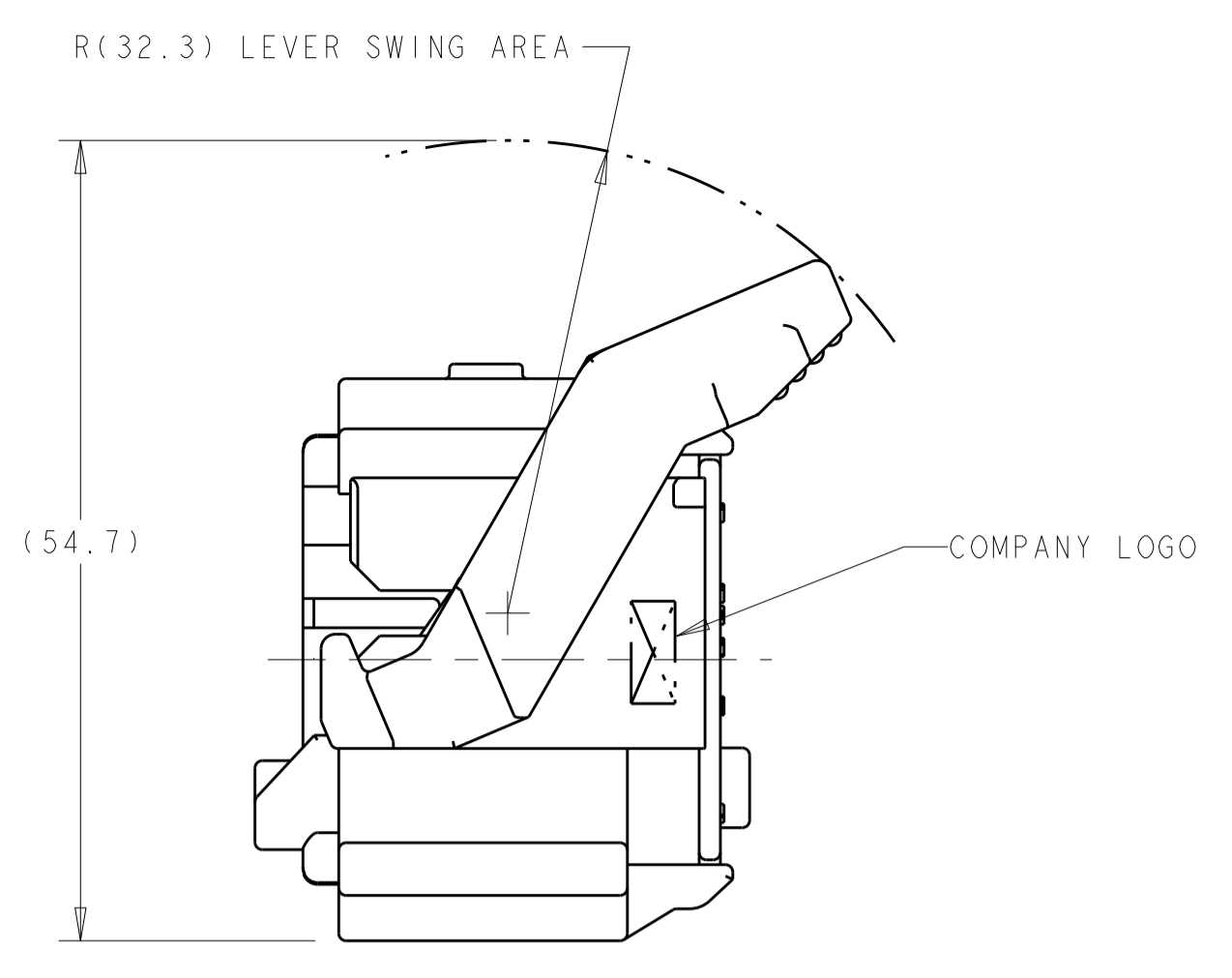
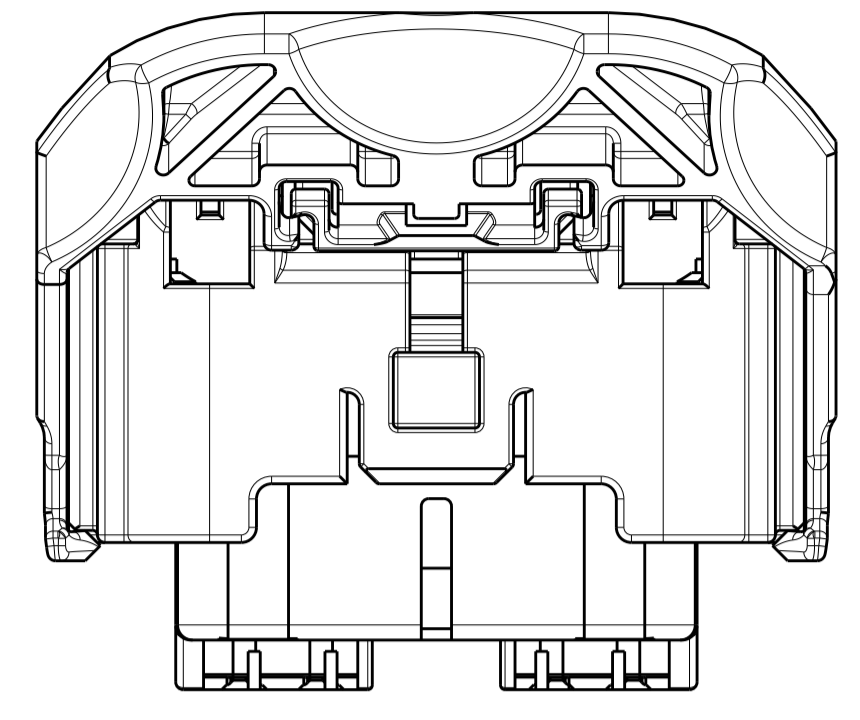


REVISIONS				
P.	LTN	DESCRIPTION	DATE	OWN APVD
A15		REVISED PER ECO-11-002569	25FEB2011	DLD DCM
A16		REVISED PER ECO-14-011102	22JUL2014	DLD DCM

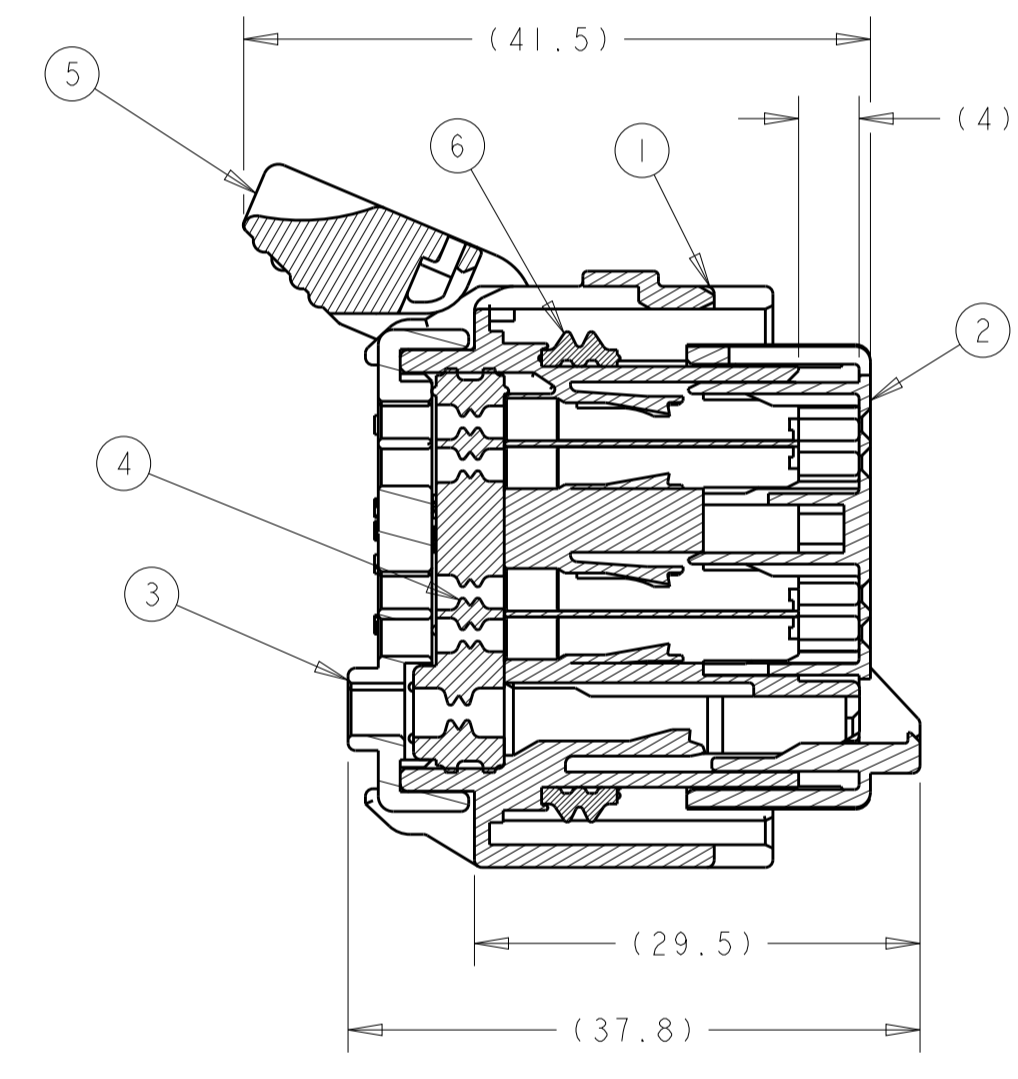


PART NUMBER:  
1438691-1  
SHOWN WITH SPACER  
IN SEATED POSITION  
SCALE 2:1

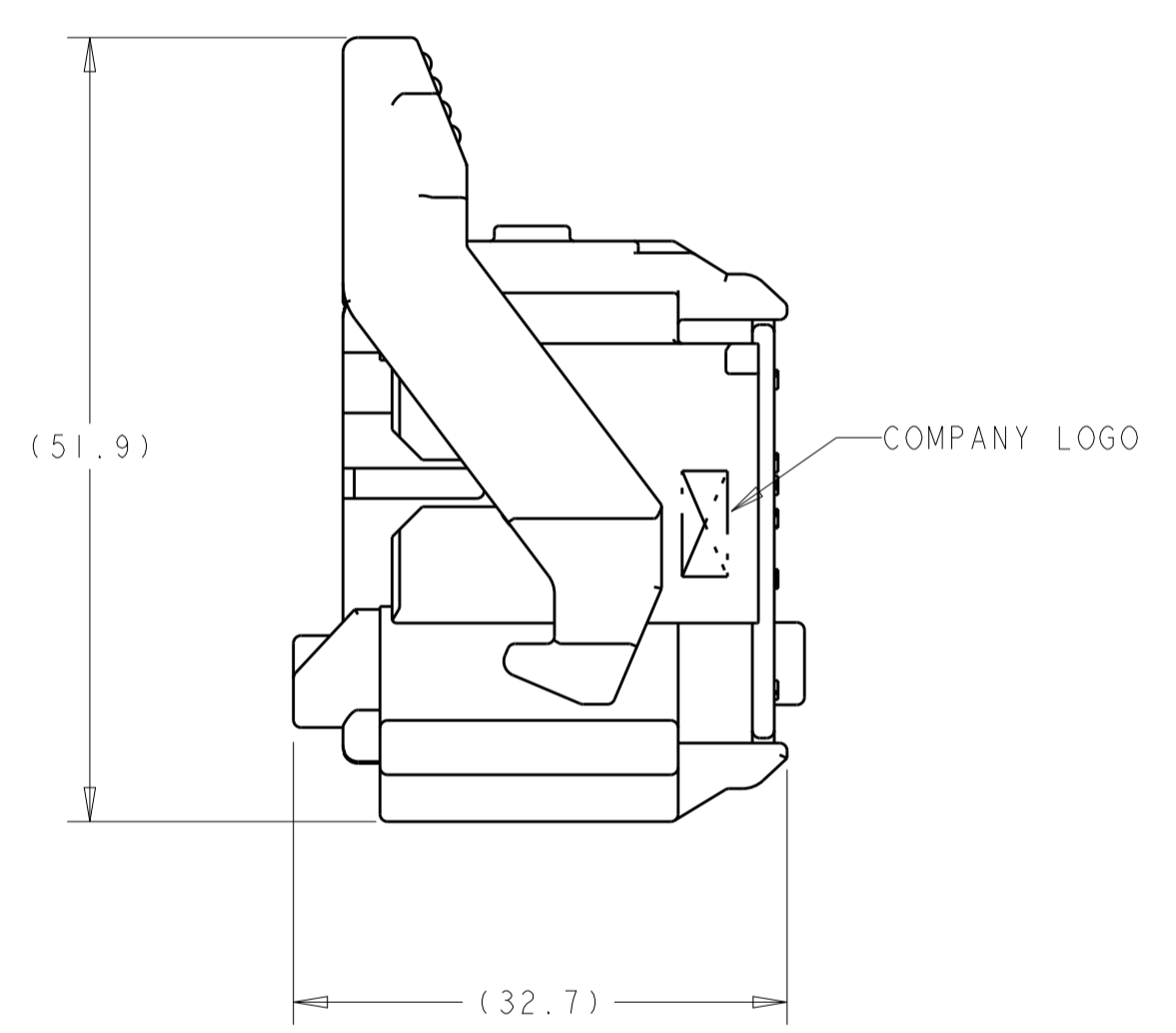
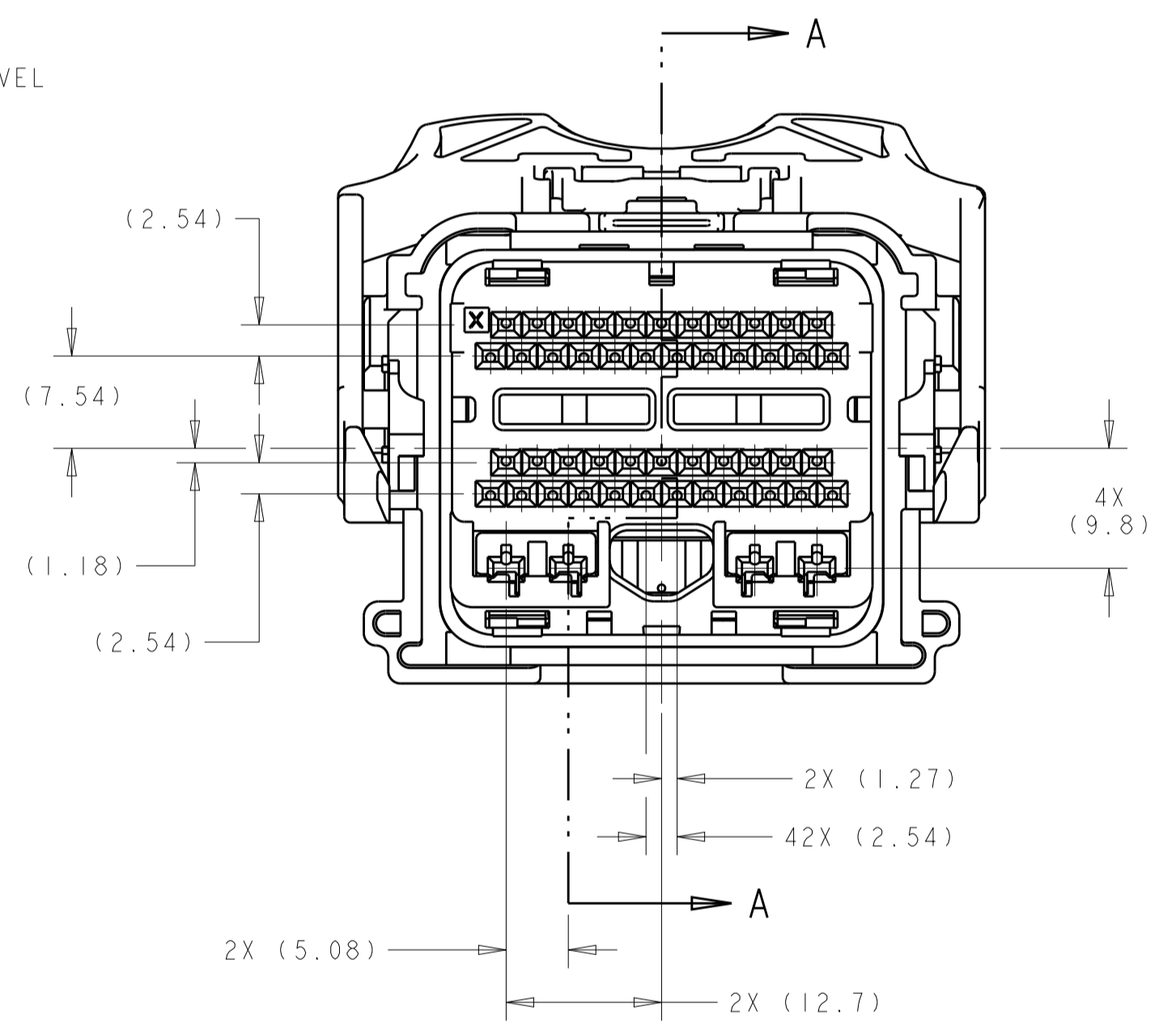


SHOWN WITH SPACER IN SEATED POSITION

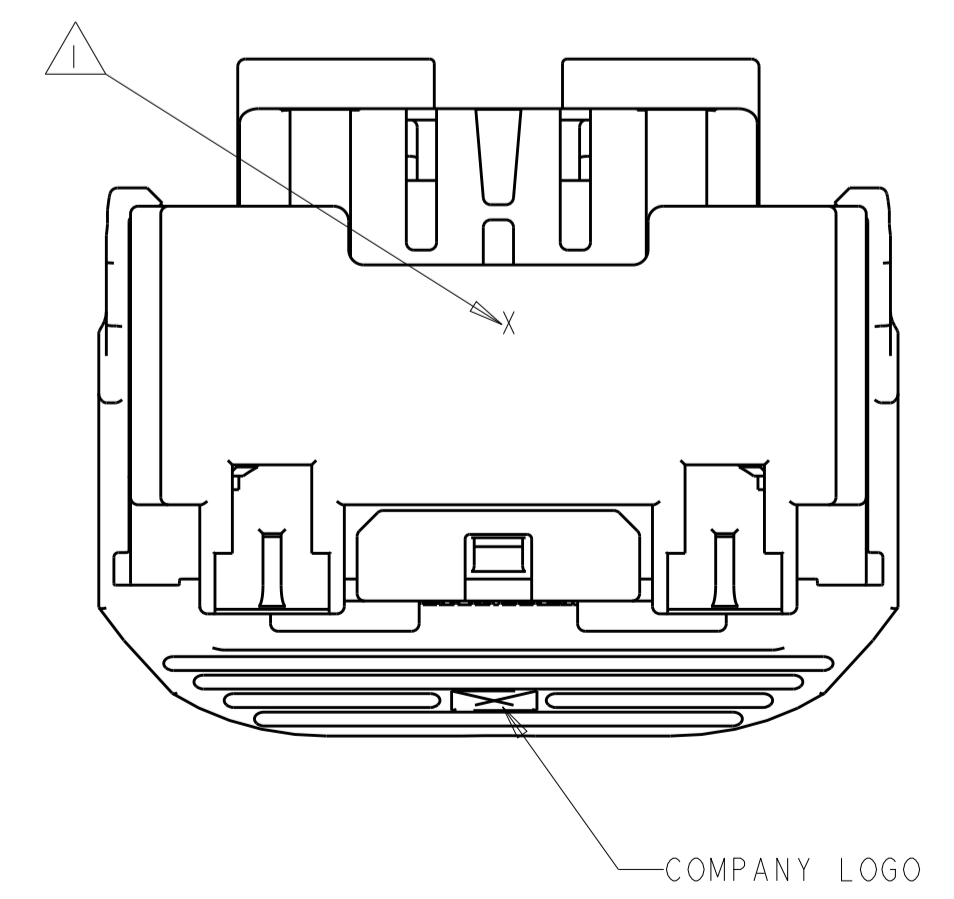
- △ PRINT TE PART NUMBER AND TRACEABILITY (YY : 2 DIGIT YEAR, JJJ = JULIAN DATE, HH = 2 DIGIT MILITARY HOUR CODE) IN THE LOCATION AT ASSEMBLY.
- △ OPTIONAL WIRE SHIELD PART NUMBERS (SOLD SEPARATELY) 1438126, 1438180, 1488373, AND 1488572. CONTACT TE ENGINEERING FOR MINIMUM FEED THRU CONDITION.
- 3. APPLICABLE TERMINAL PART NUMBERS (SOLD SEPARATELY) FOR TIN APPLICATIONS: 1393367 AND 1393366. FOR GOLD APPLICATIONS: 1393365 AND 1393364 FOR TERMINATION AND REELING OPTIONS SEE DRAWINGS 1393367, 1393366, 1393365, AND 1393364.
- 4. APPLICABLE MOLEX (1.5) POWER TERMINAL PART NUMBERS: 33012-0002 TIN 0.50-1.50mm<sup>2</sup>
- 5. CAM LEVER AND SPACER ARE SHIPPED IN THEIR PRE-ASSEMBLED POSITIONS.
- 6. REFERENCE TE INSTRUCTION SHEET 408-8893.



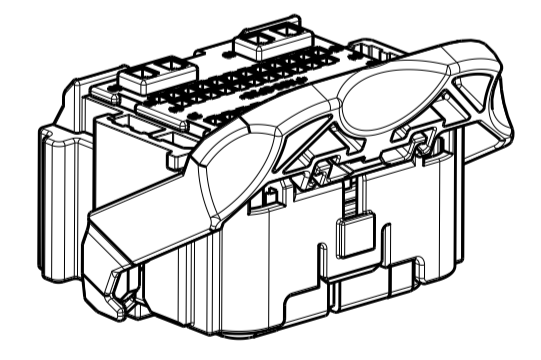
SECTION A-A  
SPACER AND LEVER IN  
PRE-SEATED POSITION  
(DELIVERY CONDITION)



SHOWN WITH CAM  
LEVER AND SPACER  
IN LOADED POSITION



COMPANY LOGO



SCALE 1:1

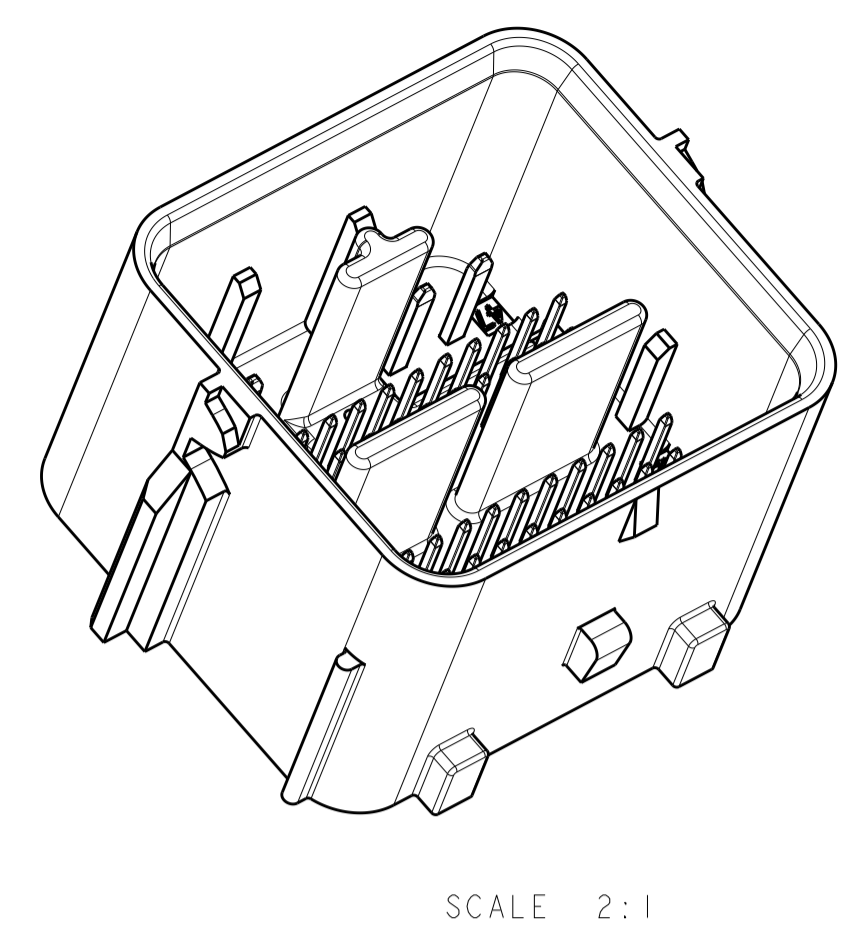
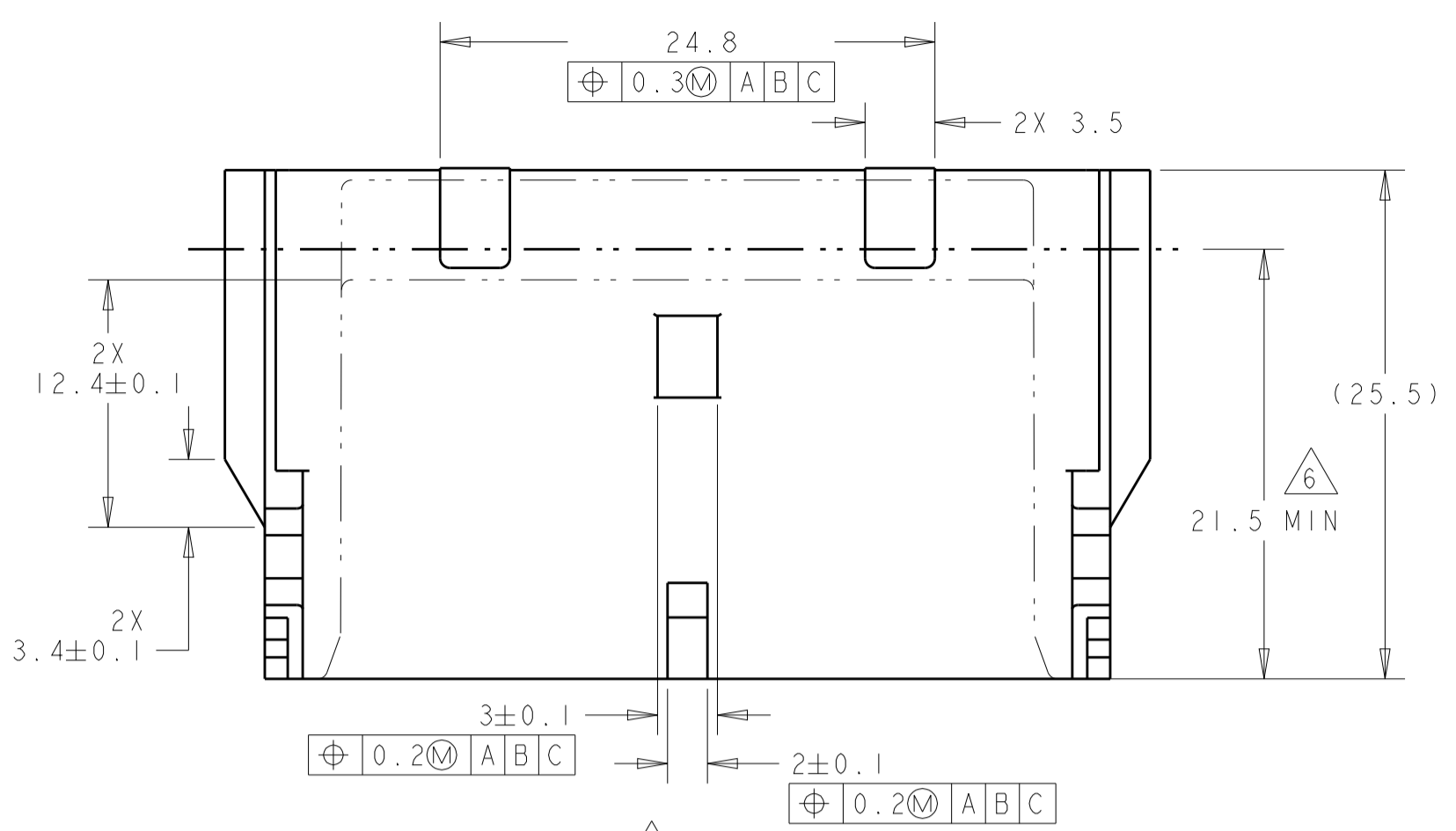
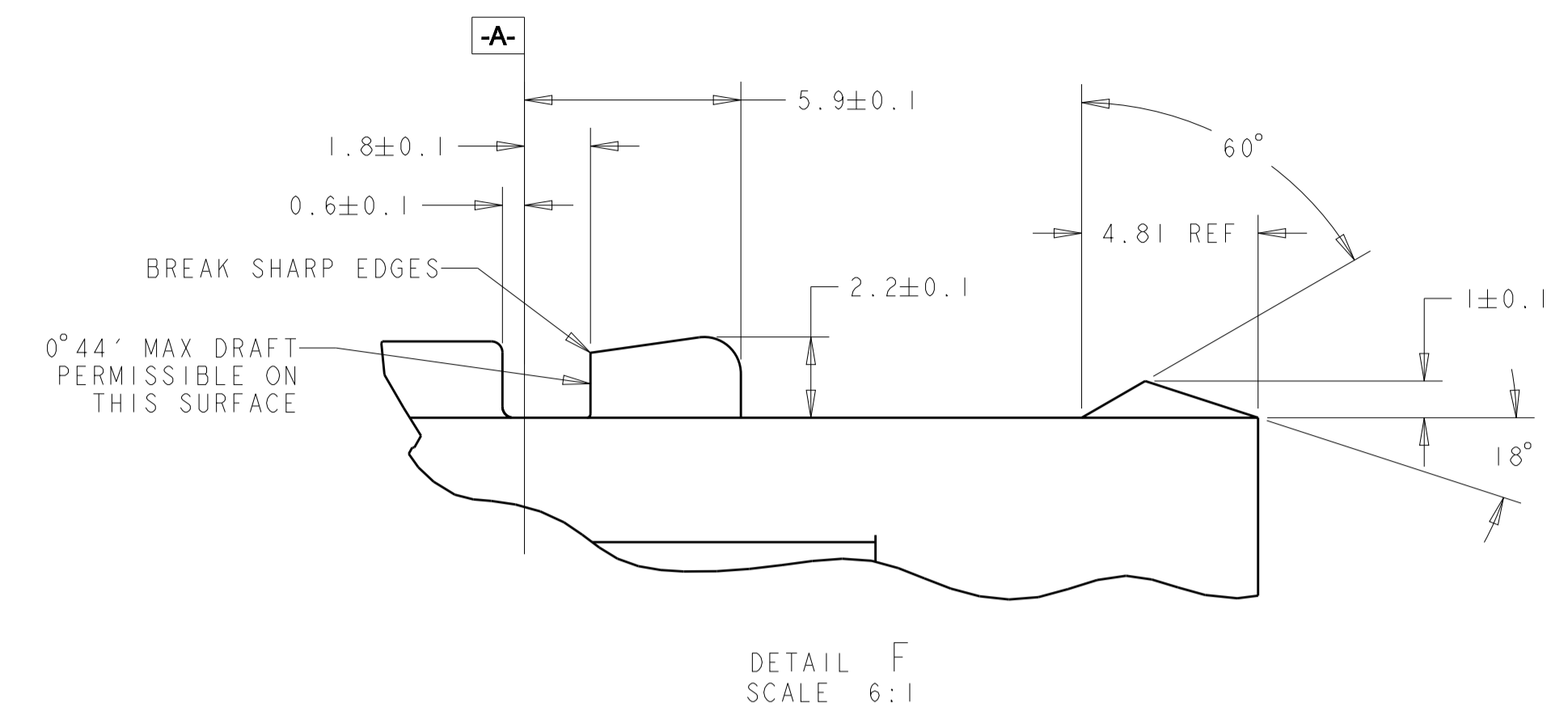
GREEN	PERIMETER SEAL	6
GRAY	LEVER	5
BROWN	GROMMET SEAL	4
BLACK	COVER	3
RED	SPACER	2
BLACK	HARNESS, KEY "A"	1
PART COLOR	DESCRIPTION	ITEM NO.

THIS DRAWING IS A CONTROLLED DOCUMENT.		OWN B. CRISAMORE 21 JUL 2004	
DIMENSIONS: mm		CHK M. HITCHCOCK 21 JUL 2004	
TOLERANCES UNLESS OTHERWISE SPECIFIED:		APVD C. MARTIN 21 JUL 2004	NAME <b>ASSEMBLY, 50-WAY, KEY A, PCM HARNESS</b>
0 PLC ±		PRODUCT SPEC	
1 PLC ±0.3		APPLICATION SPEC	SIZE CAGE CODE DRAWING NO RESTRICTED TO
2 PLC ±0.10		WEIGHT	A100779C=1438691
3 PLC ±		Customer Drawing	SCALE 2:1 SHEET 1 OF 4 REV A16
4 PLC ±			
ANGLES ±1°			
FINISH			

# APPLICABLE HEADER INTERFACE SPECIFICATION

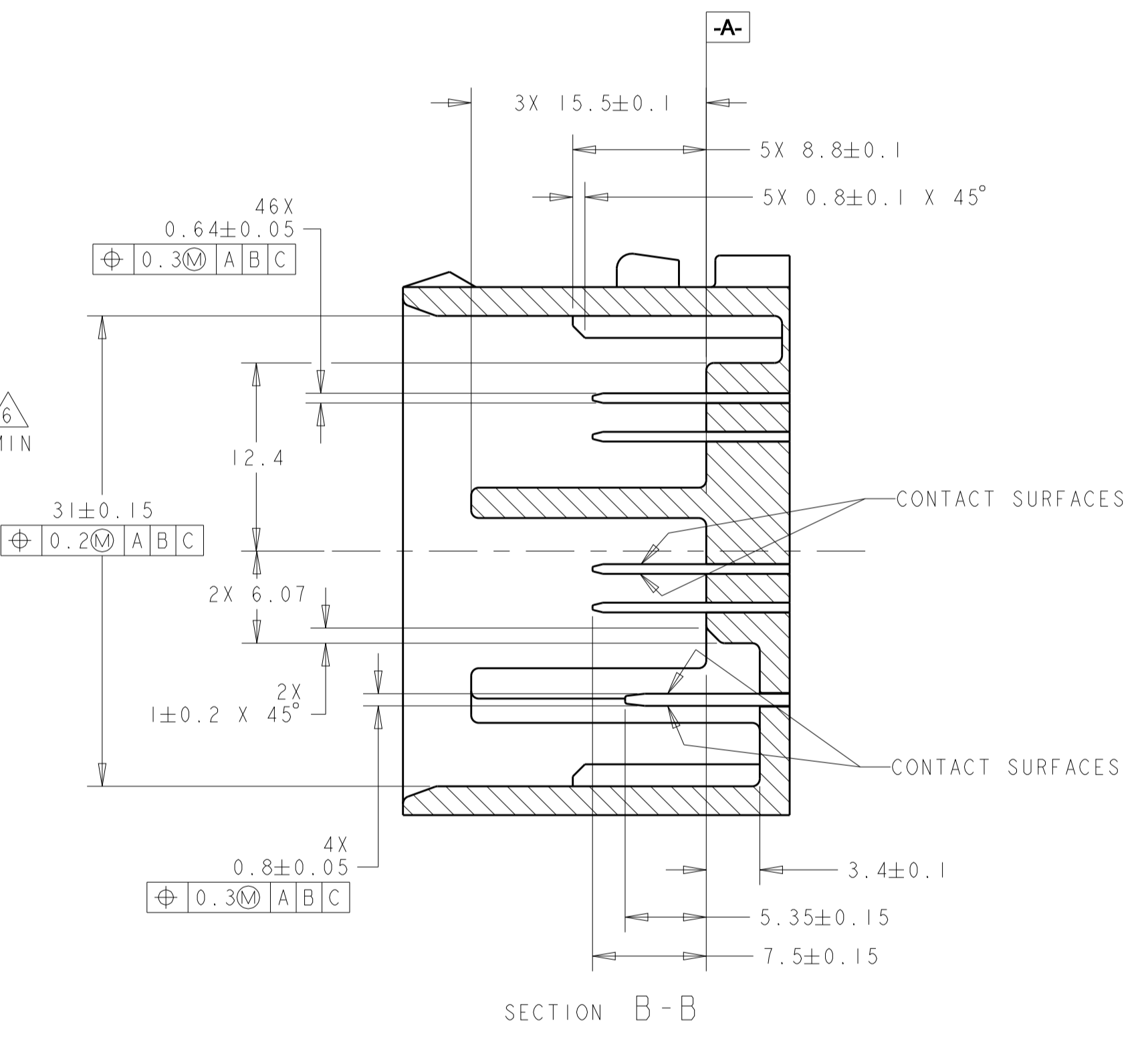
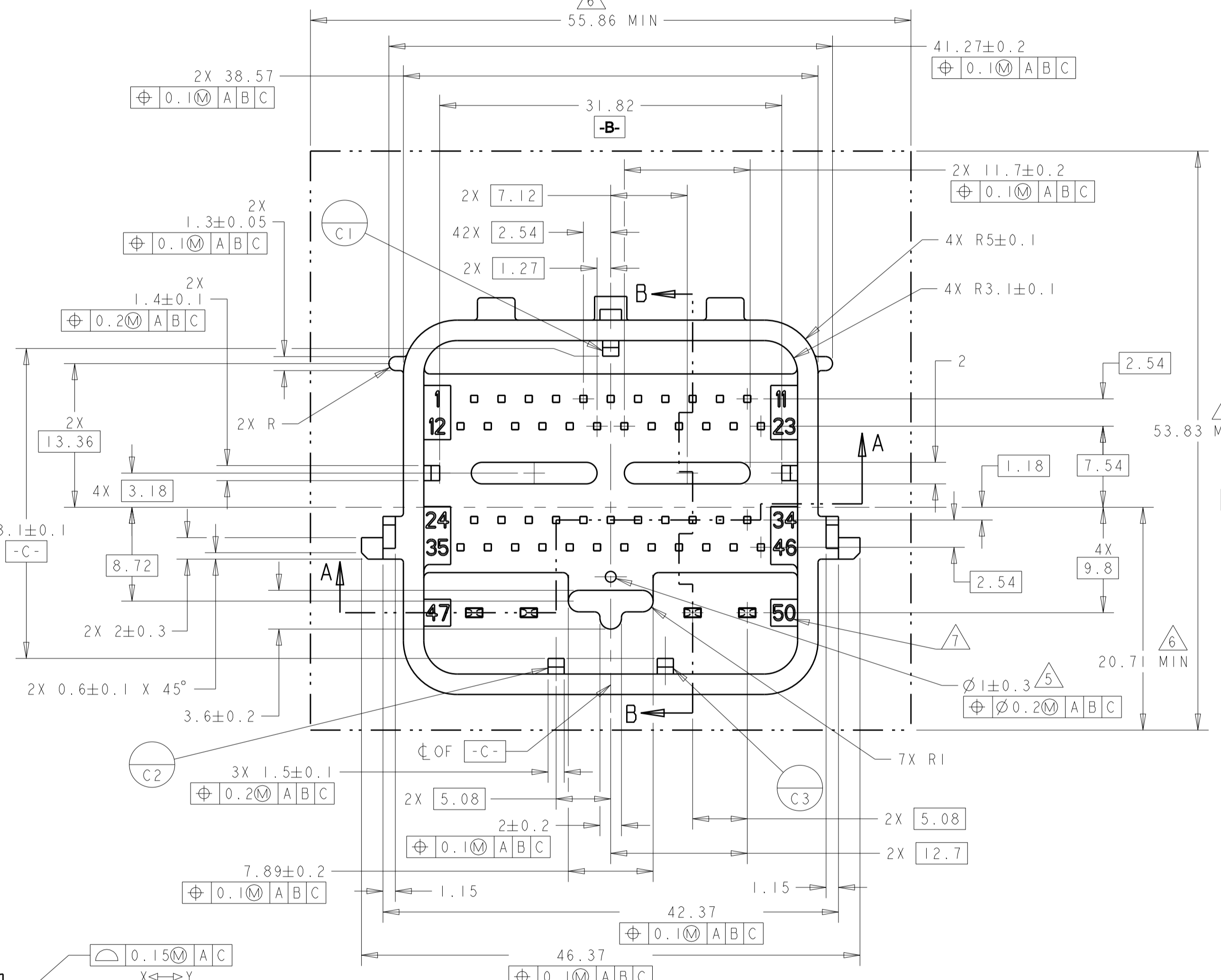
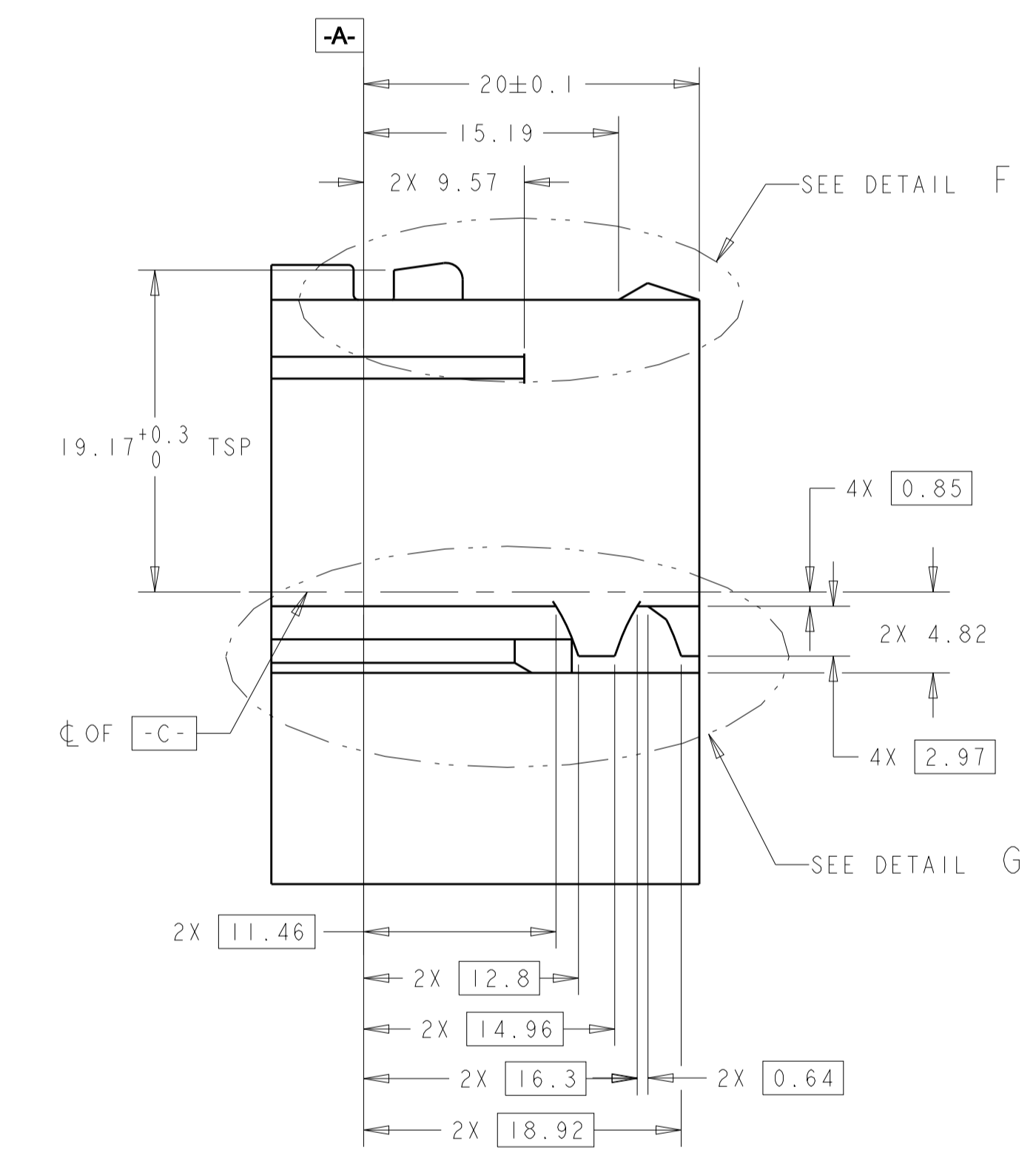
SHOWN WITHOUT KEYING OPTIONS

REVISIONS				
P.	LTN.	DESCRIPTION	DATE	APP'D.
-	-	SEE SHEET 1	-	-

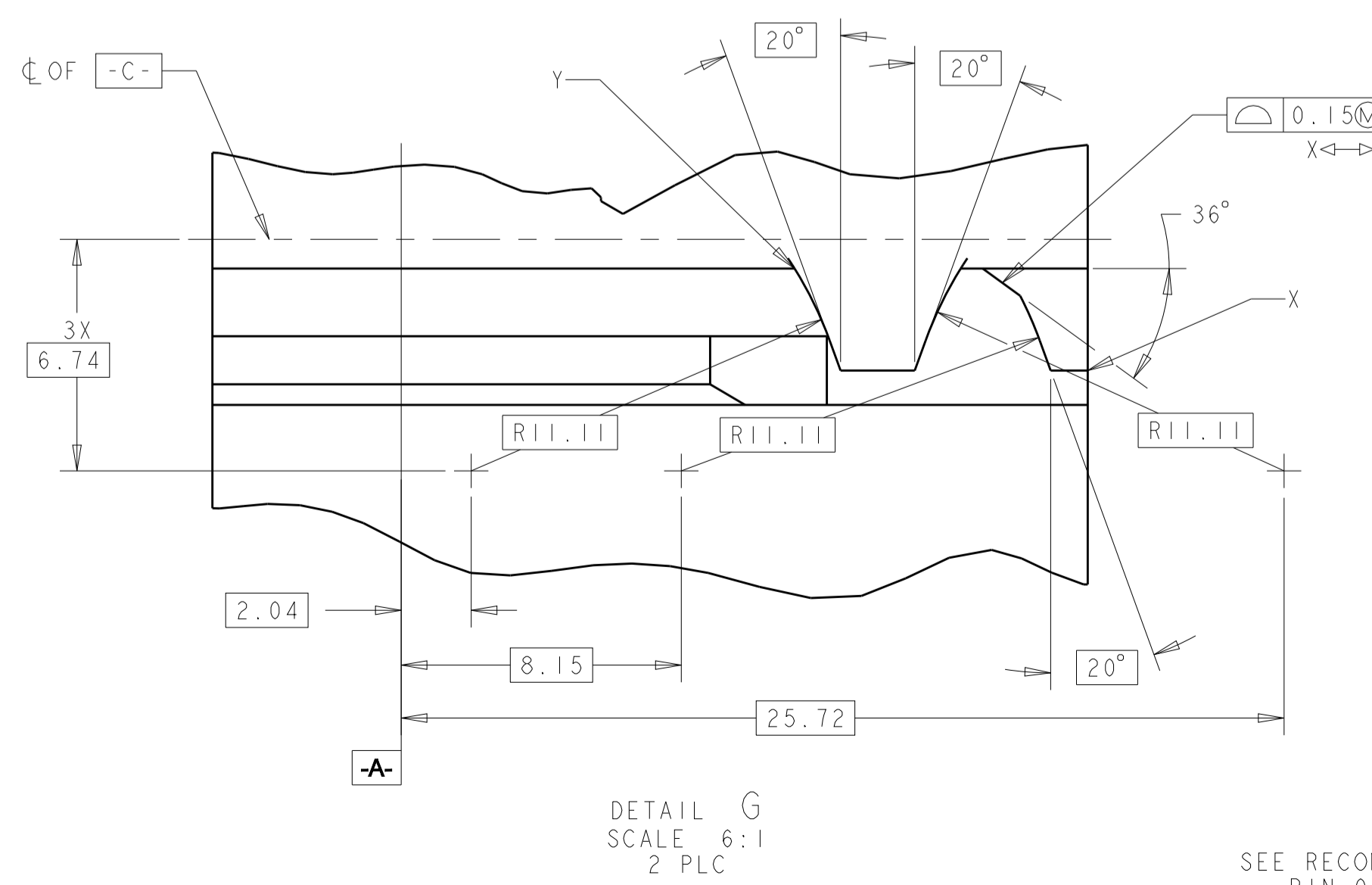


SCALE 2:1

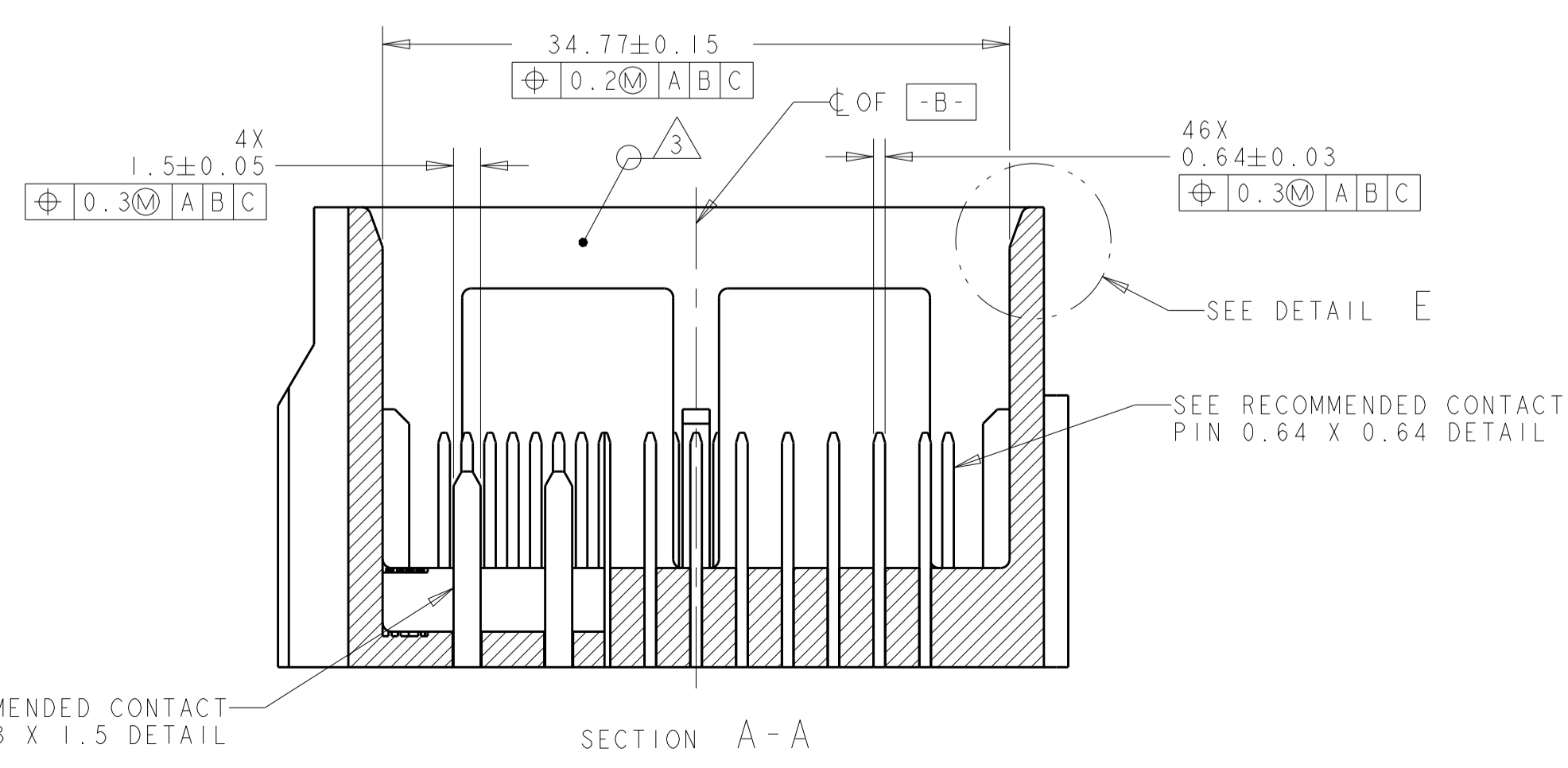
- NOTES: UNLESS OTHERWISE SPECIFIED
- GENERAL TOLERANCE:  
 ±0.3 ALL ONE PLACE DIMENSIONS  
 ±0.10 ALL TWO PLACE DIMENSIONS  
 ±1°00' ALL ANGULAR DIMENSIONS
  - DRAFT ANGLE PERMISSIBLE ONLY WITHIN DRAWING TOLERANCE.
  - SEALING SURFACE, NO WITNESS LINES OR DAMAGE PERMITTED.
  - ALL UNMARKED RADII TO BE 0.5 MAX., UNLESS OTHERWISE SPECIFIED.
  - VENT HOLE SIZE AND LOCATION IS OPTIONAL.
  - THIS AREA TO REMAIN CLEAR FOR THE HARNESS ASSEMBLY.
  - TERMINAL POSITION IDENTIFICATION.



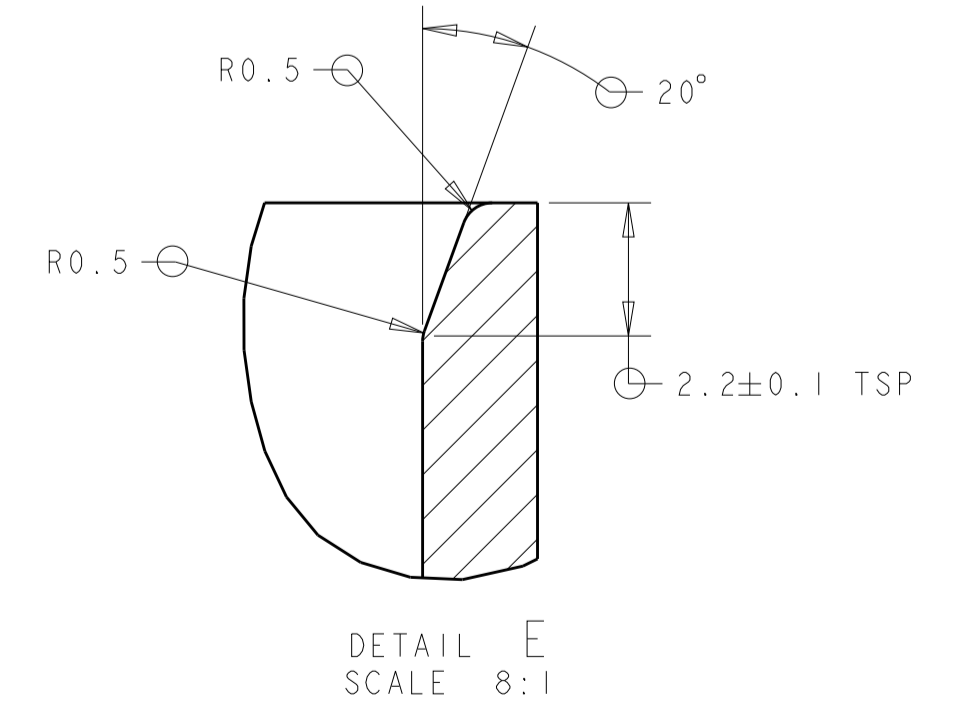
SECTION B-B



DETAIL G  
SCALE 6:1  
2 PLC



SECTION A-A



DETAIL E  
SCALE 8:1

THIS DRAWING IS A CONTROLLED DOCUMENT.

DIMENSIONS:	TOLERANCES UNLESS OTHERWISE SPECIFIED:	OWN	B. CRISAMORE	21 JUL 2004	 TE Connectivity
mm	0 PLC ±	CHK	M. HITCHCOCK	21 JUL 2004	
∅	1 PLC ±0.3	APP'D	C. MARTIN	21 JUL 2004	
∅	2 PLC ±0.10	NAME			
MATERIAL	FINISH	PRODUCT SPEC	ASSEMBLY, 50-WAY, KEY A, PCM HARNESS		
		APPLICATION SPEC	SIZE	CAGE CODE	DRAWING NO.
		WEIGHT	A100779	C=1438691	RESTRICTED TO
		Customer Drawing	SCALE	2:1	SHEET 2 OF 4

REVISIONS				
P.	LTN	DESCRIPTION	DATE	APP'D
-	-	SEE SHEET 1	-	-


		46	45	44	43	41	39	38	37	36	35	33	32	31	29	28	23	22	21	19	18	13	6	5	6-1438691-8																									
					43	41																			6-1438691-7																									
					43	41																			6-1438691-6																									
					43	41																			6-1438691-5																									
					43	41																			6-1438691-4																									
					43	41																			6-1438691-3																									
					43	41																			6-1438691-2																									
					43	41																			6-1438691-1																									
					43	41																			6-1438691-0																									
					43	42	41																		5-1438691-9																									
					43	42	41																		5-1438691-8																									
					43	42	41																		5-1438691-7																									
					43	42	41																		5-1438691-6																									
	48	47			43	42	41																		5-1438691-5																									
					43	42	41																		5-1438691-4																									
					43	42	41																		5-1438691-3																									
					43	42	41																		5-1438691-2																									
					43	42	41																		5-1438691-1																									
					43	42	41																		5-1438691-0																									
	48	47			43	42	41																		4-1438691-9																									
	48	47			43	42	41																		4-1438691-8																									
					43	42	41																		4-1438691-7																									
					43	42	41																		4-1438691-6																									
	48	47			43	42	41																		4-1438691-5																									
	48	47			43	42	41																		4-1438691-4																									
	48	47			43	42	41																		4-1438691-3																									
	48	47			43	42	41																		4-1438691-2																									
	48	47			43	42	41																		4-1438691-1																									
					43	41																			4-1438691-0																									
					43	41																			3-1438691-9																									
					43	41																			3-1438691-8																									
					43	41																			3-1438691-7																									
					43	41																			3-1438691-6																									
					43	41																			3-1438691-5																									
					43	42	41																		3-1438691-4																									
					43	42	41																		3-1438691-3																									
					43	42	41																		3-1438691-2																									
					43	42	41																		3-1438691-1																									
					43	41																			3-1438691-0																									
					43	42	41																		2-1438691-9																									
					43	42	41																		2-1438691-8																									
					43	42	41																		2-1438691-7																									
					43	42	41																		2-1438691-6																									
					43	42	41																		2-1438691-5																									
					43	42	41																		2-1438691-4																									
					43	42	41																		2-1438691-3																									
					43	42	41																		2-1438691-2																									
					43	42	41																		2-1438691-1																									
	48	47			43	42	41																		2-1438691-0																									
	48	47			43	42	41																		1-1438691-9																									
	48	47			43	42	41																		1-1438691-8																									
	48	47			43	42	41																		1-1438691-7																									
	48	47			43	42	41																		1438691-8																									
	48	47			43	42	41																		1438691-7																									
					43	42	41																		1438691-6																									
					43	42	41																		1438691-5																									
					43	42	41																		1438691-4																									
					43	42	41																		1438691-3																									
					43	42	41																		1438691-2																									
					43	42	41																		1438691-1																									
	50	49	48	47	46	45	44	43	42	41	40	39	38	37	36	35	34	33	32	31	30	29	28	27	26	25	24	23	22	21	20	19	18	17	16	15	14	13	12	11	10	9	8	7	6	5	4	3	2	1

KEYING OPTION A

CAVITIES WITH A NUMERIC SYMBOL INDICATES CLOSED TERMINAL LOCATIONS  
 BLANK CAVITIES INDICATES OPEN TERMINAL HOLE LOCATIONS  
 TERMINAL HOLE POSITION

PIN-OUT CHART

ASSEMBLY PART NUMBER

THIS DRAWING IS A CONTROLLED DOCUMENT.		OWN: B. CRISAMORE CHK: M. HITCHCOCK APP'D: C. MARTIN DATE: 21 JUL 2004	 TE Connectivity ASSEMBLY, 50-WAY, KEY A, PCM HARNESS
DIMENSIONS: mm	TOLERANCES UNLESS OTHERWISE SPECIFIED: 0 PLC ±.3 1 PLC ±0.3 2 PLC ±0.10 3 PLC ±.1 4 PLC ±.1 ANGLES ±.1°	PRODUCT SPEC APPLICATION SPEC WEIGHT Customer Drawing	
MATERIAL	FINISH	SCALE: 2:1	RESTRICTED TO: A100779C=1438691 SHEET 3 OF 4 REV A16



Компания «Океан Электроники» предлагает заключение долгосрочных отношений при поставках импортных электронных компонентов на взаимовыгодных условиях!

Наши преимущества:

- Поставка оригинальных импортных электронных компонентов напрямую с производств Америки, Европы и Азии, а так же с крупнейших складов мира;
- Широкая линейка поставок активных и пассивных импортных электронных компонентов (более 30 млн. наименований);
- Поставка сложных, дефицитных, либо снятых с производства позиций;
- Оперативные сроки поставки под заказ (от 5 рабочих дней);
- Экспресс доставка в любую точку России;
- Помощь Конструкторского Отдела и консультации квалифицированных инженеров;
- Техническая поддержка проекта, помощь в подборе аналогов, поставка прототипов;
- Поставка электронных компонентов под контролем ВП;
- Система менеджмента качества сертифицирована по Международному стандарту ISO 9001;
- При необходимости вся продукция военного и аэрокосмического назначения проходит испытания и сертификацию в лаборатории (по согласованию с заказчиком);
- Поставка специализированных компонентов военного и аэрокосмического уровня качества (Xilinx, Altera, Analog Devices, Intersil, Interpoint, Microsemi, Actel, Aeroflex, Peregrine, VPT, Syfer, Eurofarad, Texas Instruments, MS Kennedy, Miteq, Cobham, E2V, MA-COM, Hittite, Mini-Circuits, General Dynamics и др.);

Компания «Океан Электроники» является официальным дистрибьютором и эксклюзивным представителем в России одного из крупнейших производителей разъемов военного и аэрокосмического назначения «JONHON», а так же официальным дистрибьютором и эксклюзивным представителем в России производителя высокотехнологичных и надежных решений для передачи СВЧ сигналов «FORSTAR».



## JONHON

«JONHON» (основан в 1970 г.)

Разъемы специального, военного и аэрокосмического назначения:

(Применяются в военной, авиационной, аэрокосмической, морской, железнодорожной, горно- и нефтедобывающей отраслях промышленности)

«FORSTAR» (основан в 1998 г.)

ВЧ соединители, коаксиальные кабели,  
кабельные сборки и микроволновые компоненты:

(Применяются в телекоммуникациях гражданского и специального назначения, в средствах связи, РЛС, а так же военной, авиационной и аэрокосмической отраслях промышленности).



Телефон: 8 (812) 309-75-97 (многоканальный)

Факс: 8 (812) 320-03-32

Электронная почта: [ocean@oceanchips.ru](mailto:ocean@oceanchips.ru)

Web: <http://oceanchips.ru/>

Адрес: 198099, г. Санкт-Петербург, ул. Калинина, д. 2, корп. 4, лит. А