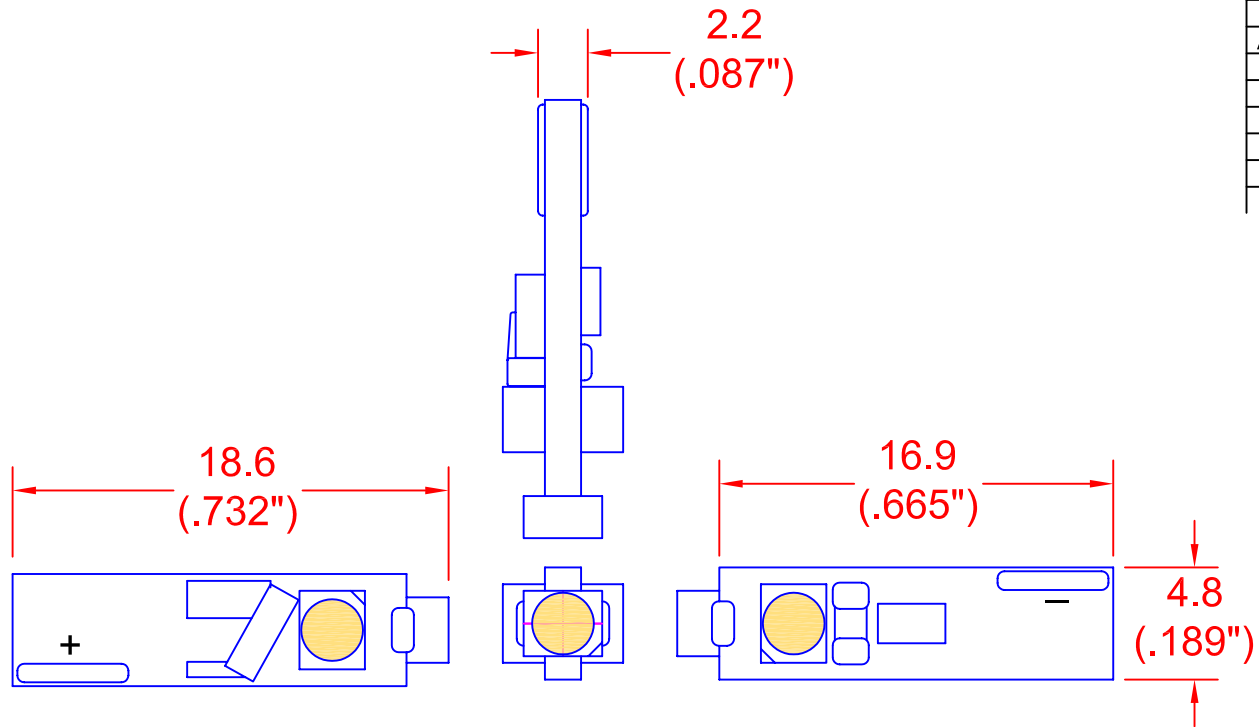


| REV. | DESCRIPTION/ECO NO. | DATE |
|------|-----------------------------|---------|
| | RELEASE & CANCEL PL-0809-08 | 10/8/08 |
| A | ADD COLOR TEMPERATURE | 6/22/10 |
| | | |
| | | |
| | | |
| | | |



BOARD THICKNESS (REF.): 1.6

Absolute Maximum Rating at TA = 25°C

| Parameter | Symbol | Absolute Maximum Rating | Unit |
|-------------------------|--------|-------------------------|------|
| Forward Current | IF | 50 | mA |
| Power Dissipation | PD | .6 | W |
| Electrostatic Discharge | ESD | 120 | V |
| Operating Temperature | Topr | -25~+60 | °C |
| Storage Temperature | Tstg | -40~+80 | °C |

Electrical/Optical Characteristics at TA = 25°C

| Parameter | Symbol | Condition | Min | Typ | Max | Unit |
|---------------------------|--------|-----------|-----|-------|-----|-------|
| Forward Voltage DC | VF | IF = 30mA | 10 | 12 | 16 | V |
| Color Coordinates | x, y | IF = 30mA | -- | 0.420 | -- | x |
| | | | -- | 0.420 | -- | y |
| Color Temperature | °K | -- | -- | 3000 | -- | °K |
| Luminous Flux | φV | IF = 30mA | -- | 21 | -- | Lm |
| Recommend Forward Voltage | (rec) | -- | -- | 12 | -- | VOLTS |

| | | | | | | | |
|---|---|---|--------------------------|----------------------------------|--|--------------------------|-------------------------|
| <p>METRIC THIRD ANGLE PROJECTION</p> | <p>DIMENSIONS ARE IN MILLIMETERS (INCH) TOLERANCE UNLESS OTHERWISE SPECIFIED 1 PL +/- REF. 2 PL +/- ANGLE +/- 0</p> | <p>JKL COMPONENTS CORPORATION</p> | | | | | |
| | | <p>TITLE T-1 3/4 FLATWEDGE 12V DC, 3 LED, WARM WHITE</p> | | | | | |
| <p>DRAWN BY L. WENGSTROM</p> | <p>APPV'D BY L.R.</p> | <p>DATE 6/22/10</p> | <p>SIZE A</p> | <p>FSCM NO. 55335</p> | <p>DRAWING NO. LEFW-F12</p> | | |
| <p>- CAD DRAWING - MANUAL REVISIONS NOT PERMITTED</p> | | | <p>SCALE NONE</p> | <p>RELEASED DATE 10/8/08</p> | <p>REVISION DATE 6/22/10</p> | <p>REV. NO. A</p> | <p>SHEET 1 OF 1</p> |

Компания «Океан Электроники» предлагает заключение долгосрочных отношений при поставках импортных электронных компонентов на взаимовыгодных условиях!

Наши преимущества:

- Поставка оригинальных импортных электронных компонентов напрямую с производств Америки, Европы и Азии, а так же с крупнейших складов мира;
- Широкая линейка поставок активных и пассивных импортных электронных компонентов (более 30 млн. наименований);
- Поставка сложных, дефицитных, либо снятых с производства позиций;
- Оперативные сроки поставки под заказ (от 5 рабочих дней);
- Экспресс доставка в любую точку России;
- Помощь Конструкторского Отдела и консультации квалифицированных инженеров;
- Техническая поддержка проекта, помощь в подборе аналогов, поставка прототипов;
- Поставка электронных компонентов под контролем ВП;
- Система менеджмента качества сертифицирована по Международному стандарту ISO 9001;
- При необходимости вся продукция военного и аэрокосмического назначения проходит испытания и сертификацию в лаборатории (по согласованию с заказчиком);
- Поставка специализированных компонентов военного и аэрокосмического уровня качества (Xilinx, Altera, Analog Devices, Intersil, Interpoint, Microsemi, Actel, Aeroflex, Peregrine, VPT, Syfer, Eurofarad, Texas Instruments, MS Kennedy, Miteq, Cobham, E2V, MA-COM, Hittite, Mini-Circuits, General Dynamics и др.);

Компания «Океан Электроники» является официальным дистрибьютором и эксклюзивным представителем в России одного из крупнейших производителей разъемов военного и аэрокосмического назначения «JONHON», а так же официальным дистрибьютором и эксклюзивным представителем в России производителя высокотехнологичных и надежных решений для передачи СВЧ сигналов «FORSTAR».



JONHON

«JONHON» (основан в 1970 г.)

Разъемы специального, военного и аэрокосмического назначения:

(Применяются в военной, авиационной, аэрокосмической, морской, железнодорожной, горно- и нефтедобывающей отраслях промышленности)

«FORSTAR» (основан в 1998 г.)

ВЧ соединители, коаксиальные кабели, кабельные сборки и микроволновые компоненты:

(Применяются в телекоммуникациях гражданского и специального назначения, в средствах связи, РЛС, а так же военной, авиационной и аэрокосмической отраслях промышленности).



Телефон: 8 (812) 309-75-97 (многоканальный)

Факс: 8 (812) 320-03-32

Электронная почта: ocean@oceanchips.ru

Web: <http://oceanchips.ru/>

Адрес: 198099, г. Санкт-Петербург, ул. Калинина, д. 2, корп. 4, лит. А