

THIS DOCUMENT IS SUBJECT TO CHANGE WITHOUT NOTICE. IT IS CONFIDENTIAL AND A PROPERTY OF Amphenol LTW. DISCLOSURE TO THIRD PARTY HAS TO BE AUTHORIZED BY Amphenol LTW.

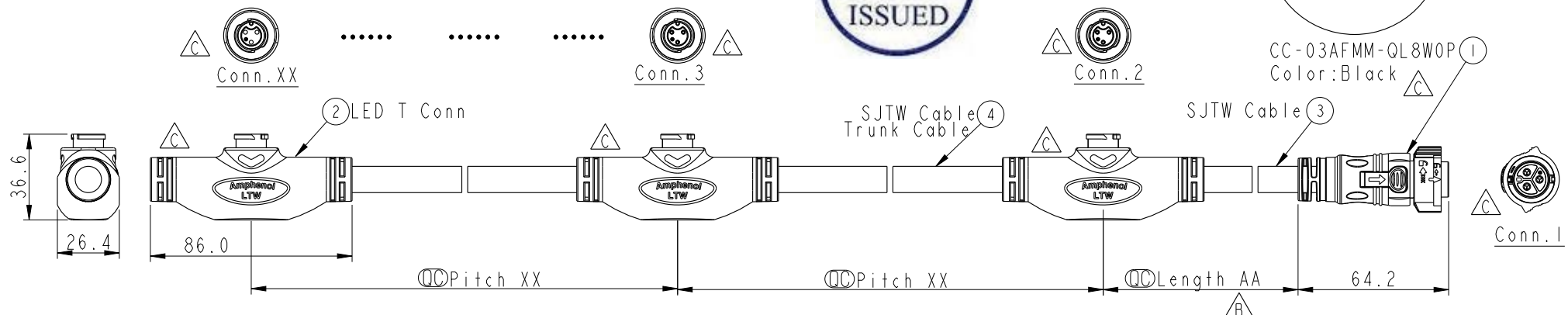
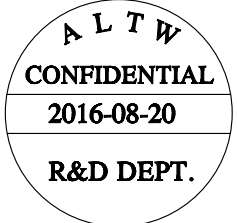
REV.	ECN NO.	DATE	SIGN	DESCRIPTION
A	Initial Release	2014-08-03	Spring	change Rev.01 To Rev.A
B	LEN1490441	2014-09-23	Spring	update drawing
C	LE31680558~59	2016-08-20	Spring Liu	update the drawing(SR+Part Number)

Length AA:
AA: 01~99Meters

T CABLE Pitch: XX
05=0.5M
A0=1.0M
A5=1.5M
B0=2.0M
B5=2.5M
:
Z0=26.0M
Z5=26.5M

tolerance:
01M~05M:±60mm
06M~10M:±100mm
11M~30M:±200mm
31M~99M:±500mm

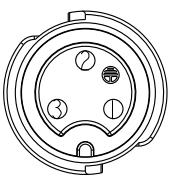
tolerance:
0.5M~2M:±20mm
2.5M~5M:±40mm
5.5M~9.5M:±60mm
10.M~26.5M:±100mm



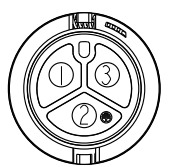
T Conn Number(Max:20) Panel Conn Current Rating

1T	→	5A
4T	→	5A
⋮		⋮
10T	→	2A
⋮		⋮
Max:20T	→	1A

- * (C) Important Dimension
- * Waterproof Rating: IP67
- * O-Ring: Silicone, Black
- * Pins: Copper Alloy, Gold Plated.
- * Working Voltage Rating: MAX 300V AC
- * Withstanding Voltage: 2000V AC/1min
- * Working Current Rating:
Trunk Cable 20A(Max); Panel 5A(Max)
- * Trunk Cable: SJWT 12AWG*3C, PVC Jacket, UV Resistant, OD=11.2mm, Black
- * Trunk Cable OD Max: \varnothing 11.2mm
- * All Parts Plastics To Be UL94-V0 And UV Resistance(FI)



Conn. 2~XX
Pin Assignments
Front View



Conn. 1
Pin Assignments
Front View

1	White	白	1
2	Green	綠	2
3	Red	紅	3
Conn. 2~XX	Wire Color		Conn. 1
	Pin Out		

UNIT:mm

TOLERANCE
±0.5mm

TITLE
X-Tee(TP)
Cable To Panel

SCALE 1:100 SIZE A4 SHEET 1 OF 1

REV. C WC-REV. A.2 (C): Inspection item

Amphenol LTW
安費諾亮泰企業股份有限公司

ITEM NO	DRAWN BY	DATE
	Spring Liu	2016-08-20
DWG NO	CHECKED BY	DATE
TP-312XXXX-000-7XXX	Fisher Wang	2016-08-20
CUSTOMER	APPROVED BY	DATE
ALTW	Kevin Hu	2016-08-20

Компания «Океан Электроники» предлагает заключение долгосрочных отношений при поставках импортных электронных компонентов на взаимовыгодных условиях!

Наши преимущества:

- Поставка оригинальных импортных электронных компонентов напрямую с производств Америки, Европы и Азии, а так же с крупнейших складов мира;
- Широкая линейка поставок активных и пассивных импортных электронных компонентов (более 30 млн. наименований);
- Поставка сложных, дефицитных, либо снятых с производства позиций;
- Оперативные сроки поставки под заказ (от 5 рабочих дней);
- Экспресс доставка в любую точку России;
- Помощь Конструкторского Отдела и консультации квалифицированных инженеров;
- Техническая поддержка проекта, помощь в подборе аналогов, поставка прототипов;
- Поставка электронных компонентов под контролем ВП;
- Система менеджмента качества сертифицирована по Международному стандарту ISO 9001;
- При необходимости вся продукция военного и аэрокосмического назначения проходит испытания и сертификацию в лаборатории (по согласованию с заказчиком);
- Поставка специализированных компонентов военного и аэрокосмического уровня качества (Xilinx, Altera, Analog Devices, Intersil, Interpoint, Microsemi, Actel, Aeroflex, Peregrine, VPT, Syfer, Eurofarad, Texas Instruments, MS Kennedy, Miteq, Cobham, E2V, MA-COM, Hittite, Mini-Circuits, General Dynamics и др.);

Компания «Океан Электроники» является официальным дистрибьютором и эксклюзивным представителем в России одного из крупнейших производителей разъемов военного и аэрокосмического назначения «JONHON», а так же официальным дистрибьютором и эксклюзивным представителем в России производителя высокотехнологичных и надежных решений для передачи СВЧ сигналов «FORSTAR».



JONHON

«JONHON» (основан в 1970 г.)

Разъемы специального, военного и аэрокосмического назначения:

(Применяются в военной, авиационной, аэрокосмической, морской, железнодорожной, горно- и нефтедобывающей отраслях промышленности)

«FORSTAR» (основан в 1998 г.)

ВЧ соединители, коаксиальные кабели, кабельные сборки и микроволновые компоненты:

(Применяются в телекоммуникациях гражданского и специального назначения, в средствах связи, РЛС, а так же военной, авиационной и аэрокосмической отраслях промышленности).



Телефон: 8 (812) 309-75-97 (многоканальный)

Факс: 8 (812) 320-03-32

Электронная почта: ocean@oceanchips.ru

Web: <http://oceanchips.ru/>

Адрес: 198099, г. Санкт-Петербург, ул. Калинина, д. 2, корп. 4, лит. А