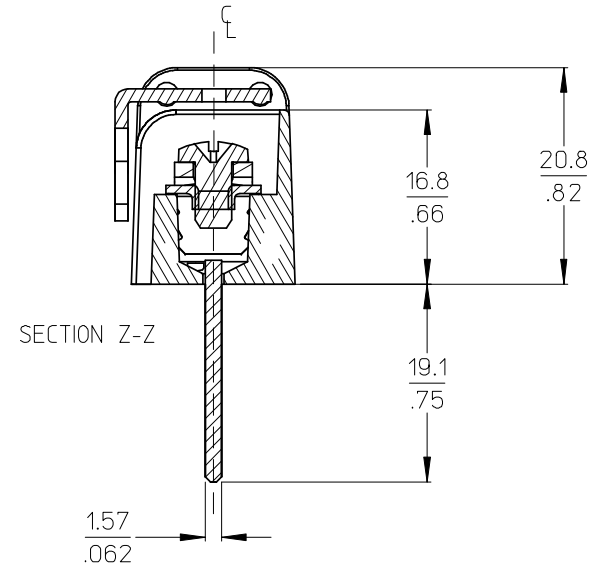
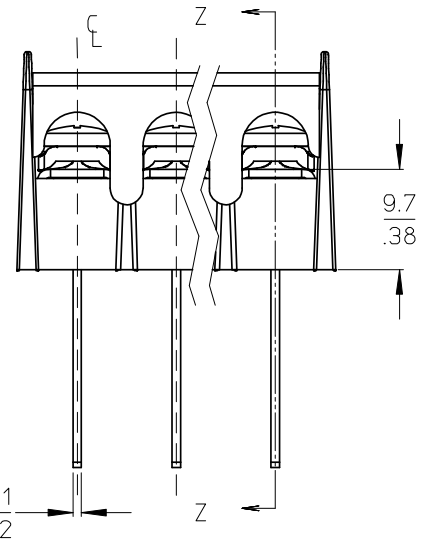
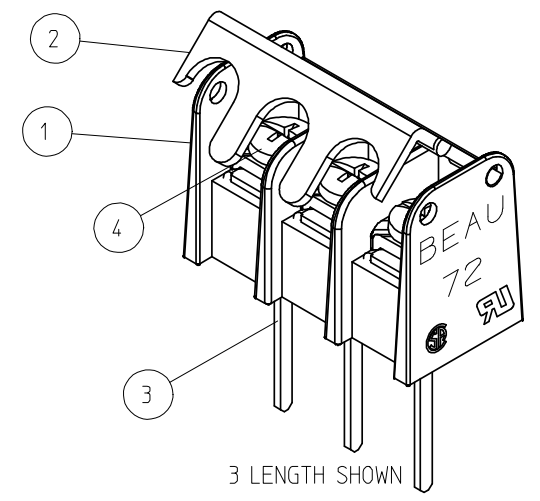
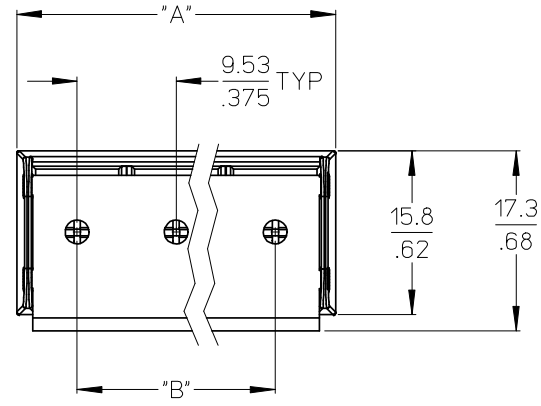


ASSEMBLY MATERIAL NO.	# OF CIRCUITS "XX"	DIM "A"		DIM "B"	
387291403	2	21.2	(0.83)	9.5	(0.38)
	3	30.7	(1.21)	19.1	(0.75)
387291644	4	40.2	(1.58)	28.6	(1.13)
	5	49.7	(1.96)	38.1	(1.50)
	6	59.2	(2.33)	47.6	(1.88)
	7	68.8	(2.71)	57.2	(2.25)
387291429	8	78.3	(3.08)	66.7	(2.63)
387291404	9	87.8	(3.46)	76.2	(3.00)
387291420	10	97.3	(3.83)	85.7	(3.38)
	11	106.9	(4.21)	95.3	(3.75)
387291405	12	116.4	(4.58)	104.8	(4.13)
	13	125.9	(4.96)	114.3	(4.50)
	14	135.5	(5.33)	123.8	(4.88)
387291406	15	145.0	(5.71)	133.4	(5.25)
	16	154.5	(6.08)	142.9	(5.63)

(B)



NOTES:

1. MATERIAL: SEE TABLE.
2. FINISHES: SEE TABLE.
3. PRODUCT SPECIFICATION: AS REQUIRED.
4. "XX" REFERS TO THE QUANTITY OF CIRCUITS.
5. ROHS COMPLIANT.

ITEM	QTY.	DESCRIPTION	MATERIAL	FINISH
4	XX	SCREW #6-32X.250 PAN PHSL	STEEL	ZN, CLEAR CHROMATE
3	XX	TERMINAL WW MED 6C SN/B	BRASS	TIN
2	1	COVER HINGE	THERMOPLASTIC	BLACK
1	1	SINGLE ROW BARRIER PC CS	THERMOPLASTIC	BLACK

ADD MATERIAL NUMB.
 EC NO: WNA2008-0126
 DRWN: JENC INAS 2008/03/20
 CH'KD: CYORK 2008/04/10
 APPR: JMACNEIL 2008/04/16

QUALITY SYMBOLS
 ▽=0
 ▽=0

GENERAL TOLERANCES (UNLESS SPECIFIED)	
	MM/IN
4 PLACES	± --- ± ---
3 PLACES	± --- ± .005
2 PLACES	± 0.13 ± .01
1 PLACE	± 0.3 ± ---
ANGULAR ± 2 °	
DRAFT WHERE APPLICABLE MUST REMAIN WITHIN DIMENSIONS	

DIMENSION STYLE	
MM/IN	
DRAWN BY	DATE
CYORK	2003/06/06
CHECKED BY	DATE
CYORK	2003/06/30
APPROVED BY	DATE
PWALTZ	2003/06/30
MATERIAL NO.	SEE CHART

SCALE 2:1
 TITLE 9.53MM/.375 SR BTS, CS ASSY WITH WIRE WRAP TAIL -75 OPT AND HINGED COVER
 MOLEX MOLEX INCORPORATED
 DOCUMENT NO. SD-38729-012

DESIGN UNITS	THIRD ANGLE PROJECTION
INCH	
SHEET NO. 1 OF 1	

Компания «Океан Электроники» предлагает заключение долгосрочных отношений при поставках импортных электронных компонентов на взаимовыгодных условиях!

Наши преимущества:

- Поставка оригинальных импортных электронных компонентов напрямую с производств Америки, Европы и Азии, а так же с крупнейших складов мира;
- Широкая линейка поставок активных и пассивных импортных электронных компонентов (более 30 млн. наименований);
- Поставка сложных, дефицитных, либо снятых с производства позиций;
- Оперативные сроки поставки под заказ (от 5 рабочих дней);
- Экспресс доставка в любую точку России;
- Помощь Конструкторского Отдела и консультации квалифицированных инженеров;
- Техническая поддержка проекта, помощь в подборе аналогов, поставка прототипов;
- Поставка электронных компонентов под контролем ВП;
- Система менеджмента качества сертифицирована по Международному стандарту ISO 9001;
- При необходимости вся продукция военного и аэрокосмического назначения проходит испытания и сертификацию в лаборатории (по согласованию с заказчиком);
- Поставка специализированных компонентов военного и аэрокосмического уровня качества (Xilinx, Altera, Analog Devices, Intersil, Interpoint, Microsemi, Actel, Aeroflex, Peregrine, VPT, Syfer, Eurofarad, Texas Instruments, MS Kennedy, Miteq, Cobham, E2V, MA-COM, Hittite, Mini-Circuits, General Dynamics и др.);

Компания «Океан Электроники» является официальным дистрибьютором и эксклюзивным представителем в России одного из крупнейших производителей разъемов военного и аэрокосмического назначения «JONHON», а так же официальным дистрибьютором и эксклюзивным представителем в России производителя высокотехнологичных и надежных решений для передачи СВЧ сигналов «FORSTAR».



JONHON

«JONHON» (основан в 1970 г.)

Разъемы специального, военного и аэрокосмического назначения:

(Применяются в военной, авиационной, аэрокосмической, морской, железнодорожной, горно- и нефтедобывающей отраслях промышленности)

«FORSTAR» (основан в 1998 г.)

ВЧ соединители, коаксиальные кабели, кабельные сборки и микроволновые компоненты:

(Применяются в телекоммуникациях гражданского и специального назначения, в средствах связи, РЛС, а так же военной, авиационной и аэрокосмической отраслях промышленности).



Телефон: 8 (812) 309-75-97 (многоканальный)

Факс: 8 (812) 320-03-32

Электронная почта: ocean@oceanchips.ru

Web: <http://oceanchips.ru/>

Адрес: 198099, г. Санкт-Петербург, ул. Калинина, д. 2, корп. 4, лит. А