

## SANYO Amorphous Silicon Solar Cells Specification

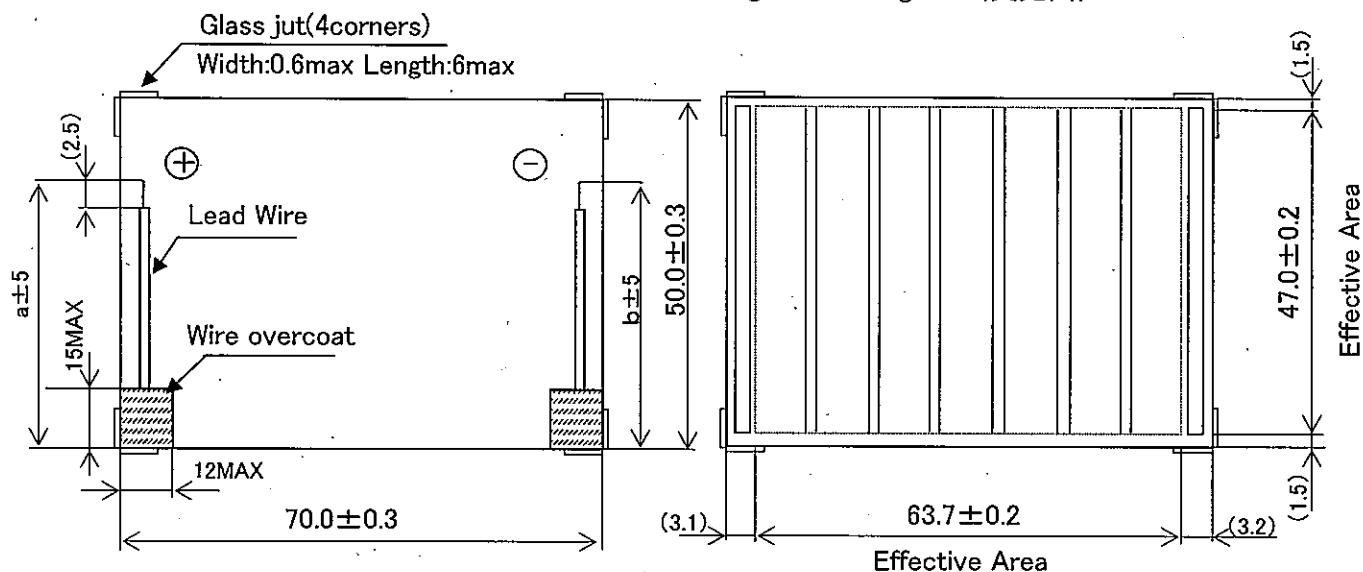
## サンヨーアモルファスシリコン太陽電池仕様

## Model: AM-5706CAR

## 1. Outside dimensions 外形寸法

Overcoat Side(オーバーコート面)

Light Receiving Side(受光面)



(Dimension:mm)

Lead Wires : AWG30

a :101

b :101

## Note

Glass Substrate Thickness(ガラス基板厚): 1.1mm±0.1

Module Thickness(モジュール厚): 1.3MAX(including overcoat)

Wire-Overcoat Thickness : 2.5mmMAX(including Module)

(リット線補正コート部厚)

## 2. Rated Specifications(at 25°C)

Items	Specifications(Initial)		
2.1 Opencircuit voltage:Voc 開放電圧	Typical	6.0 V	at 50kLx SS
2.2 Short circuit Current:Isc 短絡電流	Typical	22.6 mA	at 50kLx SS
2.3 Operating Voltage & Operating Current: Vo <sub>pe</sub> -I <sub>ope</sub> 動作特性	Typical	3.9 V- 21.0 mA	at 50kLx SS
	Typical	3.9 V- 45.9 mA	at AM-1.5 100mW/cm <sup>2</sup>
2.4 Maximum output : P <sub>max</sub> & optimum operating volt:V <sub>op</sub> optimum operating current:I <sub>op</sub> 最大出力	(reference)	88mW	V <sub>op</sub> =4.6V I <sub>op</sub> =19.1mA at 50kLx SS
	(reference)	186mW	V <sub>op</sub> =4.6V I <sub>op</sub> =40.5mA at AM-1.5 100mW/cm <sup>2</sup>
2.5 Working temperature range 動作温度範囲	-10 to 60°C		
2.6 Storage temperature range 保存温度範囲	-20 to 70°C		

SS:Solar Simulator

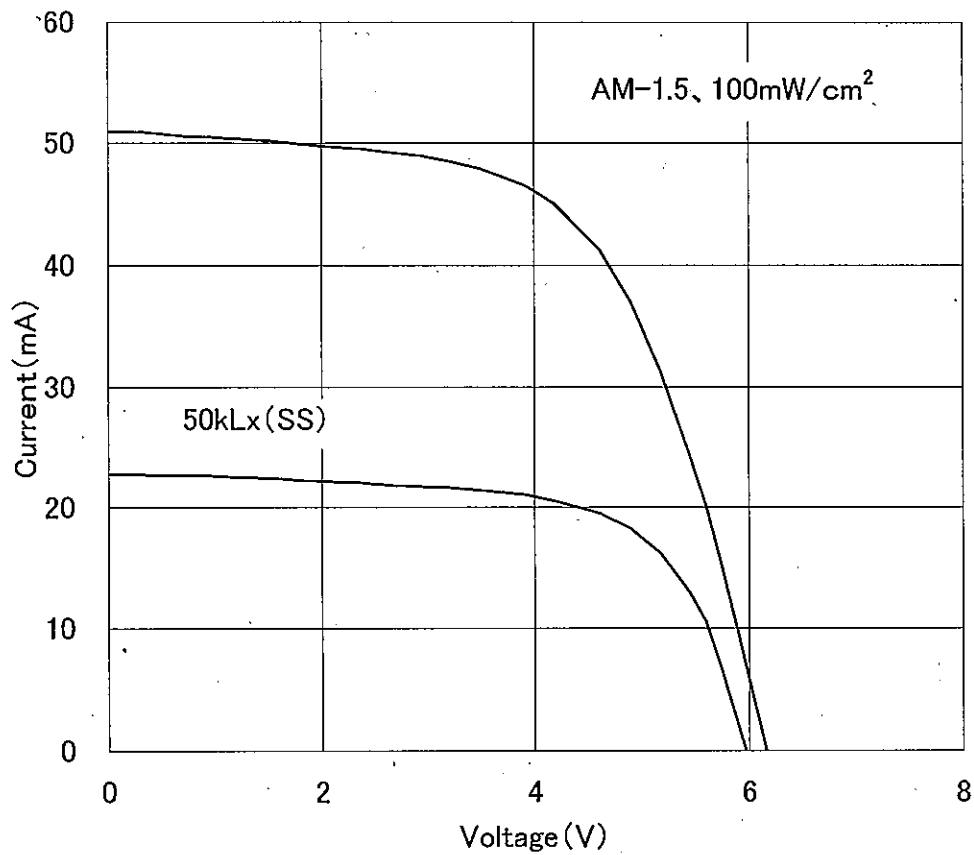
# I - V Characteristics

REFERENCE

1. Model : AM-5706CAR

2. Outside Dimension : 70.0 mm × 50.0 mm

SS : Solar Simulator



\*このデータは標準的な出力特性を示すものであり、特性を保証するものではありません。

\*The data are meant to show standard electric characteristics only, not intended to guarantee the characteristics.

Kanto SANYO Semiconductors Co.,Ltd.

2008/7/8

# 出力の照度依存特性

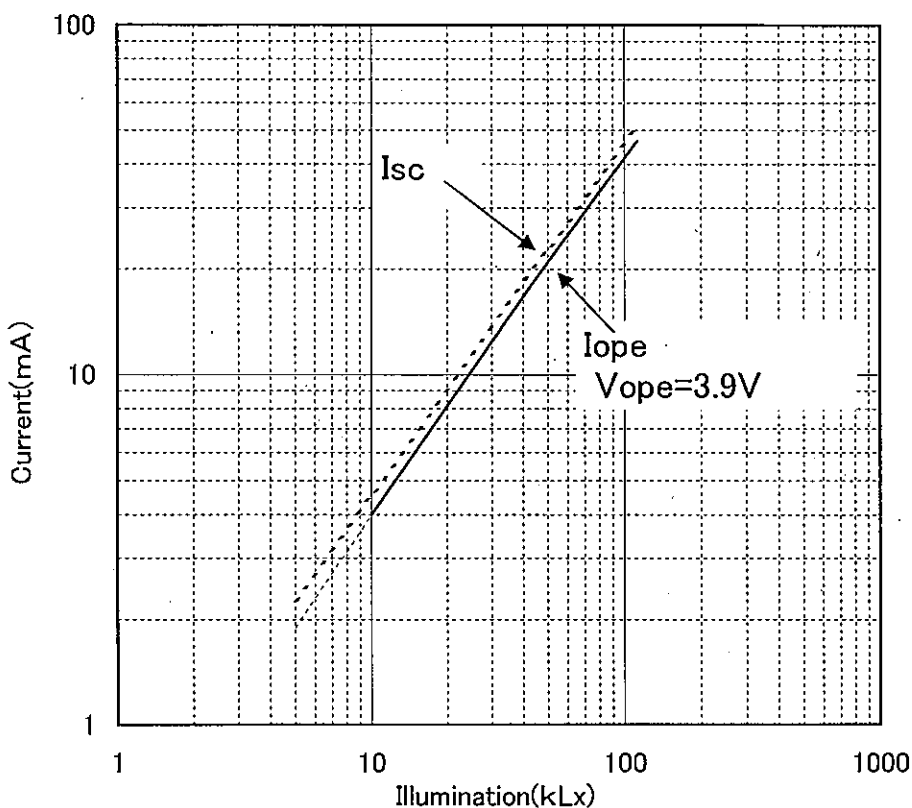
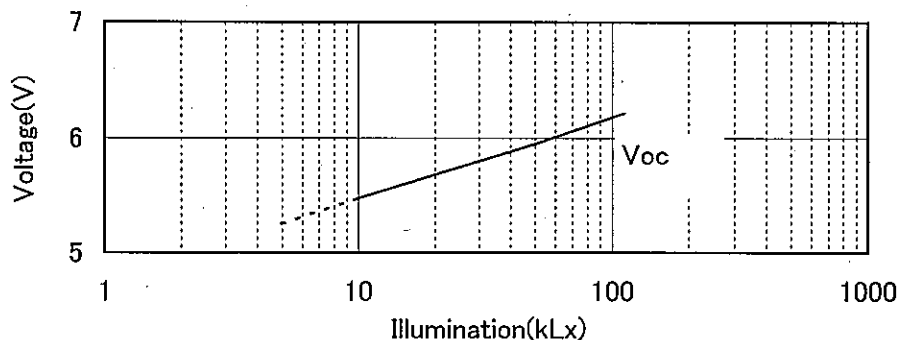
## Dependence of Output on Illumination

REFERENCE

1. Model : AM-5706CAR

2. Outside Dimension : 70.0 mm × 50.0 mm

Measured at Solar Simulator (25°C)



\*このデータは標準的な出力特性を示すものであり、特性を保証するものではありません。

\*The data are meant to show standard electric characteristics only, not intended to guarantee the characteristics.

Kanto SANYO Semiconductors Co.,Ltd.

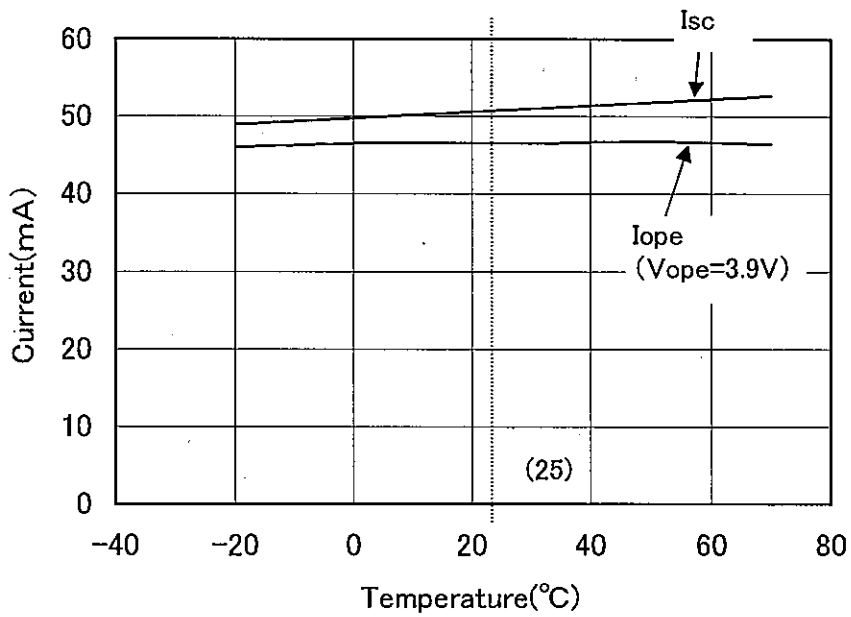
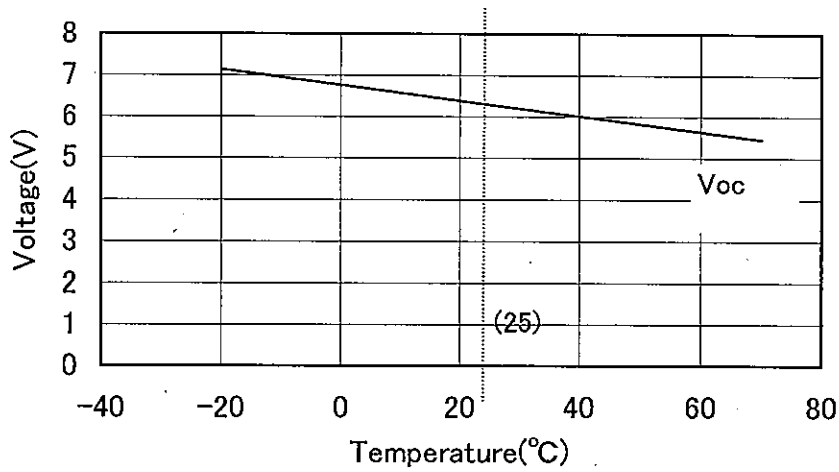
# 出力の温度依存特性

Dependence of Output on Temperature

REFERENCE

- 1. Model : AM-5706CAR
- 2. Outside Dimension : 70.0 mm × 50.0 mm

Measured at AM-1.5 100mW/cm<sup>2</sup>



\*このデータは標準的な出力特性を示すものであり、特性を保証するものではありません。  
 \*The data are meant to show standard electric characteristics only, not intended to guarantee the characteristics.

Компания «Океан Электроники» предлагает заключение долгосрочных отношений при поставках импортных электронных компонентов на взаимовыгодных условиях!

Наши преимущества:

- Поставка оригинальных импортных электронных компонентов напрямую с производств Америки, Европы и Азии, а так же с крупнейших складов мира;
- Широкая линейка поставок активных и пассивных импортных электронных компонентов (более 30 млн. наименований);
- Поставка сложных, дефицитных, либо снятых с производства позиций;
- Оперативные сроки поставки под заказ (от 5 рабочих дней);
- Экспресс доставка в любую точку России;
- Помощь Конструкторского Отдела и консультации квалифицированных инженеров;
- Техническая поддержка проекта, помощь в подборе аналогов, поставка прототипов;
- Поставка электронных компонентов под контролем ВП;
- Система менеджмента качества сертифицирована по Международному стандарту ISO 9001;
- При необходимости вся продукция военного и аэрокосмического назначения проходит испытания и сертификацию в лаборатории (по согласованию с заказчиком);
- Поставка специализированных компонентов военного и аэрокосмического уровня качества (Xilinx, Altera, Analog Devices, Intersil, Interpoint, Microsemi, Actel, Aeroflex, Peregrine, VPT, Syfer, Eurofarad, Texas Instruments, MS Kennedy, Miteq, Cobham, E2V, MA-COM, Hittite, Mini-Circuits, General Dynamics и др.);

Компания «Океан Электроники» является официальным дистрибьютором и эксклюзивным представителем в России одного из крупнейших производителей разъемов военного и аэрокосмического назначения «JONHON», а так же официальным дистрибьютором и эксклюзивным представителем в России производителя высокотехнологичных и надежных решений для передачи СВЧ сигналов «FORSTAR».



## JONHON

«JONHON» (основан в 1970 г.)

Разъемы специального, военного и аэрокосмического назначения:

(Применяются в военной, авиационной, аэрокосмической, морской, железнодорожной, горно- и нефтедобывающей отраслях промышленности)

«FORSTAR» (основан в 1998 г.)

ВЧ соединители, коаксиальные кабели,  
кабельные сборки и микроволновые компоненты:

(Применяются в телекоммуникациях гражданского и специального назначения, в средствах связи, РЛС, а так же военной, авиационной и аэрокосмической отраслях промышленности).



Телефон: 8 (812) 309-75-97 (многоканальный)

Факс: 8 (812) 320-03-32

Электронная почта: [ocean@oceanchips.ru](mailto:ocean@oceanchips.ru)

Web: <http://oceanchips.ru/>

Адрес: 198099, г. Санкт-Петербург, ул. Калинина, д. 2, корп. 4, лит. А