

# INLINE MAXI® BLADE STYLE FUSE HOLDER

For MAXI® Style Blade Fuses



## Description

Supplied with two 5" leads - 6 gauge wire for up to 60A MAXI®/FK3 Fuse applications, this In-line Fuse Holder also provides a protective cover for harsh under-the-hood environments. Mounting hole also permits easy bulkhead installation.

## Features and Benefits

- Two 5" UL3288 wire leads for easy in-line installation
- Center body hole for bulkhead mounting
- Attached cover secures and protects installed fuse from splashes and debris
- 80°C max operating temperature

## Dimensions in mm

PART NUMBER	A	B	LEAD A COLOR	LEAD B COLOR
MAHC0001ZXJ	127.0 ± 5.0	127.0 ± 5.0	Black	Black
MAHC0001TXJA	127.0 ± 5.0	127.0 ± 5.0	Red	Red
MAHC0001ZXJB	150.0 ± 5.0	150.0 ± 5.0	Black	Black

## Specifications

<b>Housing:</b>	Thermoplastic (UL 94-V0, heat resistant)
<b>Color:</b>	Black
<b>IP Rating:</b>	IP67
<b>Current Rating:</b>	60A
<b>Voltage Rating:</b>	32 V DC

## Applications

- Air conditioners
- Heater blower motor
- Air compressors
- High amperage audio equipment

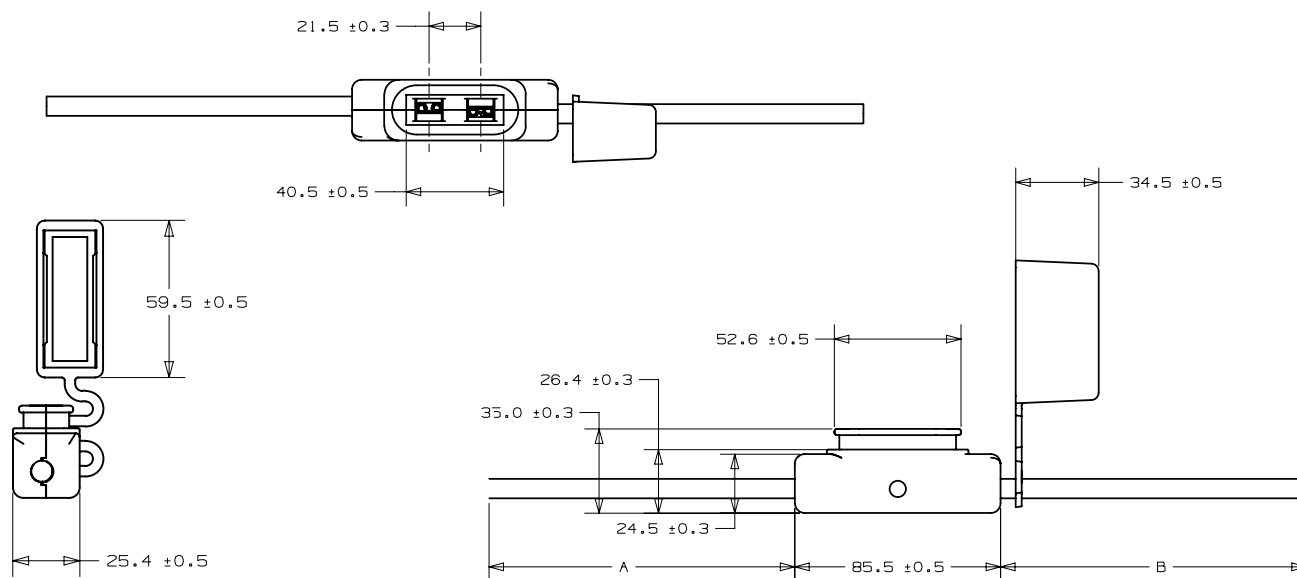
## Recommended Fuse

MAXI® Series  
Blade Fuses



## Ordering Information

PART NUMBER	DESCRIPTION	PACKAGE SIZE
MAHC0001ZXJ	6AWG black wire 60A	100
MAHC0001TXJ	6AWG black wire 60A	10



Компания «Океан Электроники» предлагает заключение долгосрочных отношений при поставках импортных электронных компонентов на взаимовыгодных условиях!

Наши преимущества:

- Поставка оригинальных импортных электронных компонентов напрямую с производств Америки, Европы и Азии, а так же с крупнейших складов мира;
- Широкая линейка поставок активных и пассивных импортных электронных компонентов (более 30 млн. наименований);
- Поставка сложных, дефицитных, либо снятых с производства позиций;
- Оперативные сроки поставки под заказ (от 5 рабочих дней);
- Экспресс доставка в любую точку России;
- Помощь Конструкторского Отдела и консультации квалифицированных инженеров;
- Техническая поддержка проекта, помощь в подборе аналогов, поставка прототипов;
- Поставка электронных компонентов под контролем ВП;
- Система менеджмента качества сертифицирована по Международному стандарту ISO 9001;
- При необходимости вся продукция военного и аэрокосмического назначения проходит испытания и сертификацию в лаборатории (по согласованию с заказчиком);
- Поставка специализированных компонентов военного и аэрокосмического уровня качества (Xilinx, Altera, Analog Devices, Intersil, Interpoint, Microsemi, Actel, Aeroflex, Peregrine, VPT, Syfer, Eurofarad, Texas Instruments, MS Kennedy, Miteq, Cobham, E2V, MA-COM, Hittite, Mini-Circuits, General Dynamics и др.);

Компания «Океан Электроники» является официальным дистрибьютором и эксклюзивным представителем в России одного из крупнейших производителей разъемов военного и аэрокосмического назначения «**JONHON**», а так же официальным дистрибьютором и эксклюзивным представителем в России производителя высокотехнологичных и надежных решений для передачи СВЧ сигналов «**FORSTAR**».



## JONHON

«**JONHON**» (основан в 1970 г.)

Разъемы специального, военного и аэрокосмического назначения:

(Применяются в военной, авиационной, аэрокосмической, морской, железнодорожной, горно- и нефтедобывающей отраслях промышленности)

«**FORSTAR**» (основан в 1998 г.)

ВЧ соединители, коаксиальные кабели,  
кабельные сборки и микроволновые компоненты:

(Применяются в телекоммуникациях гражданского и специального назначения, в средствах связи, РЛС, а так же военной, авиационной и аэрокосмической отраслях промышленности).



Телефон: 8 (812) 309-75-97 (многоканальный)

Факс: 8 (812) 320-03-32

Электронная почта: [ocean@oceanchips.ru](mailto:ocean@oceanchips.ru)

Web: <http://oceanchips.ru/>

Адрес: 198099, г. Санкт-Петербург, ул. Калинина, д. 2, корп. 4, лит. А