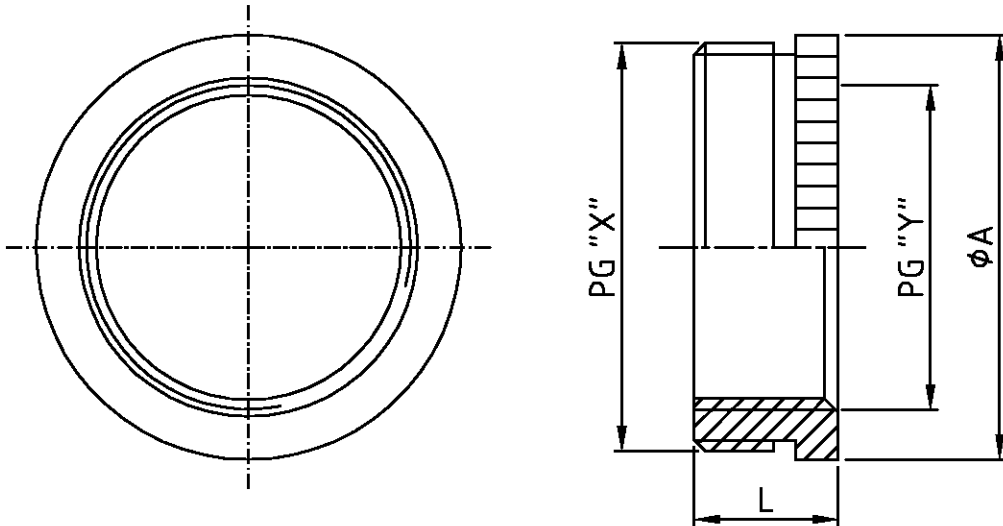


DIESES ZEICHNUNGSDOKUMENT WIRD DURCH AMP INCORPORATED KONTROLLIERT. AENDERUNGEN, DIE DEM TECHNISCHEN FORTSCHRITT DIENEN, SIND VORBEHALTEN. DEN JEWEILS LETZTGUELTIGEN AENDERUNGSSTAND ERFAHREN SIE AUF ANFRAGE.

THIS DRAWING IS A CONTROLLED DOCUMENT FOR AMP INCORPORATED. IT IS SUBJECT TO CHANGE AND THE CONTROLLING ENGINEERING ORGANIZATION SHOULD BE CONTACTED FOR THE LATEST REVISION.

MATED WITH: PASSEND ZU:	LOC A1	DIST -	REVISIONS AENDERUNGEN DESCRIPTION BESCHREIBUNG				DATE	DWN	APVD
PROJEKT NR.:			P	LTR					
			A1	Zeichnung erstellt; EG00-0509-99			09.03.99	SR	SM

Maßbild
Outline drawing



AMP PART NO	DESCRIPTION	MATERIAL	SURFACE	PG "X"	PG "Y"	φA	L
3-7	REDU 42/36.MS	Messing/brass	vernickelt nickel plated	42	36	57	14
2-7	REDU 36/29.MS	Messing/brass	vernickelt nickel plated	36	29	50	12,5
1-7	REDU 29/21.MS	Messing/brass	vernickelt nickel plated	29	21	39	12
0-7	REDU 21/16.MS	Messing/brass	vernickelt nickel plated	21	16	30	10
9-6	REDU 13/11.MS	Messing/brass	vernickelt nickel plated	13.5	11	22	9
8-6	REDU 11/9.MS	Messing/brass	vernickelt nickel plated	11	9	20	8,5
7-6	REDU 42/29.MS	Messing/brass	vernickelt nickel plated	42	29	57	14
6-6	REDU 36/21.MS	Messing/brass	vernickelt nickel plated	36	21	50	12,5
5-6	REDU 29/16.MS	Messing/brass	vernickelt nickel plated	29	16	39	12
4-6	REDU 21/13.MS	Messing/brass	vernickelt nickel plated	21	13,5	30	10
3-6	REDU 16/11.MS	Messing/brass	vernickelt nickel plated	16	11	24	9,5
2-6	REDU 13/9.MS	Messing/brass	vernickelt nickel plated	13.5	9	22	9
1-6	REDU 11/7.MS	Messing/brass	vernickelt nickel plated	11	7	20	8,5
0-6	REDU 16/13.MS	Messing/brass	vernickelt nickel plated	16	13,5	24	9,5

THIS DRAWING IS UNPUBLISHED. VERTRAULICHE UNVEROFFENTLICHTE ZEICHNUNG. ALL RIGHTS RESERVED. ALLE RECHTE VORBEHALTEN.
 BY AMP INCORPORATED. COPYRIGHT 1997

DIMENSIONS: DIMENSIONEN: mm	DWN	Schneider	09.03.1999	MATERIAL	-	FINISH OBERFLAECHE/FARBE	-
	CHK	Schweiger	09.03.1999	HTS Elektrotechnik 53819 Neunkirchen, Germany			
TOLERANCES UNLESS OTHERWISE SPECIFIED: ALLGEMEINTOLERANZEN n. ISO 8015 n. ISO 2768 - mH - E n. DIN 16901 - 140	APVD	-	-				
0 PLC 1 PLC 2 PLC 3 PLC ANGLES /WINKEL #-	PRODUCT SPEC PRODUKTSPEZ.	-	-	SIZE	A4	CAGE CODE	00779
	APPLICATION SPEC VERARBEITUNGSSPEZ.	-	-	DRAWING NO ZEICHNUNGS-NR.	C=1106060		RESTRICTED TO NUR FUER
WEIGHT GEWICHT	-	-	-	CUSTOMER DRAWING /KUNDENZEICHNUNG		MASSTAB	2:1
		BLATT 1 OF 1 VON 1		A1			

Компания «Океан Электроники» предлагает заключение долгосрочных отношений при поставках импортных электронных компонентов на взаимовыгодных условиях!

Наши преимущества:

- Поставка оригинальных импортных электронных компонентов напрямую с производств Америки, Европы и Азии, а так же с крупнейших складов мира;
- Широкая линейка поставок активных и пассивных импортных электронных компонентов (более 30 млн. наименований);
- Поставка сложных, дефицитных, либо снятых с производства позиций;
- Оперативные сроки поставки под заказ (от 5 рабочих дней);
- Экспресс доставка в любую точку России;
- Помощь Конструкторского Отдела и консультации квалифицированных инженеров;
- Техническая поддержка проекта, помощь в подборе аналогов, поставка прототипов;
- Поставка электронных компонентов под контролем ВП;
- Система менеджмента качества сертифицирована по Международному стандарту ISO 9001;
- При необходимости вся продукция военного и аэрокосмического назначения проходит испытания и сертификацию в лаборатории (по согласованию с заказчиком);
- Поставка специализированных компонентов военного и аэрокосмического уровня качества (Xilinx, Altera, Analog Devices, Intersil, Interpoint, Microsemi, Actel, Aeroflex, Peregrine, VPT, Syfer, Eurofarad, Texas Instruments, MS Kennedy, Miteq, Cobham, E2V, MA-COM, Hittite, Mini-Circuits, General Dynamics и др.);

Компания «Океан Электроники» является официальным дистрибьютором и эксклюзивным представителем в России одного из крупнейших производителей разъемов военного и аэрокосмического назначения «JONHON», а так же официальным дистрибьютором и эксклюзивным представителем в России производителя высокотехнологичных и надежных решений для передачи СВЧ сигналов «FORSTAR».



JONHON

«JONHON» (основан в 1970 г.)

Разъемы специального, военного и аэрокосмического назначения:

(Применяются в военной, авиационной, аэрокосмической, морской, железнодорожной, горно- и нефтедобывающей отраслях промышленности)

«FORSTAR» (основан в 1998 г.)

ВЧ соединители, коаксиальные кабели, кабельные сборки и микроволновые компоненты:

(Применяются в телекоммуникациях гражданского и специального назначения, в средствах связи, РЛС, а так же военной, авиационной и аэрокосмической отраслях промышленности).



Телефон: 8 (812) 309-75-97 (многоканальный)

Факс: 8 (812) 320-03-32

Электронная почта: ocean@oceanchips.ru

Web: <http://oceanchips.ru/>

Адрес: 198099, г. Санкт-Петербург, ул. Калинина, д. 2, корп. 4, лит. А