

## Features

- Smaller than a D<sup>2</sup>PAK package
- Low inductance
- Resistor electrically isolated from the backplate
- High power rating
- Compatible with lead free solder reflow temperatures
- RoHS compliant\*

- AEC-Q200 qualified

## Applications

- Power supplies
- Motor drives
- Test and measurement
- Rectifiers

# PWR163 Series Power Resistor

## General Information

The PWR163 Series is a DPAK style surface mount power resistor. It has a very low inductance making it ideal for high frequency applications such as amplifiers for audio or wireless base stations. It has excellent pulse characteristics as well, allowing it to be used in current limiting or capacitor discharge circuits.

## Electrical & Thermal Characteristics

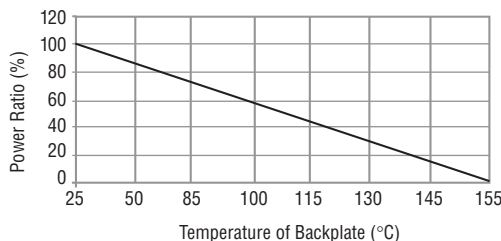
| Parameter   | Value(s)                     |
|---|------------------------------|
| Resistance<br>(See Popular Resistance Values table) | 0.02 Ω to 130 KΩ             |
| Power Rating @ 25 °C Case Temperature               | 25 W                         |
| Tolerance   | ±1 %**, ±5 %                 |
| TCR   | ±100 PPM/°C                  |
| Thermal Resistance - R <sub>thj</sub>               | 5.2 °C/W                     |
| Inductance  | 0.1 μH maximum               |
| Operating Voltage                                   | √P*R with a maximum of 250 V |
| Dielectric Strength                                 | 2 KV AC                      |
| Insulation Resistance                               | 10 GΩ                        |
| Operating Temperature                               | -55 °C to 155 °C             |

\*\* Available for most values. Check Popular Resistance Values table.

## Reliability Characteristics

| Parameter  | Specification |
|--|---------------|
| Short Term Overload (2x Pr for R < 2 Ω, 1.6 x Pr for R ≥ 2 Ω, V < 1.5 x Operating Voltage) | ΔR ±0.25 %    |
| Load Life (1000 hours at rated power)  | ΔR ±1.0 %     |
| Thermal Shock (-55 °C to 155 °C, 5 cycles)   | ΔR ±0.5 %     |
| Resistance to Soldering Heat (10 seconds at 270 °C)  | ΔR ±0.5 %     |
| Vibration (20 G 10-2000 Hz .06 " D.A.)   | ΔR ±0.25 %    |
| Moisture Sensitivity Level   | 1             |

## Derating Curve



## Material Characteristics

Resistor ..... Thick film  
 Substrate ..... Alumina (AL2O3)  
 Housing ..... Epoxy  
 Pins ..... Tinned Copper (Sn/Cu)  
 Flammability ..... Conforms to UL-94V0

## Popular Resistance Values

| Code | Resistance Value | Code | Resistance Value |
|------|------------------|------|------------------|
| R020 | 0.02 Ω***        | 1000 | 100 Ω            |
| R025 | 0.025 Ω***       | 1200 | 120 Ω            |
| R030 | 0.03 Ω***        | 1500 | 150 Ω            |
| R033 | 0.033 Ω***       | 2000 | 200 Ω            |
| R040 | 0.04 Ω***        | 2500 | 250 Ω            |
| R050 | 0.05 Ω***        | 3000 | 300 Ω            |
| R075 | 0.075 Ω***       | 3300 | 330 Ω            |
| R100 | 0.1 Ω            | 4000 | 400 Ω            |
| R150 | 0.15 Ω           | 4700 | 470 Ω            |
| R200 | 0.2 Ω            | 5000 | 500 Ω            |
| R250 | 0.25 Ω           | 5600 | 560 Ω            |
| R300 | 0.3 Ω            | 7500 | 750 Ω            |
| R330 | 0.33 Ω           | 1001 | 1.0 KΩ           |
| R400 | 0.4 Ω            | 1501 | 1.5 KΩ           |
| R500 | 0.5 Ω            | 2001 | 2.0 KΩ           |
| R750 | 0.75 Ω           | 2501 | 2.5 KΩ           |
| 1R00 | 1 Ω              | 3001 | 3.0 KΩ           |
| 1R50 | 1.5 Ω            | 3301 | 3.3 KΩ           |
| 2R00 | 2 Ω              | 4001 | 4.0 KΩ           |
| 2R50 | 2.5 Ω            | 5001 | 5.0 KΩ           |
| 3R00 | 3 Ω              | 7501 | 7.5 KΩ           |
| 3R30 | 3.3 Ω            | 1002 | 10 KΩ            |
| 4R00 | 4 Ω              | 1502 | 15 KΩ            |
| 5R00 | 5 Ω              | 2002 | 20 KΩ            |
| 7R50 | 7.5 Ω            | 2502 | 25 KΩ            |
| 8R00 | 8 Ω              | 3002 | 30 KΩ            |
| 10R0 | 10 Ω             | 3302 | 33 KΩ            |
| 12R0 | 12 Ω             | 4002 | 40 KΩ            |
| 15R0 | 15 Ω             | 4702 | 47 KΩ            |
| 20R0 | 20 Ω             | 5002 | 50 KΩ            |
| 25R0 | 25 Ω             | 5602 | 56 KΩ            |
| 27R0 | 27 Ω             | 6802 | 68 KΩ            |
| 30R0 | 30 Ω             | 7502 | 75 KΩ            |
| 33R0 | 33 Ω             | 8202 | 82 KΩ            |
| 40R0 | 40 Ω             | 1003 | 100 KΩ           |
| 47R0 | 47 Ω             | 1153 | 115 KΩ           |
| 50R0 | 50 Ω             | 1203 | 120 KΩ           |
| 56R0 | 56 Ω             | 1253 | 125 KΩ           |
| 75R0 | 75 Ω             | 1303 | 130 KΩ           |

\*\*\* 5 % Tolerance

\*RoHS Directive 2002/95/EC Jan. 27, 2003 including annex and RoHS Recast 2011/65/EU June 8, 2011. Specifications are subject to change without notice.

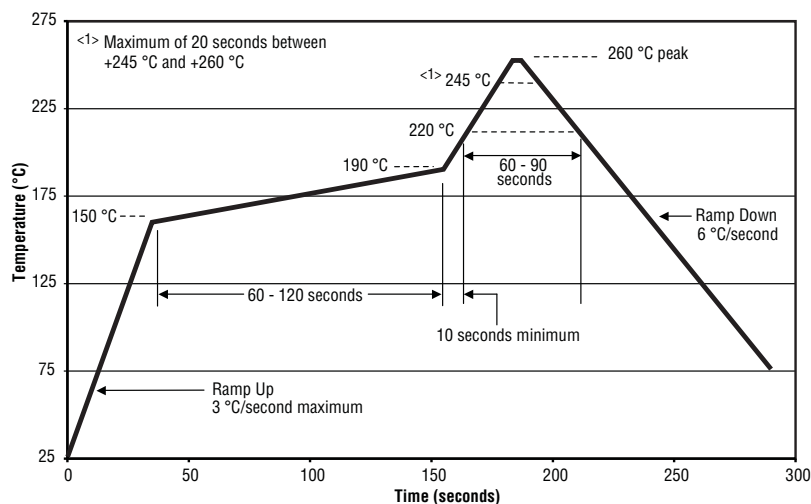
The device characteristics and parameters in this data sheet can and do vary in different applications and actual device performance may vary over time.

Users should verify actual device performance in their specific applications.

# PWR163 Series Power Resistor

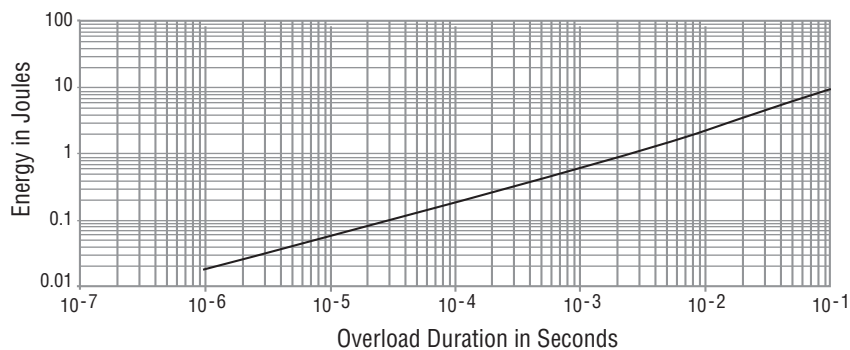
**BOURNS®**

## Soldering Profile



Power dissipation is 2.8 W at an ambient temperature of 25 °C when mounted on a double-sided copper board using FR4 standard, 70 μm of copper, 39 x 30 x 1.6 mm.

## Pulse Power Rating



The energy absorbed by the resistor expressed in Joules can be calculated by multiplying the peak power of the pulse in watts times the length of the pulse in seconds.

The energy should not exceed the limits shown in the graph. The overload voltage should not exceed 1.5 times the maximum operating voltage.

## How to Order

### PWR 163 S - 25 - 10R0 J E

Model \_\_\_\_\_  
 PWR = Power Resistor

Package \_\_\_\_\_  
 163 = DPAK Style

Pin Style \_\_\_\_\_  
 S = Surface Mount

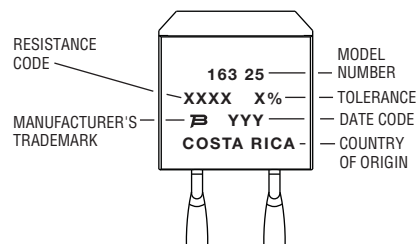
Power \_\_\_\_\_  
 25 = 25 W

Resistance Value \_\_\_\_\_  
 <100 ohms ... "R" represents decimal point (examples: 7R50 = 7.5 Ω; R500 = 0.5 Ω)  
 ≥100 ohms... First three digits are significant, fourth digit represents number of zeros to follow (examples: 2000 = 200 ohms; 3002 = 30K ohms)

Absolute Tolerance \_\_\_\_\_  
 J = 5 %  
 F = 1 %

Packaging \_\_\_\_\_  
 E = Tape & Reel  
 Blank = Tubes

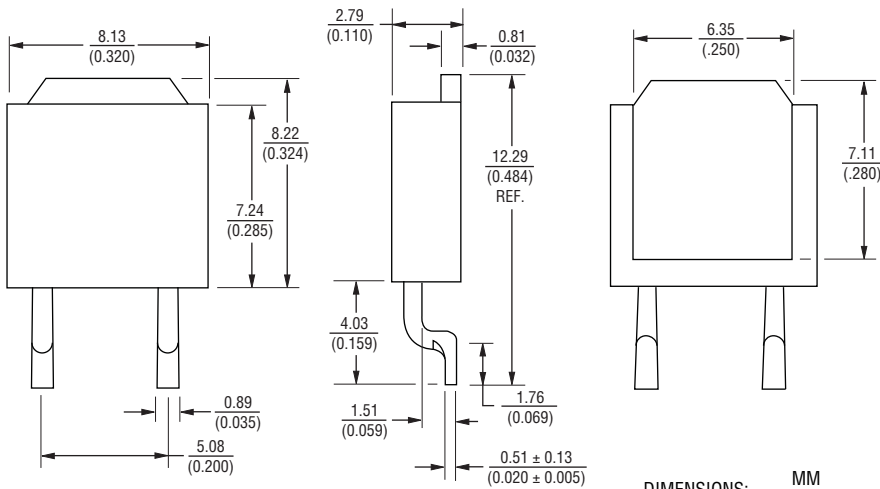
## Typical Part Marking



# PWR163 Series Power Resistor

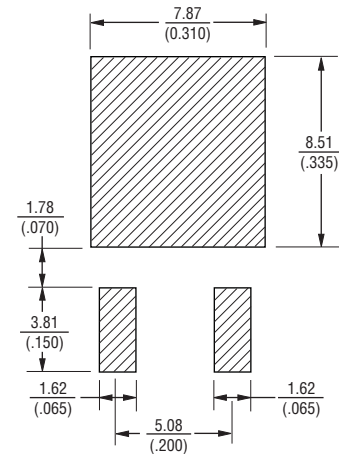
**BOURNS®**

## Product Dimensions



BACKPLANE ELECTRICALLY ISOLATED

## Recommended Pad Layout

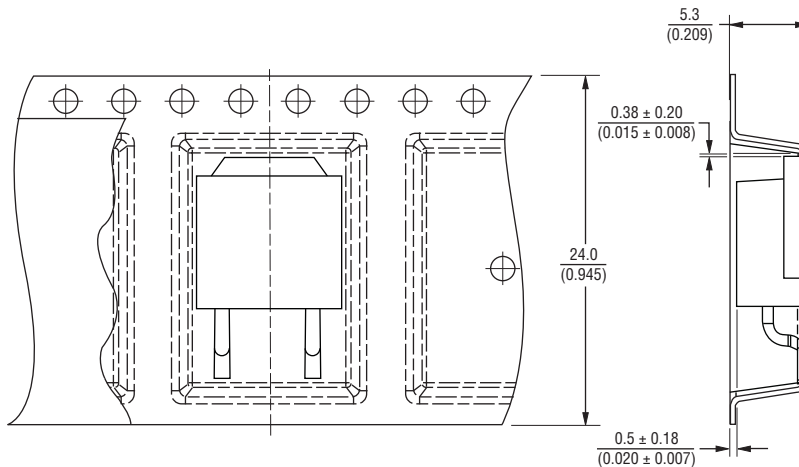


DIMENSIONS:  $\frac{\text{MM}}{\text{(INCHES)}}$

TOLERANCE:  $\frac{\pm 0.38}{(\pm 0.015)}$  UNLESS OTHERWISE NOTED

LEAD COPLANARITY:  $\frac{\pm 0.102}{(\pm 0.004)}$  MAX. AT MOUNTING SURFACE

## Packaging Specifications



DIMENSIONS:  $\frac{\text{MM}}{\text{(INCHES)}}$

TOLERANCE:  $\frac{\pm 0.38}{(\pm 0.015)}$  UNLESS OTHERWISE NOTED

**BOURNS®**

Asia-Pacific: Tel: +886-2 2562-4117 • Fax: +886-2 2562-4116

Europe: Tel: +36 88 520 390 • Fax: +36 88 520 211

The Americas: Tel: +1-951 781-5500 • Fax: +1-951 781-5700

[www.bourns.com](http://www.bourns.com)

REV. 02/15

Specifications are subject to change without notice.

The device characteristics and parameters in this data sheet can and do vary in different applications and actual device performance may vary over time. Users should verify actual device performance in their specific applications.

Компания «Океан Электроники» предлагает заключение долгосрочных отношений при поставках импортных электронных компонентов на взаимовыгодных условиях!

Наши преимущества:

- Поставка оригинальных импортных электронных компонентов напрямую с производств Америки, Европы и Азии, а так же с крупнейших складов мира;
- Широкая линейка поставок активных и пассивных импортных электронных компонентов (более 30 млн. наименований);
- Поставка сложных, дефицитных, либо снятых с производства позиций;
- Оперативные сроки поставки под заказ (от 5 рабочих дней);
- Экспресс доставка в любую точку России;
- Помощь Конструкторского Отдела и консультации квалифицированных инженеров;
- Техническая поддержка проекта, помощь в подборе аналогов, поставка прототипов;
- Поставка электронных компонентов под контролем ВП;
- Система менеджмента качества сертифицирована по Международному стандарту ISO 9001;
- При необходимости вся продукция военного и аэрокосмического назначения проходит испытания и сертификацию в лаборатории (по согласованию с заказчиком);
- Поставка специализированных компонентов военного и аэрокосмического уровня качества (Xilinx, Altera, Analog Devices, Intersil, Interpoint, Microsemi, Actel, Aeroflex, Peregrine, VPT, Syfer, Eurofarad, Texas Instruments, MS Kennedy, Miteq, Cobham, E2V, MA-COM, Hittite, Mini-Circuits, General Dynamics и др.);

Компания «Океан Электроники» является официальным дистрибьютором и эксклюзивным представителем в России одного из крупнейших производителей разъемов военного и аэрокосмического назначения «JONHON», а так же официальным дистрибьютором и эксклюзивным представителем в России производителя высокотехнологичных и надежных решений для передачи СВЧ сигналов «FORSTAR».



## JONHON

«JONHON» (основан в 1970 г.)

Разъемы специального, военного и аэрокосмического назначения:

(Применяются в военной, авиационной, аэрокосмической, морской, железнодорожной, горно- и нефтедобывающей отраслях промышленности)

«FORSTAR» (основан в 1998 г.)

ВЧ соединители, коаксиальные кабели, кабельные сборки и микроволновые компоненты:

(Применяются в телекоммуникациях гражданского и специального назначения, в средствах связи, РЛС, а так же военной, авиационной и аэрокосмической отраслях промышленности).



Телефон: 8 (812) 309-75-97 (многоканальный)

Факс: 8 (812) 320-03-32

Электронная почта: [ocean@oceanchips.ru](mailto:ocean@oceanchips.ru)

Web: <http://oceanchips.ru/>

Адрес: 198099, г. Санкт-Петербург, ул. Калинина, д. 2, корп. 4, лит. А