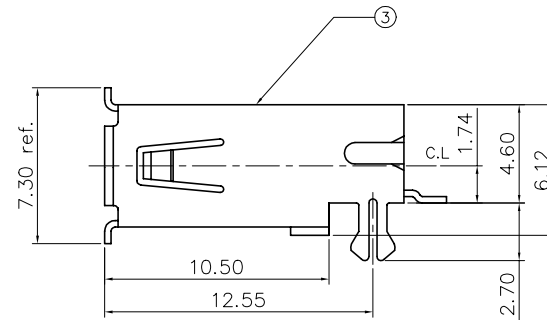
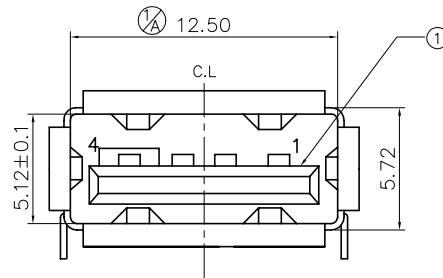
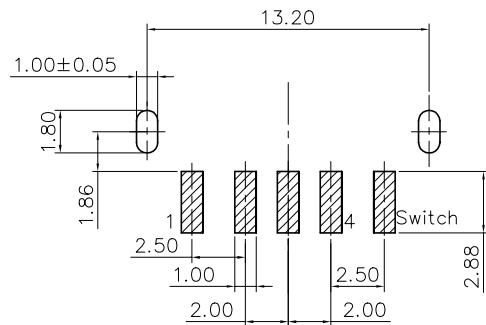


NOTE(I):
2575AY-05□□□□

1. Selective plating
'G1T,-05u" Min. gold in contact area/
100u" Min. Tin in solder area.
- 'G2T,-Gold flash in contact area/
100u" Min. Tin in solder area.
- 'G3T,-10u" Min. gold in contact area/
100u" Min. Tin in solder area.
- 'G4T,-15u" Min. gold in contact area/
100u" Min. Tin in solder area.
- 'G5T,-30u" Min. gold in contact area/
100u" Min. Tin in solder area.
- 'G6T,-50u" Min. gold in contact area/
100u" Min. Tin in solder area.

Recommended P.C.B Layout (Component Side)



3	SHELL	C 2685 H	—	Tin Plated
2	TERMINAL	Pho.Bronze	—	Selective Gold/Tin
1	HOUSING	NY-6T	BLACK	UL 94V-0
NO.	DESCRIPTION	MATERIAL	COLOR	REMARK

SUYIN
CONNECTOR

CUSTOMER COPY TITLE: USB A Series with Switch, Center Height 1.74mm,(Reverse Type)

						Angle	±2°	DRAW	李儒平	01/07/10	PART NO.	
	A					30 ~	±0.50	DESIGN	李儒平	01/07/10	PART NO. (OLD)	2575A-05GXT
	0	01/07/10				10 ~ 30	±0.30	CHECK	宋權哲	01/07/10	DRAWING NO.	2575A-05GXT
ECN (DCN) NO.	REV	DATE	DESCRIPTION	CHANGE	APPRO.	~ 10	±0.15	APPRO.	宋權哲	01/07/10	SCALE	4:1
						GENERAL TOLERANCE UNLESS OTHERWISE NOTED					UNIT	mm
											A4	⊕

Компания «Океан Электроники» предлагает заключение долгосрочных отношений при поставках импортных электронных компонентов на взаимовыгодных условиях!

Наши преимущества:

- Поставка оригинальных импортных электронных компонентов напрямую с производств Америки, Европы и Азии, а так же с крупнейших складов мира;
- Широкая линейка поставок активных и пассивных импортных электронных компонентов (более 30 млн. наименований);
- Поставка сложных, дефицитных, либо снятых с производства позиций;
- Оперативные сроки поставки под заказ (от 5 рабочих дней);
- Экспресс доставка в любую точку России;
- Помощь Конструкторского Отдела и консультации квалифицированных инженеров;
- Техническая поддержка проекта, помощь в подборе аналогов, поставка прототипов;
- Поставка электронных компонентов под контролем ВП;
- Система менеджмента качества сертифицирована по Международному стандарту ISO 9001;
- При необходимости вся продукция военного и аэрокосмического назначения проходит испытания и сертификацию в лаборатории (по согласованию с заказчиком);
- Поставка специализированных компонентов военного и аэрокосмического уровня качества (Xilinx, Altera, Analog Devices, Intersil, Interpoint, Microsemi, Actel, Aeroflex, Peregrine, VPT, Syfer, Eurofarad, Texas Instruments, MS Kennedy, Miteq, Cobham, E2V, MA-COM, Hittite, Mini-Circuits, General Dynamics и др.);

Компания «Океан Электроники» является официальным дистрибьютором и эксклюзивным представителем в России одного из крупнейших производителей разъемов военного и аэрокосмического назначения «JONHON», а так же официальным дистрибьютором и эксклюзивным представителем в России производителя высокотехнологичных и надежных решений для передачи СВЧ сигналов «FORSTAR».



JONHON

«JONHON» (основан в 1970 г.)

Разъемы специального, военного и аэрокосмического назначения:

(Применяются в военной, авиационной, аэрокосмической, морской, железнодорожной, горно- и нефтедобывающей отраслях промышленности)

«FORSTAR» (основан в 1998 г.)

ВЧ соединители, коаксиальные кабели,
кабельные сборки и микроволновые компоненты:

(Применяются в телекоммуникациях гражданского и специального назначения, в средствах связи, РЛС, а так же военной, авиационной и аэрокосмической отраслях промышленности).



Телефон: 8 (812) 309-75-97 (многоканальный)

Факс: 8 (812) 320-03-32

Электронная почта: ocean@oceanchips.ru

Web: <http://oceanchips.ru/>

Адрес: 198099, г. Санкт-Петербург, ул. Калинина, д. 2, корп. 4, лит. А