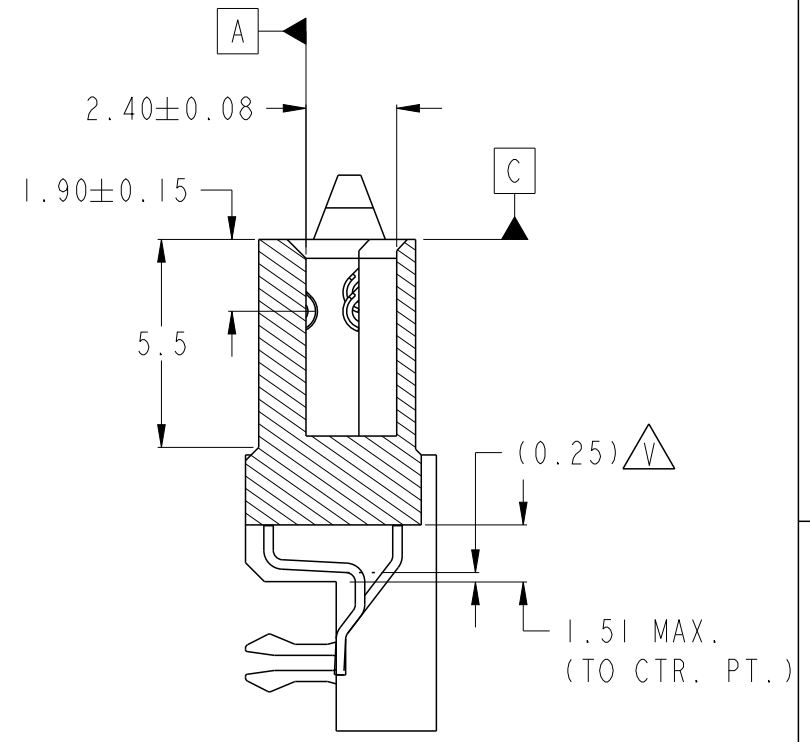
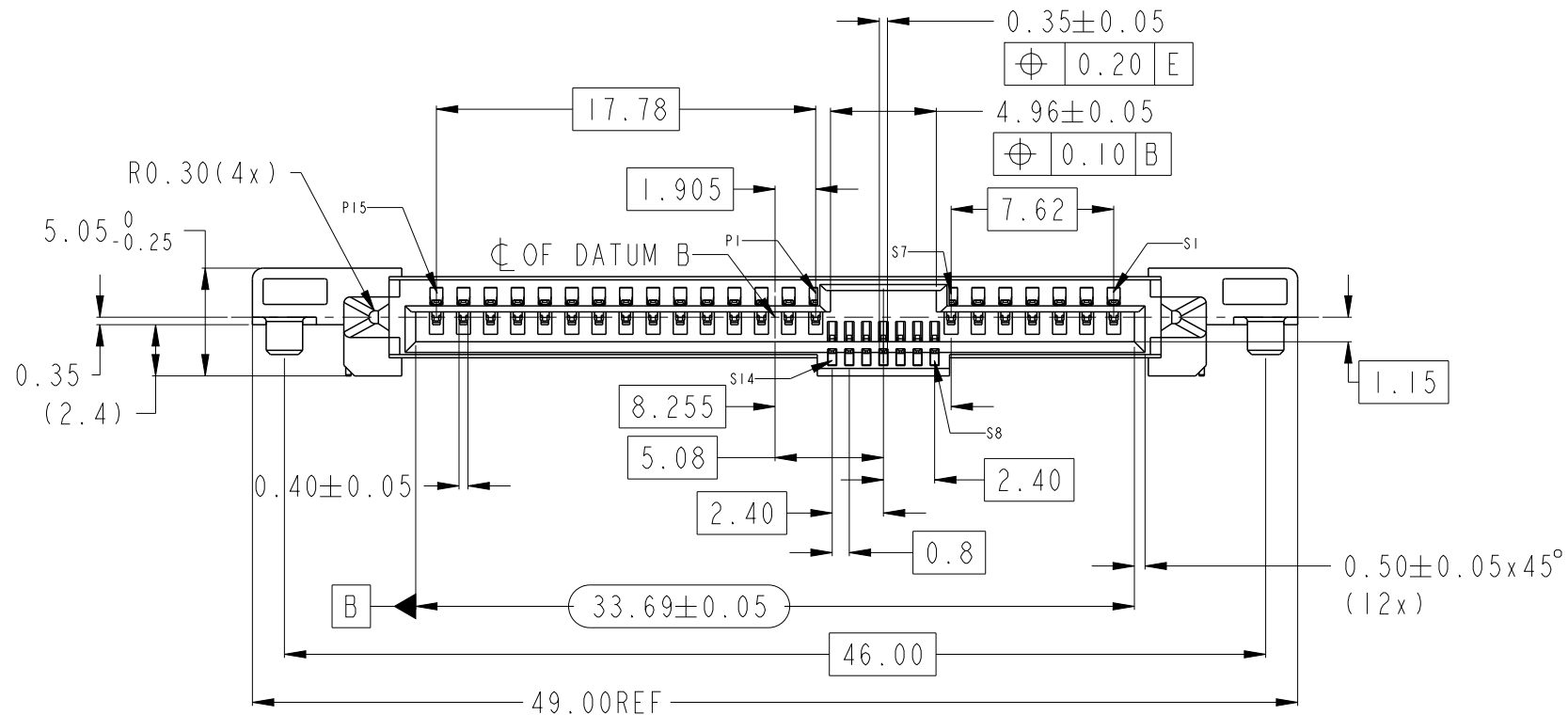
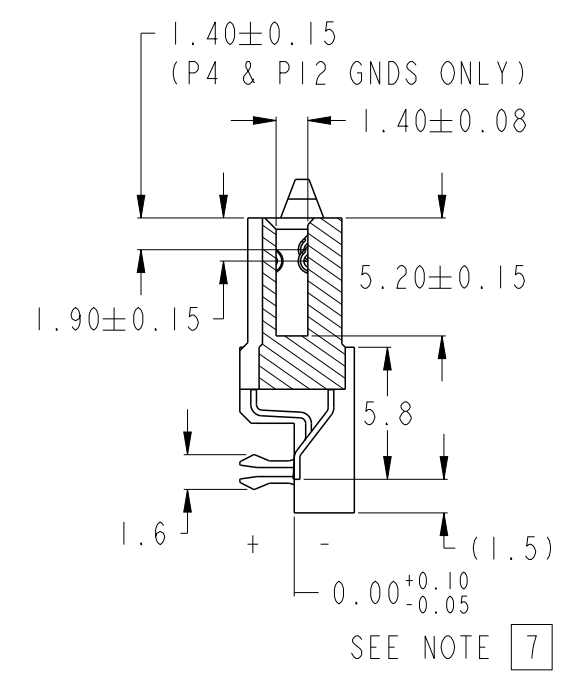
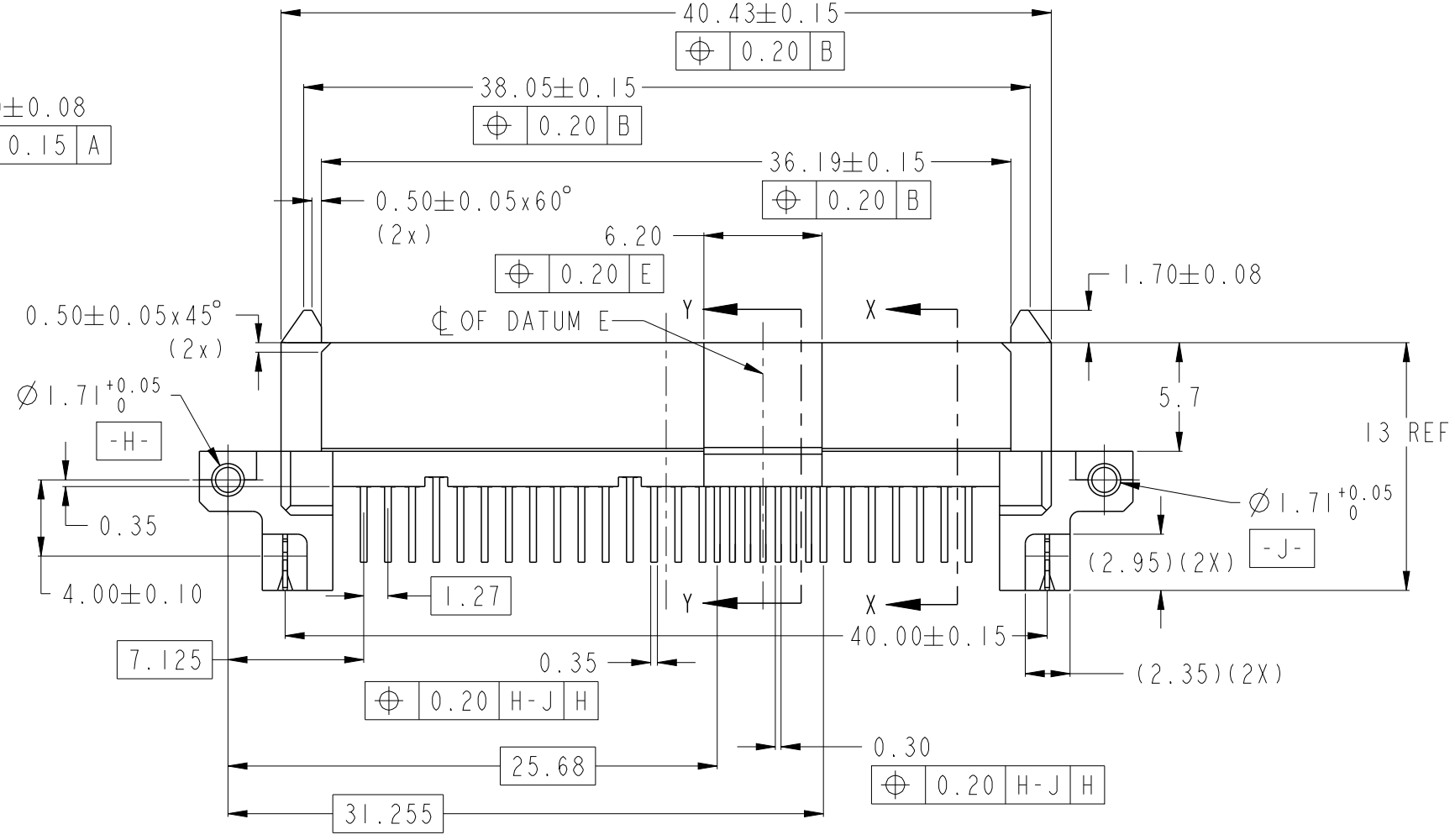
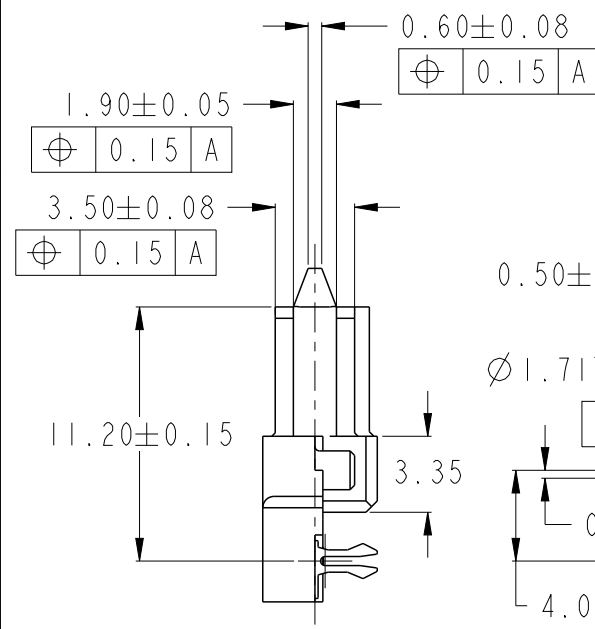


PRODUCT NO.
SEE TABLE



SECTION Y-Y
SCALE 5:1

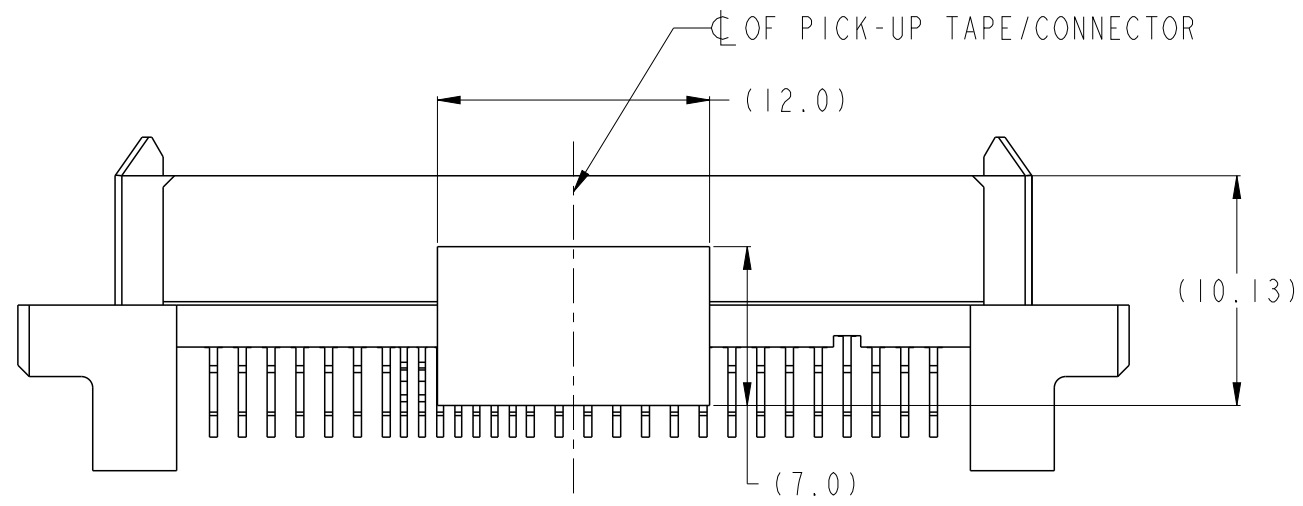


SECTION X-X
SEE NOTE 7

Amphenol
FCi
© 2016 AFCI

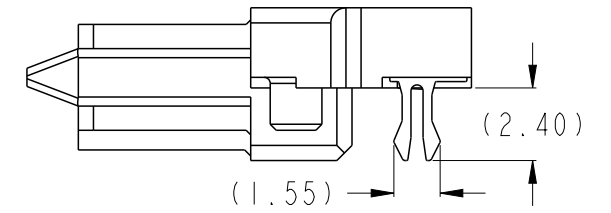
| | | | | | | | | | | |
|---------------------------------------|---------|--------------|------------|--------------------------|----------------|------------------------|---------------|--------------|-----|---|
| spec ref | dr | wcadmin | 2006/03/10 | projection | MM | size | A3 | scale | 2:1 | |
| tolerance std | eng | Jeffrey Lim | 2017/07/11 | | | ecn no | ELX-S-27425-1 | | | |
| ASME Y14.5 | chr | - | rel level | | | Released | | | | |
| TOLERANCES UNLESS OTHERWISE SPECIFIED | appr | Koon-Poh Tay | 2017/07/28 | product family | SAS RECEPTACLE | | dwg no | 10035202 | rev | V |
| surface | linear | 0.X | ± | R/A SMT ASSY, Z-HT. 0.35 | | Product - Customer Drw | | sheet 1 of 4 | | |
| | | 0.XX | ±0.2 | | | | | | | |
| | | 0.XXX | ± | | | | | | | |
| | angular | 0° | ±2° | | | | | | | |

| PRODUCT NO. | PIN S1-S7 & P1-P15 | PIN S8-S14 | HOLD DOWN | PICK-UP TAPE | PACKAGING |
|--------------------|--------------------|------------|------------|--------------|-------------|
| 10035202-001LF | YES | YES | METAL CLIP | NO | TRAY |
| 10035202-001TRLF | | | | | TAPE & REEL |
| 10035202-002LF | YES | YES | BLADE | NO | TRAY |
| 10035202-002TRLF | | | | | TAPE & REEL |
| 10035202-002C-TRLF | | | | | TAPE & REEL |

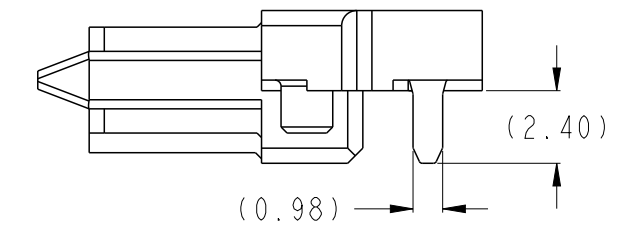


SCALE 3:1

10035202-001LF
10035202-001TRLF

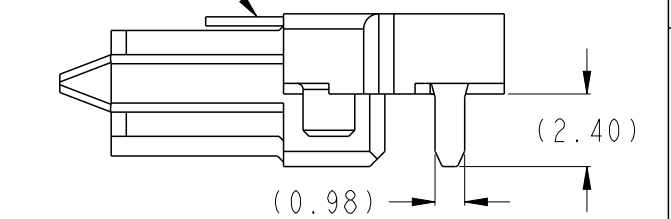


10035202-002LF
10035202-002TRLF



10035202-002C-TRLF

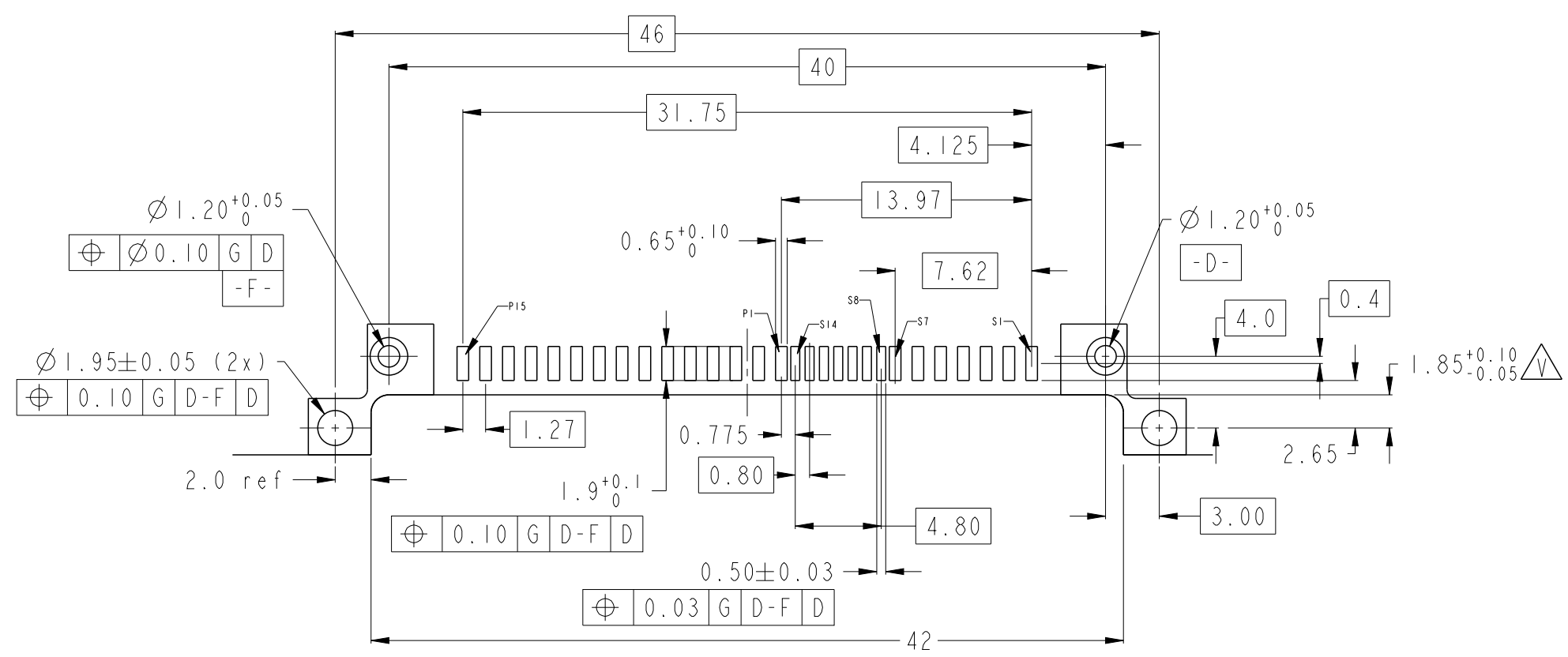
PICK-UP TAPE
(KAPTON)



| | | | | | | | | | |
|---------------|---------|-------------|------------|---------------------|--|--------------------|---------------|-------|-----|
| spec ref | dr | wcadmin | 2006/03/10 | projection | MM | size | A3 | scale | 2:1 |
| tolerance std | eng | Jeffrey Lim | 2017/07/11 | | | ecn no | ELX-S-27425-1 | | |
| ASME Y14.5 | chr | - | - | | | rel level | Released | | |
| surface | linear | 0.X | ±- | Amphenol FCI | SAS RECEPTACLE R/A SMT ASSY, Z-HT. 0.35 | dwg no 10035202 | rev V | | |
| | | 0.XX | ±0.2 | | | | | | |
| | | 0.XXX | ±- | | | | | | |
| | angular | 0° | ±2° | cat. no. | Product - Customer Drw | sheet 2 of 4 | | | |

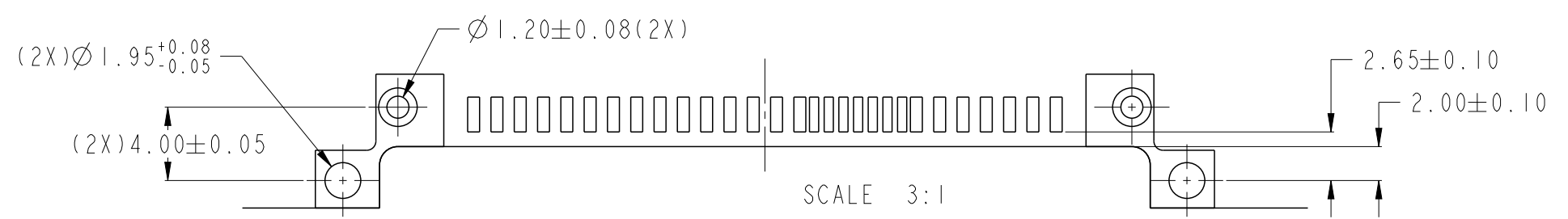
A

B



RECOMMENDED PCB LAYOUT
 RECOMMENDED PCB THICKNESS: 1.6mm
 TOLERANCE UNLESS OTHERWISE: ±0.1

C



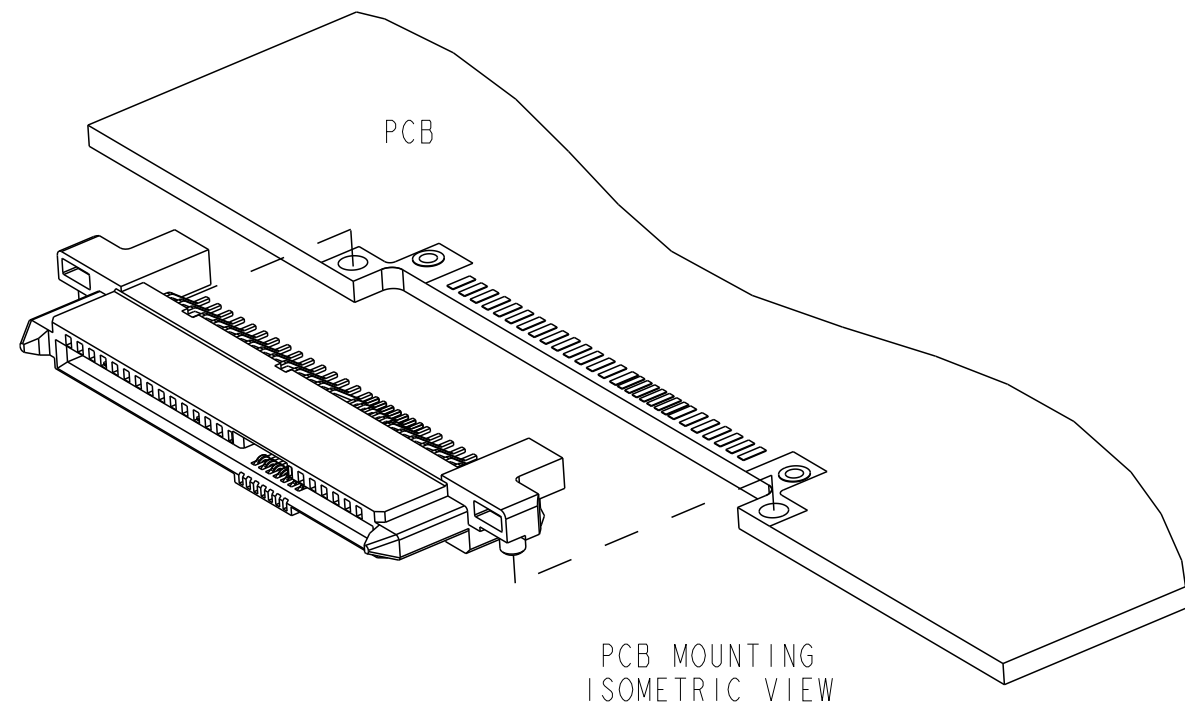
ALTERNATIVE PCB LAYOUT
 REFER TO RECOMMENDED PCB LAYOUT
 FOR UNSPECIFIED DIMENSIONS

D

| | | | | | | | | | |
|---------------|---------|-------------|------------|---------------------|----|--|----|------------------------|----------|
| spec ref | dr | wcadmin | 2006/03/10 | projection | MM | size | A3 | scale | 1:1 |
| tolerance std | eng | Jeffrey Lim | 2017/07/11 | | | ecn no | | ELX-S-27425-1 | |
| ASME Y14.5 | chr | - | - | | | rel level | | Released | |
| surface | linear | 0.X | ±- | Amphenol FCI | | SAS RECEPTACLE R/A SMT ASSY, Z-HT. 0.35 | | dwg no 10035202 | rev V |
| | | 0.XX | ±0.2 | | | | | | |
| | angular | 0° | ±2° | cat. no. | | - | | Product - Customer Drw | |

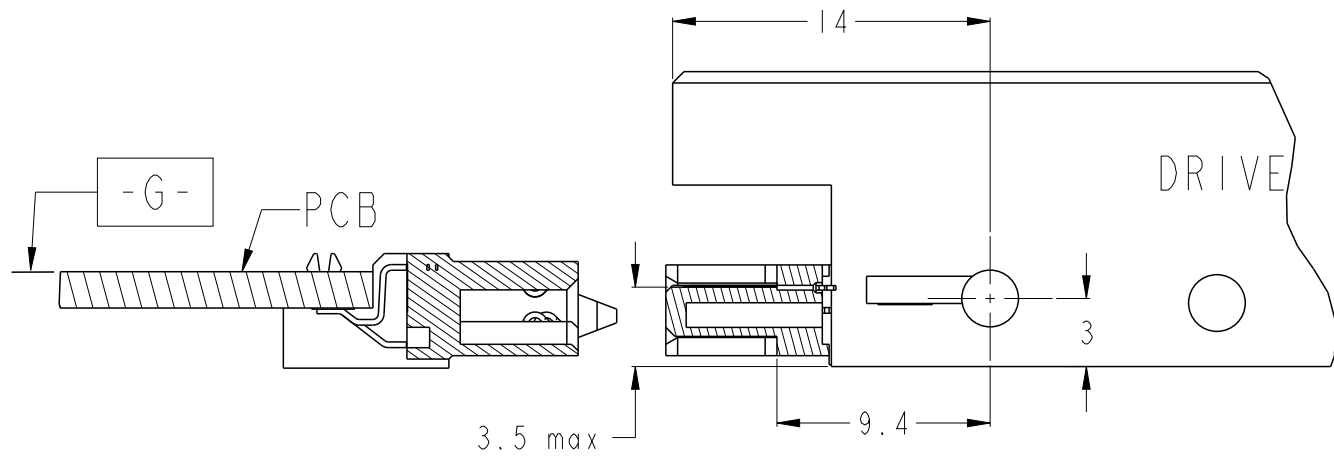
Amphenol FCI

© 2016 AFCI



NOTES:-

1. MATERIAL:
 - 1) HOUSING: HIGH TEMP. THERMOPLASTIC, UL 94V-0
COLOR: BLACK.
 - 2) TERMINAL: COPPER ALLOY.
 - 3) HOLD DOWN: COPPER ALLOY.
2. FINISH:
 - 1) TERMINAL: 30u" PLATING (CONTACT POINT) OVER 50u" MIN NICKEL.
 - 2) SOLDER TAIL: 100u" MIN TIN OVER 50u" MIN NICKEL.
 - 3) HOLD DOWN: 100u" MIN OVER 50u" MIN NICKEL.
3. THE STD. PACK IS IN TRAY.
4. THE HOUSING WILL WITHSTAND EXPOSURE TO 260°C PEAK TEMPERATURE FOR 10 SECONDS IN A CONVECTION, INFRA-RED OR VAPOR PHASE REFLOW OVEN.
5. THIS PRODUCT MEETS EUROPEAN UNION DIRECTIVES AND OTHER COUNTRY REGULATIONS AS DESCRIBE IN GS-47-0004
6. PART NUMBERS ENDING IN "LF" MEANT FOR NOTE 5 LEAD FREE IDENTIFICATION. P/N XXXXXXX-XXXLF IS EQUIVALENT TO PREVIOUS P/N XXXXXXX-XXX.
- 7 ALL SOLDER TAIL MUST BE WITHIN 0.10MM, MAX COPLANARITY.
- 8 THIS IS VACUUM NOZZLE PICK-UP AREA.
9. PRODUCT SPEC.: GS-12-282
10. PACKAGING SPEC.: GS-14-841 (TRAY); GS-14-966 (TAPE & REEL)
11. A SYMBOL $\triangle V$ WILL BE NEXT TO ANY DIMENSION, VIEW, OR NOTE WHICH HAS BEEN MODIFIED WITH THE CURRENT DRAWING REVISION.



SAS Connector mounting view

| | | | | | | | | | |
|----------------------|---------|-------------|---------------|-------------------------|--|------------------------|---------------|-------|-----|
| spec ref | dr | wcadmin | 2006/03/10 | projection | MM | size | A3 | scale | 1:1 |
| tolerance std | eng | Jeffrey Lim | 2017/07/11 | | | ecn no | ELX-S-27425-1 | | |
| ASME Y14.5 | chr | - | rel level | | | | Released | | |
| surface \checkmark | linear | 0.X | \pm - | Amphenol FCi | SAS RECEPTACLE R/A SMT ASSY, Z-HT. 0.35 | dwg no 10035202 | rev V | | |
| | | 0.XX | ± 0.2 | | | | | | |
| | | 0.XXX | \pm - | | | | | | |
| | angular | 0° | $\pm 2^\circ$ | cat. no. | - | Product - Customer Drw | sheet 4 of 4 | | |

Компания «Океан Электроники» предлагает заключение долгосрочных отношений при поставках импортных электронных компонентов на взаимовыгодных условиях!

Наши преимущества:

- Поставка оригинальных импортных электронных компонентов напрямую с производств Америки, Европы и Азии, а так же с крупнейших складов мира;
- Широкая линейка поставок активных и пассивных импортных электронных компонентов (более 30 млн. наименований);
- Поставка сложных, дефицитных, либо снятых с производства позиций;
- Оперативные сроки поставки под заказ (от 5 рабочих дней);
- Экспресс доставка в любую точку России;
- Помощь Конструкторского Отдела и консультации квалифицированных инженеров;
- Техническая поддержка проекта, помощь в подборе аналогов, поставка прототипов;
- Поставка электронных компонентов под контролем ВП;
- Система менеджмента качества сертифицирована по Международному стандарту ISO 9001;
- При необходимости вся продукция военного и аэрокосмического назначения проходит испытания и сертификацию в лаборатории (по согласованию с заказчиком);
- Поставка специализированных компонентов военного и аэрокосмического уровня качества (Xilinx, Altera, Analog Devices, Intersil, Interpoint, Microsemi, Actel, Aeroflex, Peregrine, VPT, Syfer, Eurofarad, Texas Instruments, MS Kennedy, Miteq, Cobham, E2V, MA-COM, Hittite, Mini-Circuits, General Dynamics и др.);

Компания «Океан Электроники» является официальным дистрибьютором и эксклюзивным представителем в России одного из крупнейших производителей разъемов военного и аэрокосмического назначения «JONHON», а так же официальным дистрибьютором и эксклюзивным представителем в России производителя высокотехнологичных и надежных решений для передачи СВЧ сигналов «FORSTAR».



JONHON

«JONHON» (основан в 1970 г.)

Разъемы специального, военного и аэрокосмического назначения:

(Применяются в военной, авиационной, аэрокосмической, морской, железнодорожной, горно- и нефтедобывающей отраслях промышленности)

«FORSTAR» (основан в 1998 г.)

ВЧ соединители, коаксиальные кабели, кабельные сборки и микроволновые компоненты:

(Применяются в телекоммуникациях гражданского и специального назначения, в средствах связи, РЛС, а так же военной, авиационной и аэрокосмической отраслях промышленности).



Телефон: 8 (812) 309-75-97 (многоканальный)

Факс: 8 (812) 320-03-32

Электронная почта: ocean@oceanchips.ru

Web: <http://oceanchips.ru/>

Адрес: 198099, г. Санкт-Петербург, ул. Калинина, д. 2, корп. 4, лит. А