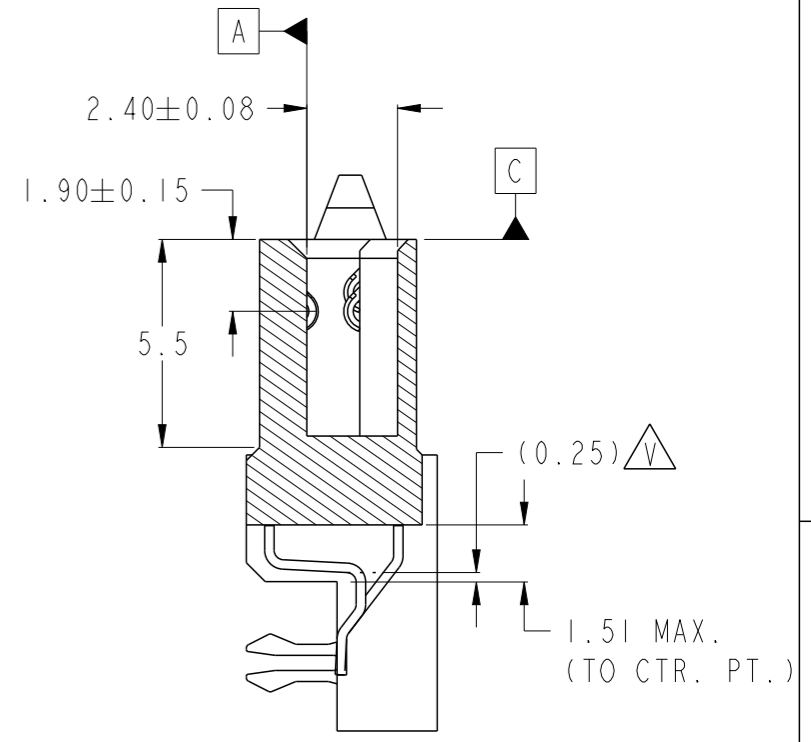
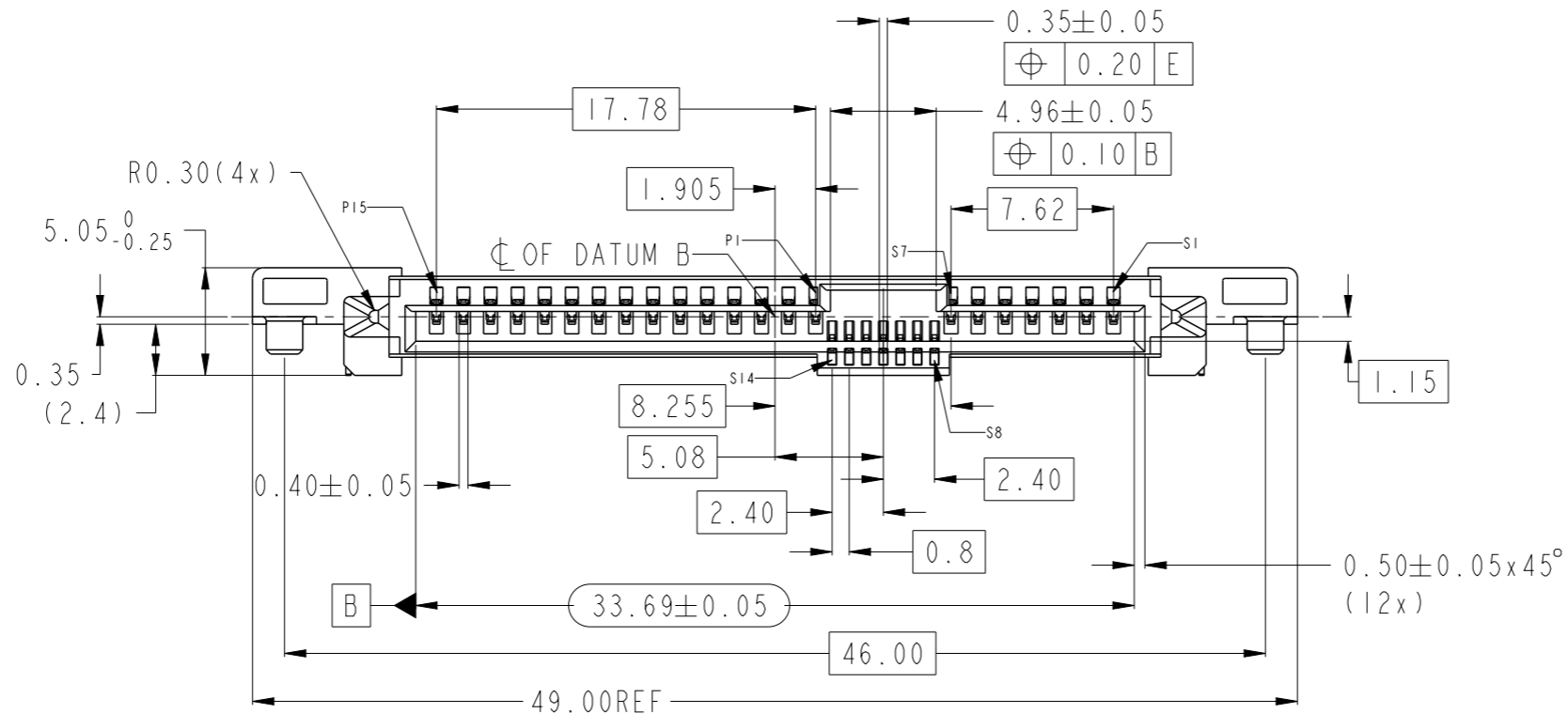
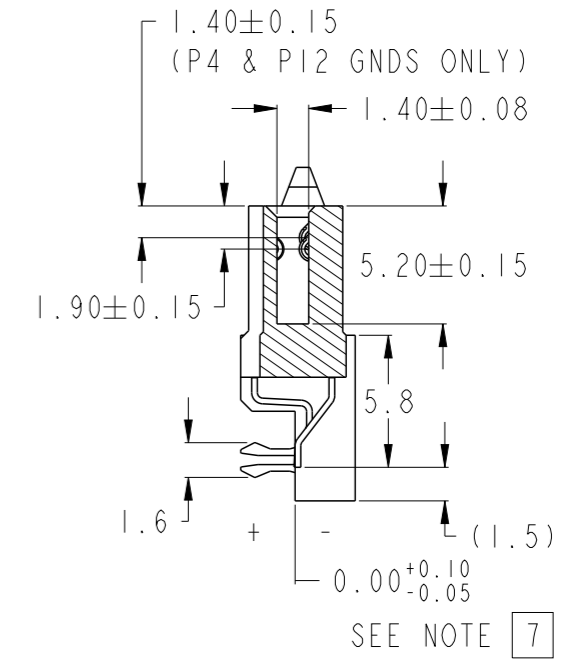
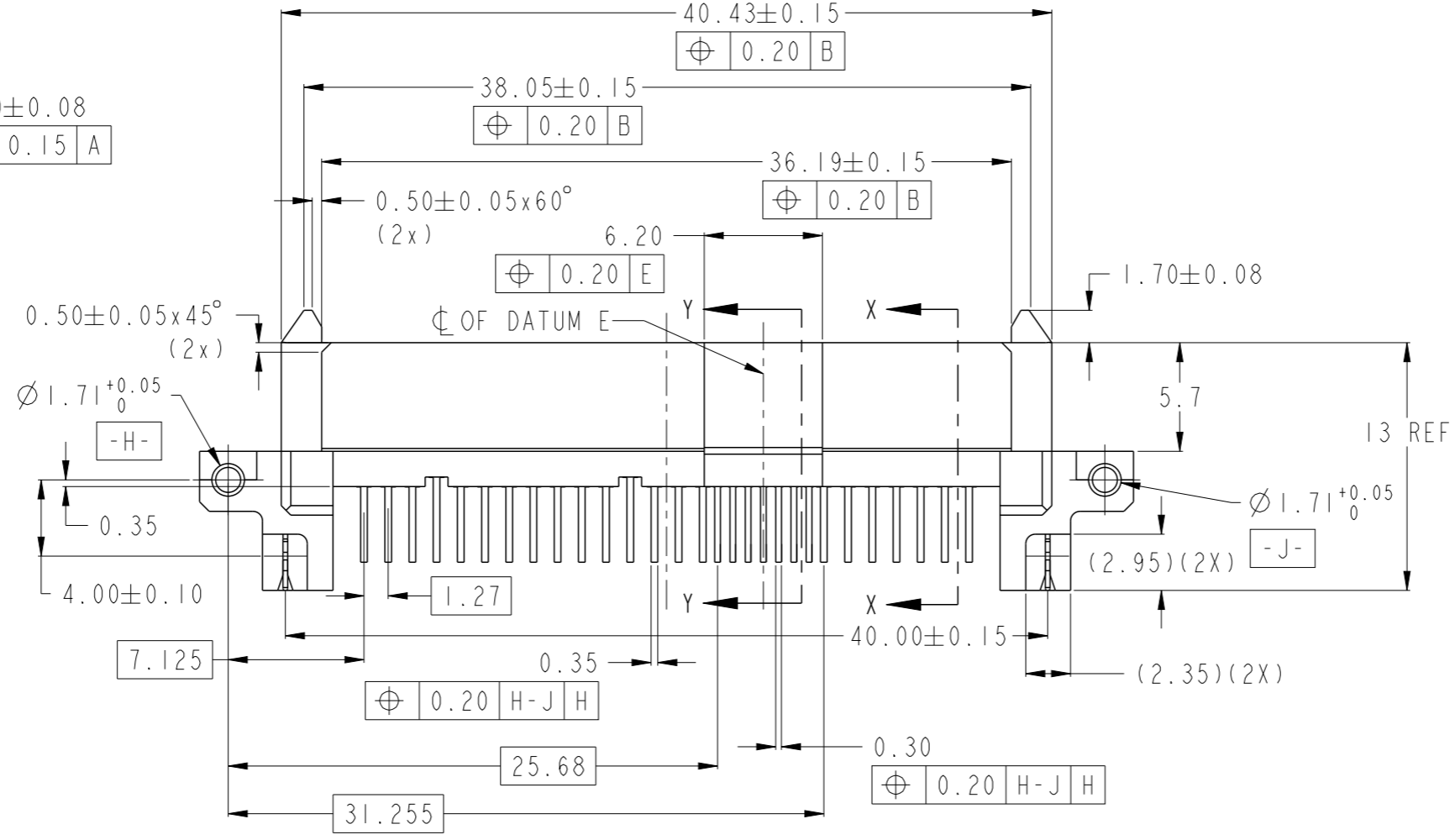
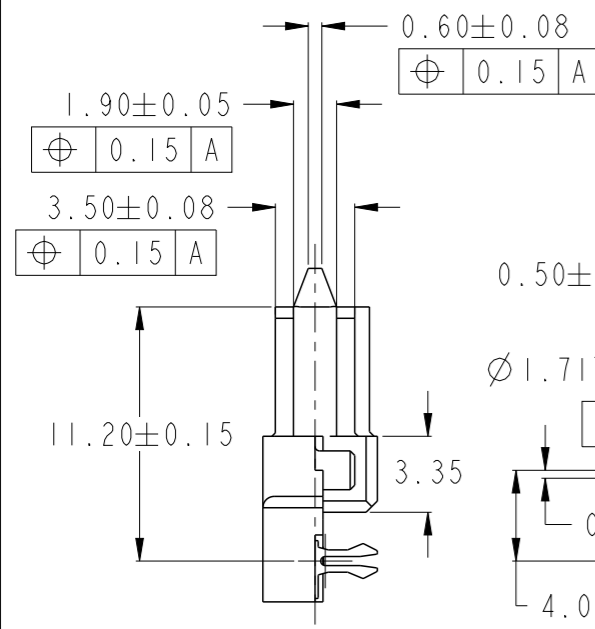


PRODUCT NO.  
SEE TABLE



SECTION Y-Y  
SCALE 5:1

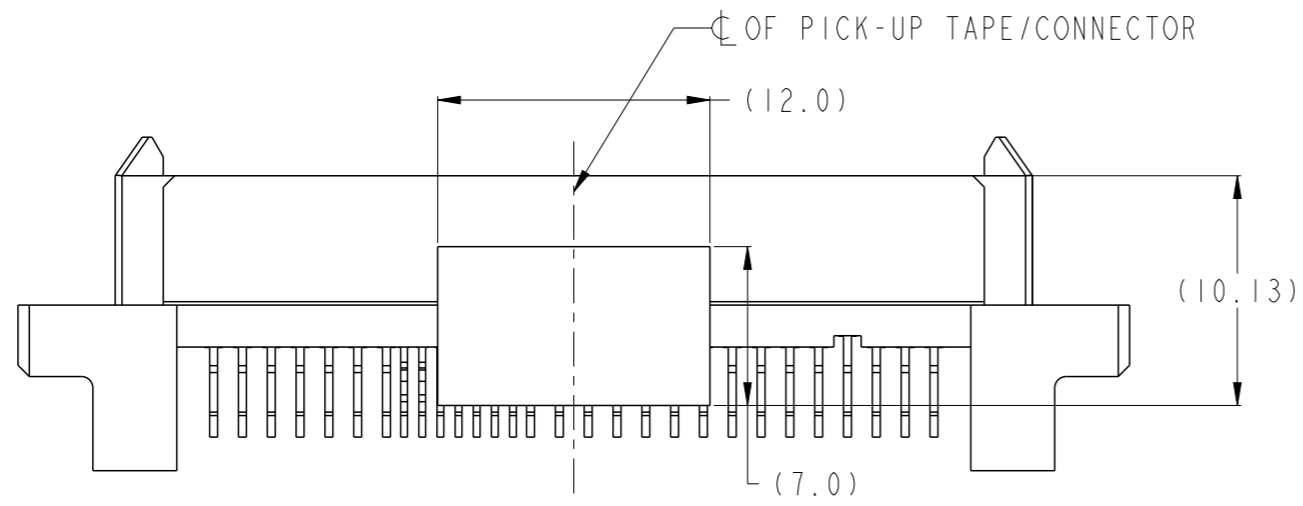


SECTION X-X  
SEE NOTE 7

Amphenol  
FCi  
© 2016 AFCI

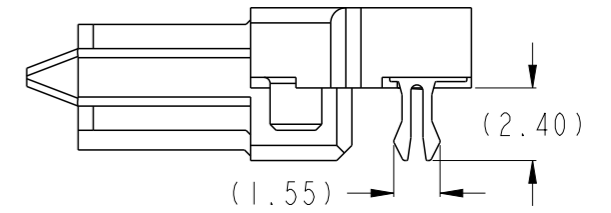
spec ref	dr	wcadmin	2006/03/10	projection	MM	size	A3	scale	2:1
tolerance std	eng	Jeffrey Lim	2017/07/11			ecn no	ELX-S-27425-1		
ASME Y14.5	chr	-	apppr			Koon-Poh Tay	2017/07/28	rel level	Released
surface	linear	0.X	±	<b>Amphenol FCI</b> SAS RECEPTACLE R/A SMT ASSY, Z-HT. 0.35 cat. no.			dwg no 10035202	rev <b>V</b>	
		0.XX	±0.2						
	angular	0°	±2°						
Product - Customer Drw						sheet 1 of 4			

PRODUCT NO.	PIN S1-S7 & P1-P15	PIN S8-S14	HOLD DOWN	PICK-UP TAPE	PACKAGING
10035202-001LF	YES	YES	METAL CLIP	NO	TRAY
10035202-001TRLF					TAPE & REEL
10035202-002LF	YES	YES	BLADE	NO	TRAY
10035202-002TRLF					TAPE & REEL
10035202-002C-TRLF					TAPE & REEL

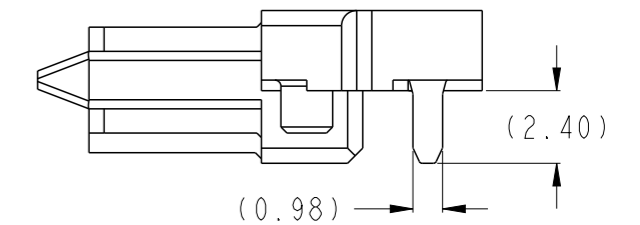


SCALE 3:1

10035202-001LF  
10035202-001TRLF

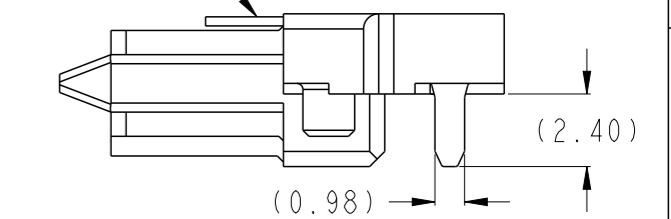


10035202-002LF  
10035202-002TRLF



10035202-002C-TRLF

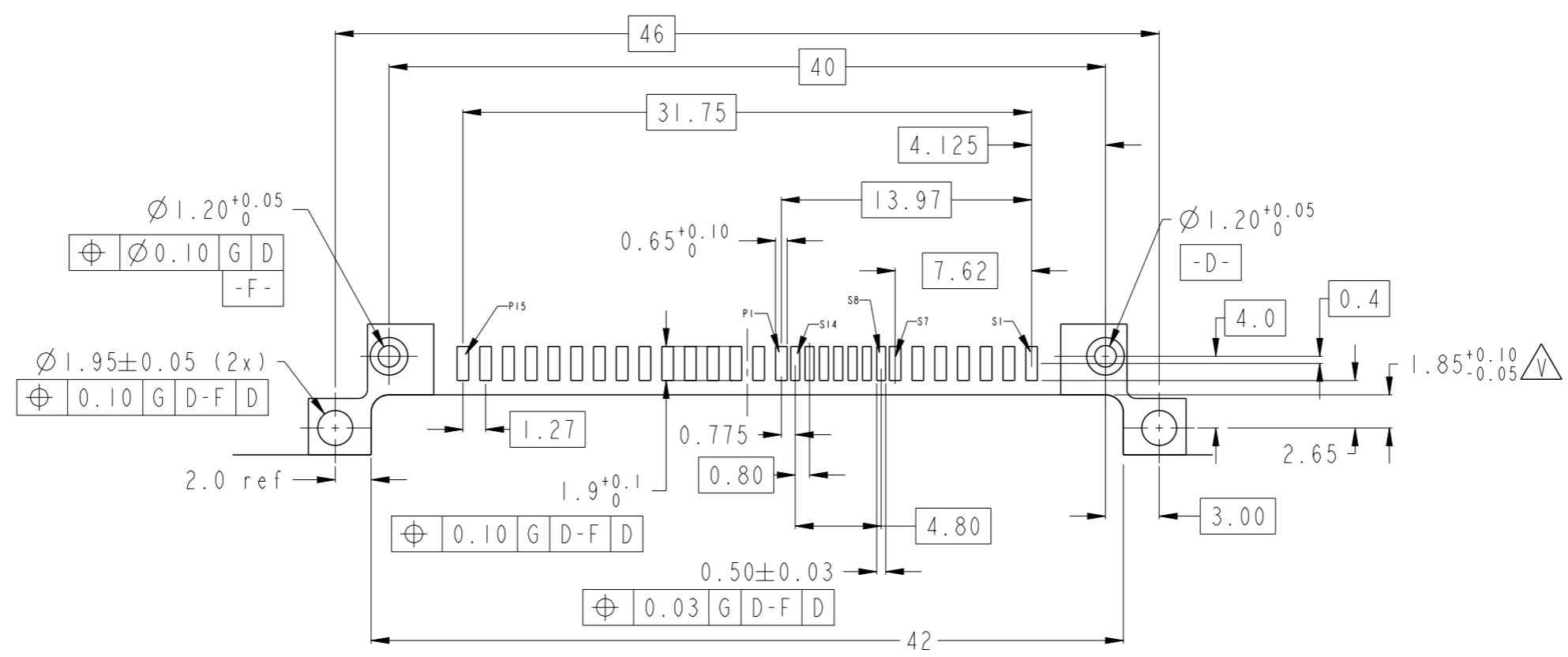
PICK-UP TAPE  
(KAPTON)



spec ref	dr	wcadmin	2006/03/10	projection	MM	size	A3	scale	2:1
tolerance std	eng	Jeffrey Lim	2017/07/11			ecn no	ELX-S-27425-1	rel level	Released
ASME Y14.5	chr	-	-						
surface	linear	0.X	±-	<b>Amphenol FCI</b>	SAS RECEPTACLE R/A SMT ASSY, Z-HT. 0.35	dwg no	10035202	rev	V
		0.XX	±0.2						
		0.XXX	±-						
	angular	0°	±2°	cat. no.	Product - Customer Drw	sheet 2 of 4			

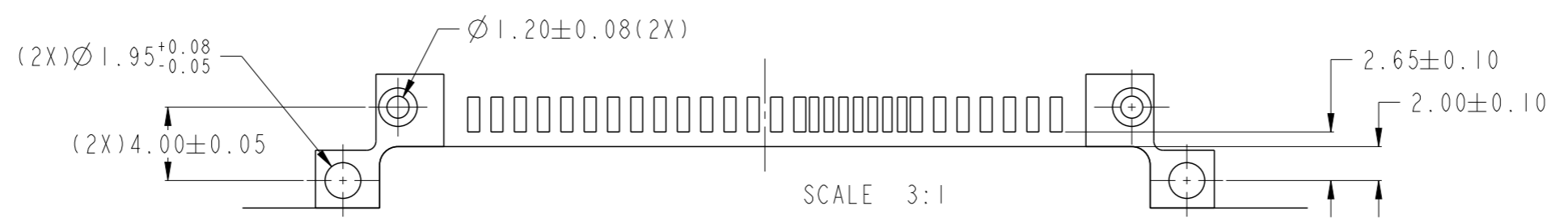
A

B



**RECOMMENDED PCB LAYOUT**  
 RECOMMENDED PCB THICKNESS: 1.6mm  
 TOLERANCE UNLESS OTHERWISE: ±0.1

C



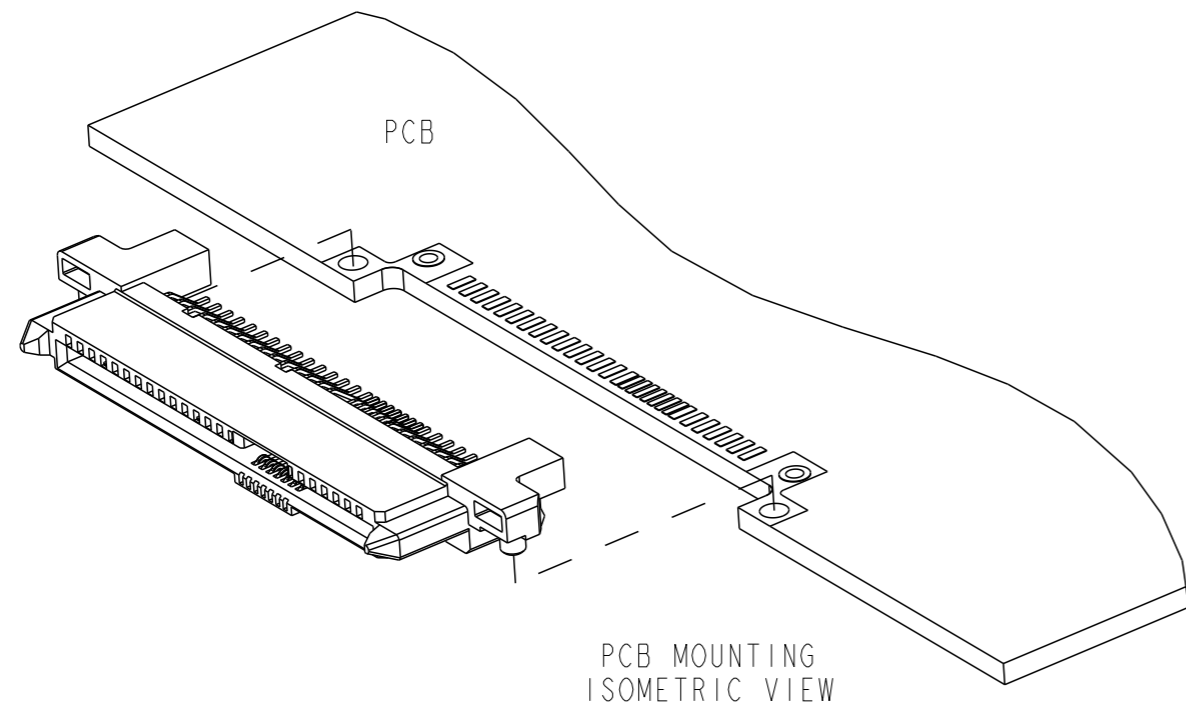
**ALTERNATIVE PCB LAYOUT**  
 REFER TO RECOMMENDED PCB LAYOUT  
 FOR UNSPECIFIED DIMENSIONS

D

spec ref	dr	wcadmin	2006/03/10	projection	MM	size	A3	scale	1:1
tolerance std	eng	Jeffrey Lim	2017/07/11			ecn no	ELX-S-27425-1	rel level	Released
ASME Y14.5	chr	-	2017/07/28						
surface	linear	0.X	±-			SAS RECEPTACLE R/A SMT ASSY, Z-HT. 0.35	dwg no 10035202	rev V	
	angular	0°	±2°						cat. no.

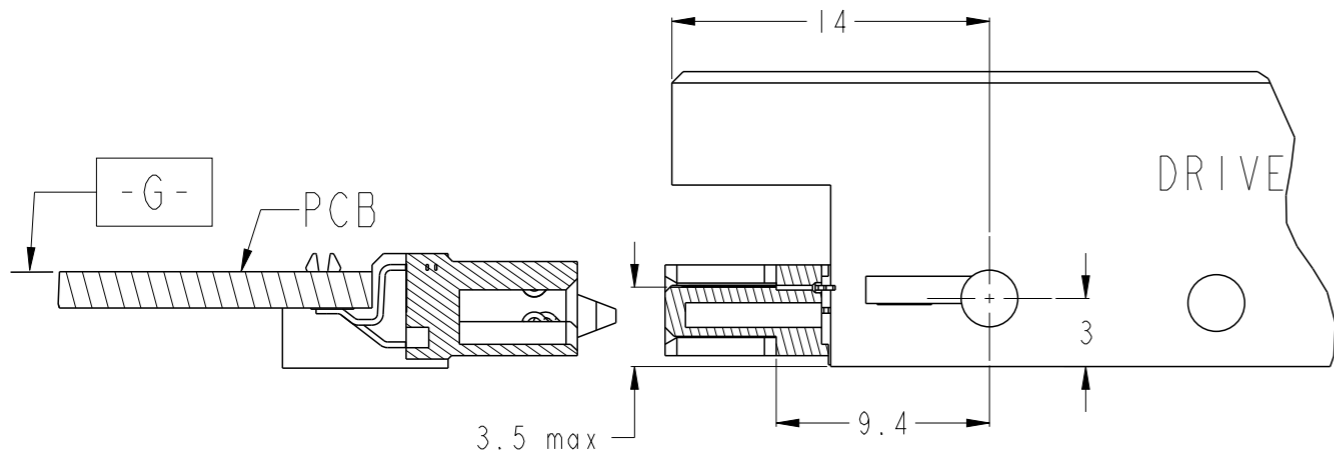
Amphenol FCI

© 2016 AFCI



NOTES:-

1. MATERIAL:
  - 1) HOUSING: HIGH TEMP. THERMOPLASTIC, UL 94V-0  
COLOR: BLACK.
  - 2) TERMINAL: COPPER ALLOY.
  - 3) HOLD DOWN: COPPER ALLOY.
2. FINISH:
  - 1) TERMINAL: 30u" PLATING (CONTACT POINT) OVER 50u" MIN NICKEL.
  - 2) SOLDER TAIL: 100u" MIN TIN OVER 50u" MIN NICKEL.
  - 3) HOLD DOWN: 100u" MIN OVER 50u" MIN NICKEL.
3. THE STD. PACK IS IN TRAY.
4. THE HOUSING WILL WITHSTAND EXPOSURE TO 260°C PEAK TEMPERATURE FOR 10 SECONDS IN A CONVECTION, INFRA-RED OR VAPOR PHASE REFLOW OVEN.
5. THIS PRODUCT MEETS EUROPEAN UNION DIRECTIVES AND OTHER COUNTRY REGULATIONS AS DESCRIBE IN GS-47-0004
6. PART NUMBERS ENDING IN "LF" MEANT FOR NOTE 5 LEAD FREE IDENTIFICATION. P/N XXXXXXX-XXXLF IS EQUIVALENT TO PREVIOUS P/N XXXXXXX-XXX.
- 7 ALL SOLDER TAIL MUST BE WITHIN 0.10MM, MAX COPLANARITY.
- 8 THIS IS VACUUM NOZZLE PICK-UP AREA.
9. PRODUCT SPEC.: GS-12-282
10. PACKAGING SPEC.: GS-14-841 (TRAY); GS-14-966 (TAPE & REEL)
11. A SYMBOL  $\triangle V$  WILL BE NEXT TO ANY DIMENSION, VIEW, OR NOTE WHICH HAS BEEN MODIFIED WITH THE CURRENT DRAWING REVISION.



SAS Connector mounting view

spec ref		dr	wcadmin	2006/03/10	projection	MM	size	A3	scale	1:1		
tolerance std		eng	Jeffrey Lim	2017/07/11			ecn no		ELX-S-27425-1			
ASME Y14.5		chr	-	-			rel level		Released			
surface	linear	0.X	±	-	Amphenol FCi		SAS RECEPTACLE R/A SMT ASSY, Z-HT. 0.35		dwg no 10035202		rev V	
		0.XX	±	0.2								
	0.XXX	±	-									
	angular	0°	±	2°	cat. no.		-		Product - Customer Drw		sheet 4 of 4	

Компания «Океан Электроники» предлагает заключение долгосрочных отношений при поставках импортных электронных компонентов на взаимовыгодных условиях!

Наши преимущества:

- Поставка оригинальных импортных электронных компонентов напрямую с производств Америки, Европы и Азии, а так же с крупнейших складов мира;
- Широкая линейка поставок активных и пассивных импортных электронных компонентов (более 30 млн. наименований);
- Поставка сложных, дефицитных, либо снятых с производства позиций;
- Оперативные сроки поставки под заказ (от 5 рабочих дней);
- Экспресс доставка в любую точку России;
- Помощь Конструкторского Отдела и консультации квалифицированных инженеров;
- Техническая поддержка проекта, помощь в подборе аналогов, поставка прототипов;
- Поставка электронных компонентов под контролем ВП;
- Система менеджмента качества сертифицирована по Международному стандарту ISO 9001;
- При необходимости вся продукция военного и аэрокосмического назначения проходит испытания и сертификацию в лаборатории (по согласованию с заказчиком);
- Поставка специализированных компонентов военного и аэрокосмического уровня качества (Xilinx, Altera, Analog Devices, Intersil, Interpoint, Microsemi, Actel, Aeroflex, Peregrine, VPT, Syfer, Eurofarad, Texas Instruments, MS Kennedy, Miteq, Cobham, E2V, MA-COM, Hittite, Mini-Circuits, General Dynamics и др.);

Компания «Океан Электроники» является официальным дистрибьютором и эксклюзивным представителем в России одного из крупнейших производителей разъемов военного и аэрокосмического назначения «JONHON», а так же официальным дистрибьютором и эксклюзивным представителем в России производителя высокотехнологичных и надежных решений для передачи СВЧ сигналов «FORSTAR».



## JONHON

«JONHON» (основан в 1970 г.)

Разъемы специального, военного и аэрокосмического назначения:

(Применяются в военной, авиационной, аэрокосмической, морской, железнодорожной, горно- и нефтедобывающей отраслях промышленности)

«FORSTAR» (основан в 1998 г.)

ВЧ соединители, коаксиальные кабели, кабельные сборки и микроволновые компоненты:

(Применяются в телекоммуникациях гражданского и специального назначения, в средствах связи, РЛС, а так же военной, авиационной и аэрокосмической отраслях промышленности).



Телефон: 8 (812) 309-75-97 (многоканальный)

Факс: 8 (812) 320-03-32

Электронная почта: [ocean@oceanchips.ru](mailto:ocean@oceanchips.ru)

Web: <http://oceanchips.ru/>

Адрес: 198099, г. Санкт-Петербург, ул. Калинина, д. 2, корп. 4, лит. А