

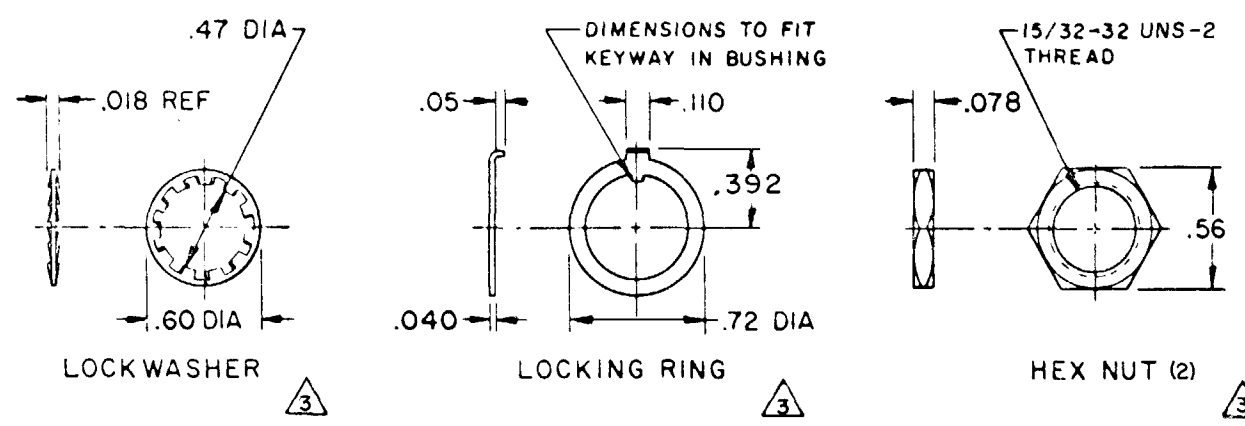
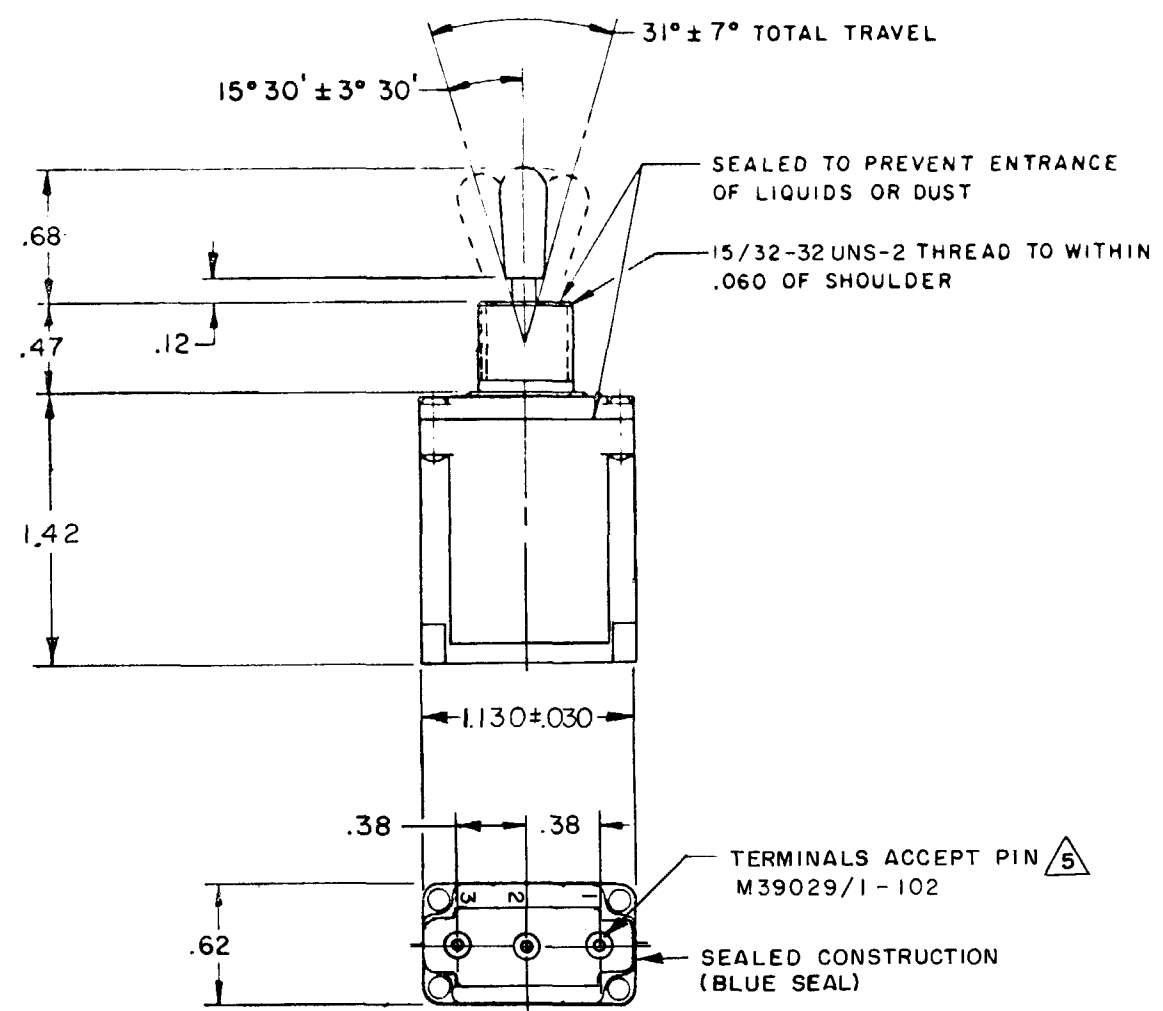
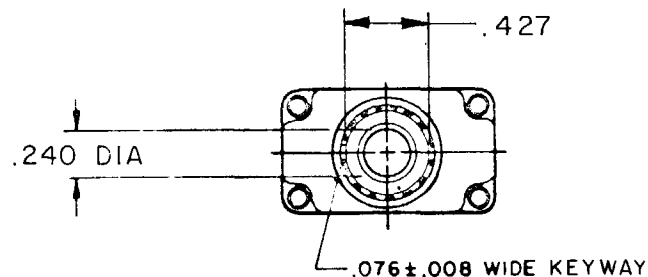
MICRO SWITCH
a Honeywell Division
FED. MFG. CODE 91829

SWITCH-TOGGLE

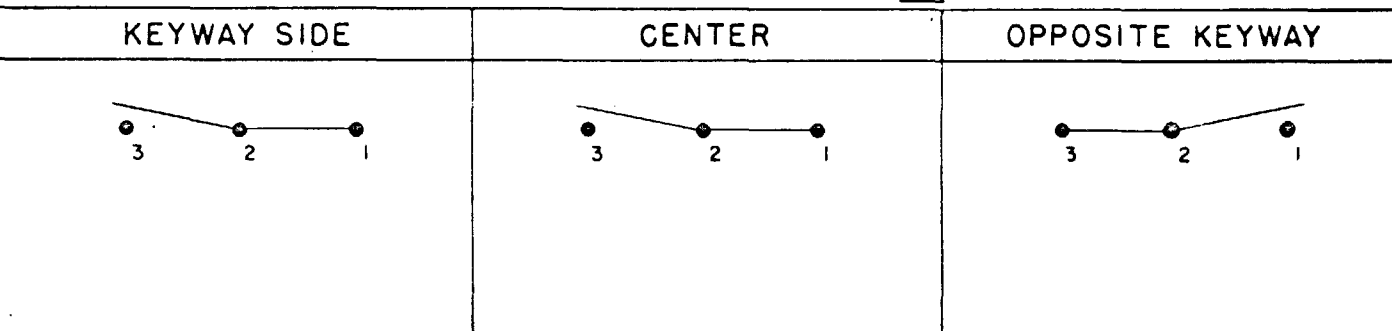
CATALOG LISTING
101TL1 SERIES
CHART 1

THIS DRAWING COVERS A PROPRIETARY ITEM AND IS THE PROPERTY OF MICRO SWITCH, A DIVISION OF MINNEAPOLIS-HONEYWELL REGULATOR CO. THIS DRAWING IS NOT TO BE COPIED OR USED WITHOUT THE APPROVAL OF MICRO SWITCH.

| CAT. LIST. | CIRCUIT WITH TOGGLE IN | | | MILITARY RATING (AMPS) | | | | | | | | REL. NO. | MS NUMBER | |
|------------|------------------------------|--------|----------------------------------|------------------------|----------|----------|-----------|---------|----------------|---------|----|----------|------------|------------|
| | EXTREME POSITION KEYWAY SIDE | CENTER | EXTREME POSITION OPPOSITE KEYWAY | RESISTIVE LOAD | | | LAMP LOAD | | INDUCTIVE LOAD | | | | | |
| | | | | DC VOLTS | AC VOLTS | AC VOLTS | 28 VDC | 125 VAC | 28 VDC | 125 VAC | | | | |
| 101TL1-1 | ON | OFF | ON | | | | | | | | | PR-1498 | MS27722-21 | |
| 101TL1-2 | OFF | NONE | ON | | | | | | | | | ETS | MS27722-22 | |
| 101TL1-3 | ON | NONE | ON | | | | | | | | | PR-4416 | MS27722-23 | |
| 101TL1-21 | NONE | OFF | ON | 20 | .75 | .5 | 15 | 6 | 5 | 3 | 15 | 10 | | MS27722-24 |
| 101TL1-31 | NONE | ON | ON | | | | | | | | | | | MS27722-33 |
| 101TL1-4 | MOM OFF | NONE | ON | | | | | | | | | | | MS27722-29 |
| 101TL1-5 | MOM ON | OFF | ON | | | | | | | | | | ETS | MS27722-31 |
| 101TL1-6 | MOM ON | NONE | OFF | | | | | | | | | | | MS27722-30 |
| 101TL1-7 | MOM ON | OFF | MOM ON | | | | | | | | | | PR-3339 | MS27722-27 |
| 101TL1-8 | MOM ON | NONE | ON | | | | | | | | | | | MS27722-26 |
| 101TL1-51 | NONE | ON | MOM ON | 15 | .75 | .5 | 15 | 6 | 4 | 2 | 10 | 7 | | MS27722-25 |
| ⓑ | MOM ON | OFF | NONE | | | | | | | | | | | MS27722-32 |
| | | | | | | | | | | | | | | MS27722-28 |



CIRCUIT DIAGRAM



- NOTES**
- SWITCHES ARE CAPABLE OF WITHSTANDING A TEMPERATURE OF 160°F. CONTINUOUSLY AT FULL RATED LOAD
 - CIRCUIT DESIGNATION, MICRO SWITCH CATALOG LISTING, DATE CODE AND MS NUMBER IDENTIFIED ON SIDE OF SWITCH
 - FURNISHED UNASSEMBLED
 - CIRCUIT DIAGRAMS APPLY ONLY TO "ON" AND "MOM ON" POSITIONS
 - THE SEALING GROMMET SHALL SEAL ON A SMOOTH WIRE INSULATION OF .068 TO .103 DIAMETERS (14-16 GAGE)
 - UNUSED TERMINAL HOLES MAY BE SEALED WITH PLUGS M83723/28-16
 - THESE UNITS ARE QUALIFIED UNDER MIL-S-3950

| | |
|--------------------------|---------------|
| SCALE FULL | |
| DO NOT SCALE PRINT | |
| UNLESS OTHERWISE NOTED | |
| DIMENSIONS ARE IN INCHES | |
| TOLERANCES ARE: | |
| ONE PLACE | (.0) ± .030 |
| TWO PLACE | (.00) ± .015 |
| THREE PLACE | (.000) ± .005 |
| ANGLES | ± |
| WEIGHT .09 LB MAX | |

CATALOG LISTING
M101TL1 SERIES CHART 1
 PAGE 1 OF 1
 ISSUE 17
 REVISIONS
 A C092297 JAK 16 FEB 98
 B C095307 CSL 18 NOV 99
 FORMTEK
 M B S 29 SEP 69
 CHECK L S D 29 SEP 69
 CHECK R R 29 SEP 69
 RELEASE NO.

Компания «Океан Электроники» предлагает заключение долгосрочных отношений при поставках импортных электронных компонентов на взаимовыгодных условиях!

Наши преимущества:

- Поставка оригинальных импортных электронных компонентов напрямую с производств Америки, Европы и Азии, а так же с крупнейших складов мира;
- Широкая линейка поставок активных и пассивных импортных электронных компонентов (более 30 млн. наименований);
- Поставка сложных, дефицитных, либо снятых с производства позиций;
- Оперативные сроки поставки под заказ (от 5 рабочих дней);
- Экспресс доставка в любую точку России;
- Помощь Конструкторского Отдела и консультации квалифицированных инженеров;
- Техническая поддержка проекта, помощь в подборе аналогов, поставка прототипов;
- Поставка электронных компонентов под контролем ВП;
- Система менеджмента качества сертифицирована по Международному стандарту ISO 9001;
- При необходимости вся продукция военного и аэрокосмического назначения проходит испытания и сертификацию в лаборатории (по согласованию с заказчиком);
- Поставка специализированных компонентов военного и аэрокосмического уровня качества (Xilinx, Altera, Analog Devices, Intersil, Interpoint, Microsemi, Actel, Aeroflex, Peregrine, VPT, Syfer, Eurofarad, Texas Instruments, MS Kennedy, Miteq, Cobham, E2V, MA-COM, Hittite, Mini-Circuits, General Dynamics и др.);

Компания «Океан Электроники» является официальным дистрибьютором и эксклюзивным представителем в России одного из крупнейших производителей разъемов военного и аэрокосмического назначения «JONHON», а так же официальным дистрибьютором и эксклюзивным представителем в России производителя высокотехнологичных и надежных решений для передачи СВЧ сигналов «FORSTAR».



JONHON

«JONHON» (основан в 1970 г.)

Разъемы специального, военного и аэрокосмического назначения:

(Применяются в военной, авиационной, аэрокосмической, морской, железнодорожной, горно- и нефтедобывающей отраслях промышленности)

«FORSTAR» (основан в 1998 г.)

ВЧ соединители, коаксиальные кабели, кабельные сборки и микроволновые компоненты:

(Применяются в телекоммуникациях гражданского и специального назначения, в средствах связи, РЛС, а так же военной, авиационной и аэрокосмической отраслях промышленности).



Телефон: 8 (812) 309-75-97 (многоканальный)

Факс: 8 (812) 320-03-32

Электронная почта: ocean@oceanchips.ru

Web: <http://oceanchips.ru/>

Адрес: 198099, г. Санкт-Петербург, ул. Калинина, д. 2, корп. 4, лит. А