

## 3-INPUT 1-OUTPUT VIDEO SWITCH

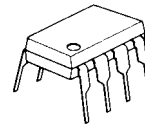
### ■ GENERAL DESCRIPTION

The **NJM2534** is a video switch for VCR, TV and others.  
It contains three bias-type inputs and one buffer-type output.

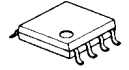
### ■ FEATURES

- Operating Voltage (+4.5V to +13V)
- Low Operating Current (4.7mA MAX)
- Crosstalk (-70dB)
- 2-Input, 1-Output
- Bipolar Technology
- Package Outline DIP8, DMP8, SIP8, SSOP8

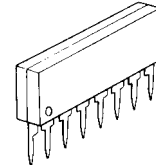
### ■ PACKAGE OUTLINE



**NJM2534D**



**NJM2534M**

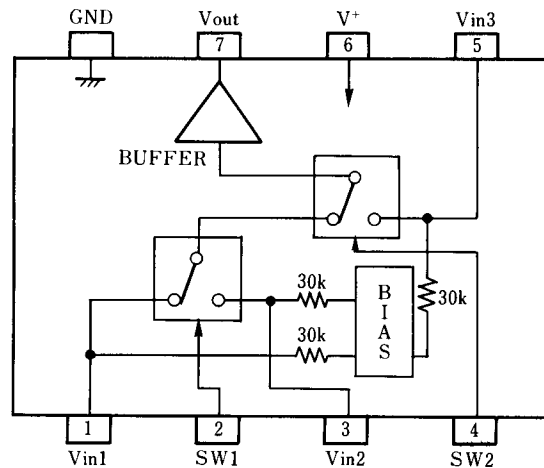


**NJM2534L**



**NJM2534V**

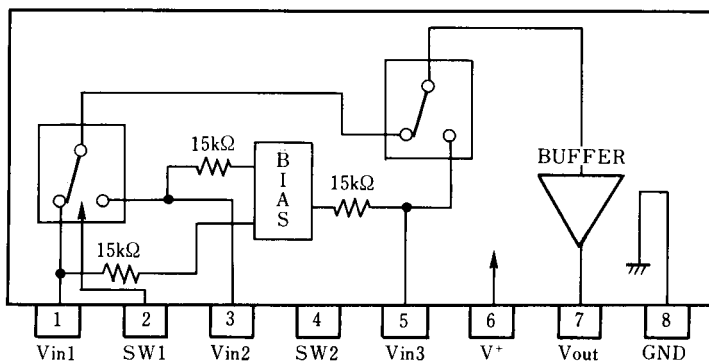
### ■ PIN CONFIGURATION



**NJM2534D**  
**NJM2534M**  
**NJM2534V**

#### PIN FUNCTION

- 1 : Vin1
- 2 : SW1
- 3 : Vin2
- 4 : SW2
- 5 : Vin3
- 6 : V<sup>+</sup>
- 7 : V<sub>OUT</sub>
- 8 : GND



**NJM2534L**

#### PIN FUNCTION

- 1 : Vin1
- 2 : SW1
- 3 : Vin2
- 4 : SW2
- 5 : Vin3
- 6 : V<sup>+</sup>
- 7 : V<sub>OUT</sub>
- 8 : GND

# NJM2534

## ■ ABSOLUTE MAXIMUM RATINGS

( $T_a = 25^\circ\text{C}$ )

| PARAMETER                   | SYMBOL    | RATINGS   | UNIT             |
|-----------------------------|-----------|---|------------------|
| Supply Voltage              | $V^+$     | +15   | V                |
| Power Dissipation           | $P_D$     | (DIP-8) 500<br>(DMP-8) 300<br>(SIP-8) 800<br>(SSOP-8) 250 | mW               |
| Operating Temperature Range | $T_{opr}$ | -40 to +75  | $^\circ\text{C}$ |
| Storage Temperature Range   | $T_{stg}$ | -40 to +125   | $^\circ\text{C}$ |

## ■ ELECTRICAL CHARACTERISTICS

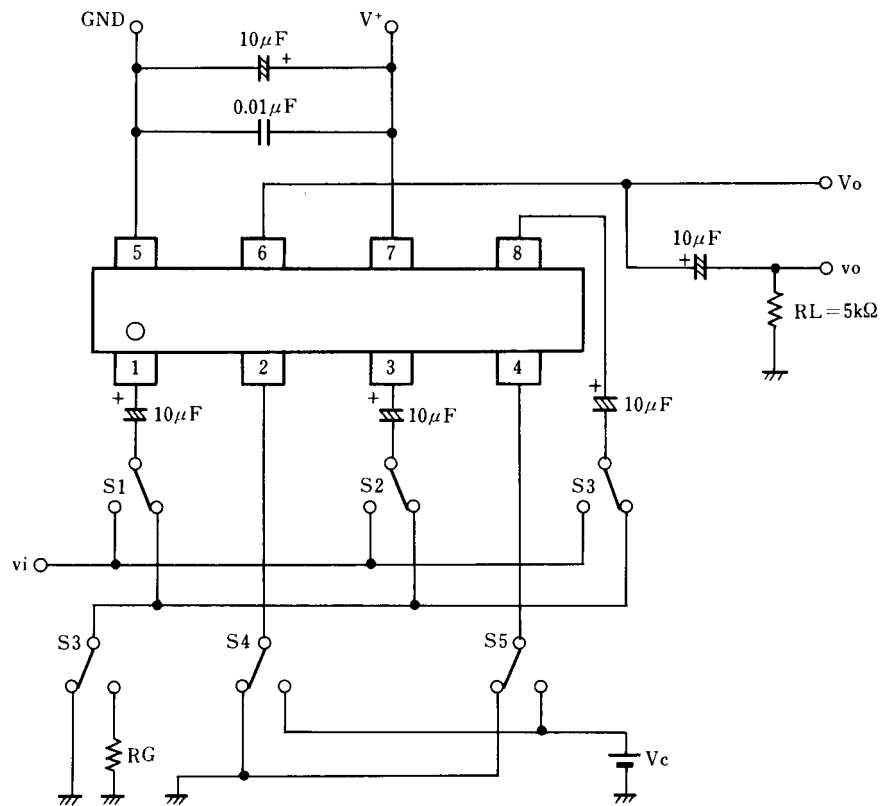
( $V^+ = 5\text{V}$ ,  $T_a = 25^\circ\text{C}$ )

| PARAMETER                 | SYMBOL    | TEST CONDITIONS   | MIN. | TYP. | MAX.  | UNIT       |
|---------------------------|-----------|---|------|------|-------|------------|
| Operating Voltage         | $V^+$     |   | +4.5 | -    | +13.0 | V          |
| Operating Current         | $I_{CC}$  |   | -    | 3.7  | 4.7   | mA         |
| Frequency Characteristics | $G_f$     | $V_{IN} = 2V_{PP}$ , $V_O = 10\text{MHz}/100\text{kHz}$   | -1.0 | 0    | +1.0  | dB         |
| Voltage Gain              | $G_v$     | $V_{IN} = 2V_{PP}$ , 100kHz                               | -0.5 | 0    | +0.5  | dB         |
| Total Harmonic Distortion | THD       | $V_{IN} = 2.5V_{PP}$ , 1kHz                               | -    | 0.05 | 0.1   | %          |
| Differential Gain         | DG        | $V_{IN} = 2V_{PP}$ , Standard staircase signal, APL = 50% | -    | 0    | 3.0   | %          |
| Differential Phase        | DP        | $V_{IN} = 2V_{PP}$ , Standard staircase signal, APL = 50% | -    | 0    | 3.0   | deg        |
| Output Offset Voltage     | $V_{off}$ |   | -30  | 0    | +30   | mV         |
| Crosstalk                 | CT        | $V_{IN} = 2V_{PP}$ , 4.3MHz                               | -    | -70  | -60   | dB         |
| Switching Voltage         | $V_{CH}$  |   | 2.4  | -    | -     | V          |
|                           | $V_{CL}$  |   | -    | -    | 0.8   | V          |
| Input Impedance           | $R_i$     |   | -    | 30   | -     | k $\Omega$ |
| Output Impedance          | $R_o$     |   | -    | 25   | -     | $\Omega$   |
| Input Bias Voltage        | $V_{IN}$  |   | -    | 2.5  | -     | V          |

## ■ INPUT CONTROL SIGNAL-OUTPUT SIGNAL

| SW1 | SW2 | OUTPUT SIGNAL |
|-----|-----|---------------|
| L   | L   | $V_{IN1}$     |
| H   | L   | $V_{IN2}$     |
| L/H | H   | $V_{IN3}$     |

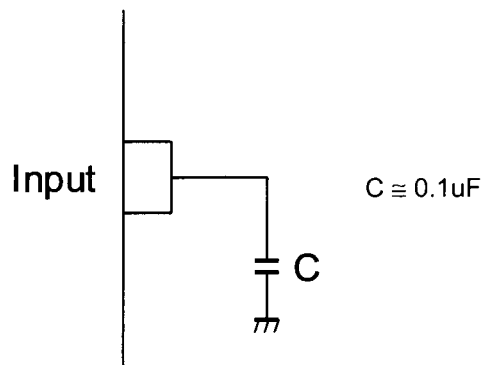
## ■ TEST CIRCUIT



# NJM2534

## ■ APPLICATION

This IC requires 0.1 $\mu$ F capacitor between INPUT and GND for bias type input at mute mode.



[CAUTION]  
The specifications on this databook are only given for information, without any guarantee as regards either mistakes or omissions. The application circuits in this databook are described only to show representative usages of the product and not intended for the guarantee or permission of any right including the industrial rights.

Компания «Океан Электроники» предлагает заключение долгосрочных отношений при поставках импортных электронных компонентов на взаимовыгодных условиях!

Наши преимущества:

- Поставка оригинальных импортных электронных компонентов напрямую с производств Америки, Европы и Азии, а так же с крупнейших складов мира;
- Широкая линейка поставок активных и пассивных импортных электронных компонентов (более 30 млн. наименований);
- Поставка сложных, дефицитных, либо снятых с производства позиций;
- Оперативные сроки поставки под заказ (от 5 рабочих дней);
- Экспресс доставка в любую точку России;
- Помощь Конструкторского Отдела и консультации квалифицированных инженеров;
- Техническая поддержка проекта, помощь в подборе аналогов, поставка прототипов;
- Поставка электронных компонентов под контролем ВП;
- Система менеджмента качества сертифицирована по Международному стандарту ISO 9001;
- При необходимости вся продукция военного и аэрокосмического назначения проходит испытания и сертификацию в лаборатории (по согласованию с заказчиком);
- Поставка специализированных компонентов военного и аэрокосмического уровня качества (Xilinx, Altera, Analog Devices, Intersil, Interpoint, Microsemi, Actel, Aeroflex, Peregrine, VPT, Syfer, Eurofarad, Texas Instruments, MS Kennedy, Miteq, Cobham, E2V, MA-COM, Hittite, Mini-Circuits, General Dynamics и др.);

Компания «Океан Электроники» является официальным дистрибьютором и эксклюзивным представителем в России одного из крупнейших производителей разъемов военного и аэрокосмического назначения «JONHON», а так же официальным дистрибьютором и эксклюзивным представителем в России производителя высокотехнологичных и надежных решений для передачи СВЧ сигналов «FORSTAR».



## JONHON

«JONHON» (основан в 1970 г.)

Разъемы специального, военного и аэрокосмического назначения:

(Применяются в военной, авиационной, аэрокосмической, морской, железнодорожной, горно- и нефтедобывающей отраслях промышленности)

«FORSTAR» (основан в 1998 г.)

ВЧ соединители, коаксиальные кабели, кабельные сборки и микроволновые компоненты:

(Применяются в телекоммуникациях гражданского и специального назначения, в средствах связи, РЛС, а так же военной, авиационной и аэрокосмической отраслях промышленности).



Телефон: 8 (812) 309-75-97 (многоканальный)

Факс: 8 (812) 320-03-32

Электронная почта: [ocean@oceanchips.ru](mailto:ocean@oceanchips.ru)

Web: <http://oceanchips.ru/>

Адрес: 198099, г. Санкт-Петербург, ул. Калинина, д. 2, корп. 4, лит. А