

## Top & Bottom Marking Strips

Double Row Terminal Blocks (TB100, TB200, TB300, TB345 SERIES)

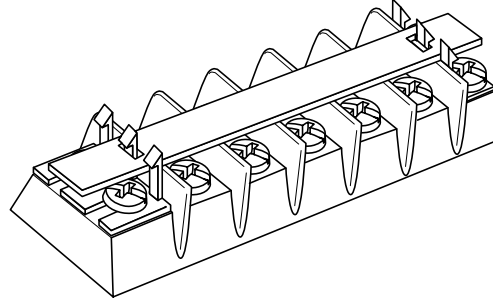
### TOP MARKER STRIPS

Top mounting marker strips are available in white (opaque) plastic. Two cover clips are supplied with each marker strip.

All top marker strips must be ordered separately. Consult factory for special legends.

Example: 12 position cover, TB200, .032" x .312", with no legends . . . Part No. is X20312.

Example: 12 position cover, TB200HB, .060" x .500", with no legends . . . Part No. is X23312HB.



## Part Numbering System

Series



Top Marker Strip



**133** - TB100 (.060 thk x .500w)  
**103** - TB100 (.032 thk x .312w)  
**233** - TB200 (.060 thk x .500w)  
**233TB** - TB200HB (.060 thk x .500w)  
**203** - TB200 (.032 thk x .312w)  
**203HB** - TB200HB (.032 thk x .312w)  
**333** - TB300 & TB345 (.060 thk x .500w)  
**303** - TB300 & TB345 (.032 thk x .380w)

Poles



**02 to 36** (TB100)  
**02 to 30** (TB200/TB200HB)  
**02 to 24** (TB300/TB345)

Note: Marking Strips are not available on TB400 Series.

### BOTTOM MARKER STRIPS;

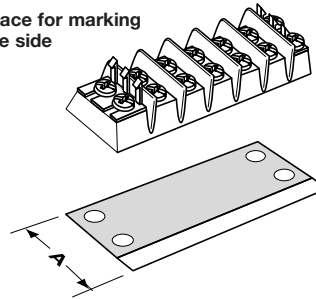
Bottom mounting marker strips are made of black PVC, .030" thick. Space is available to handle most marking situations. All marker strips must be ordered separately.

To order, specify part number, required legends and (BF) bottom forward, (BR) bottom reverse, (TF) top forward, or (TR) top reverse. Consult factory for specials.

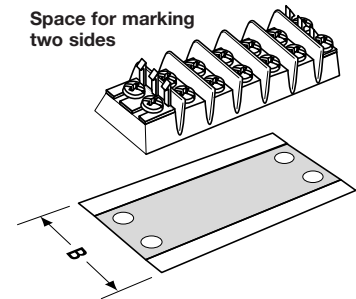
Example: 13 position strip, TB100 with no legends, space for marking one side . . . Part No. is X10513.

Position for legends (one side, two sides) can be specified standard. Standard legend height is .125". Standard legends are 0-99 and A-Z. Special legends are available on special order. Drawing(s) must be submitted to ensure accuracy of part required.

Space for marking one side



Space for marking two sides



|        | TB100 | TB200 | TB200HB | TB300 | TB345 | TB400 |
|--------|-------|-------|---------|-------|-------|-------|
| Dim. A | 1.13" | 1.37" | 1.62"   | 1.58" | 1.58" | N/A   |
| Dim. B | 1.38" | 1.62" | 1.81"   | 1.81" | 1.81" | N/A   |

## Part Numbering System

Series



Bottom Marker Strip



**105** - TB100 - marking one side  
**101** - TB100 - marking both sides  
**205** - TB200 - marking one side  
**201** - TB200 - marking both sides  
**295** - TB200HB - marking one side  
**291** - TB200HB - marking both sides  
**305** - TB300 & TB345 - marking one side  
**301** - TB300 & TB345 - marking both sides

Poles



**02 to 36** (TB100)  
**02 to 30** (TB200/TB200HB)  
**02 to 24** (TB300/TB345)

Orientation



**BF** - bottom forward  
**BR** - bottom reverse  
**TF** - top forward  
**TR** - top reverse

Note: Marking Strips are not available on TB400 Series.

Компания «Океан Электроники» предлагает заключение долгосрочных отношений при поставках импортных электронных компонентов на взаимовыгодных условиях!

Наши преимущества:

- Поставка оригинальных импортных электронных компонентов напрямую с производств Америки, Европы и Азии, а так же с крупнейших складов мира;
- Широкая линейка поставок активных и пассивных импортных электронных компонентов (более 30 млн. наименований);
- Поставка сложных, дефицитных, либо снятых с производства позиций;
- Оперативные сроки поставки под заказ (от 5 рабочих дней);
- Экспресс доставка в любую точку России;
- Помощь Конструкторского Отдела и консультации квалифицированных инженеров;
- Техническая поддержка проекта, помощь в подборе аналогов, поставка прототипов;
- Поставка электронных компонентов под контролем ВП;
- Система менеджмента качества сертифицирована по Международному стандарту ISO 9001;
- При необходимости вся продукция военного и аэрокосмического назначения проходит испытания и сертификацию в лаборатории (по согласованию с заказчиком);
- Поставка специализированных компонентов военного и аэрокосмического уровня качества (Xilinx, Altera, Analog Devices, Intersil, Interpoint, Microsemi, Actel, Aeroflex, Peregrine, VPT, Syfer, Eurofarad, Texas Instruments, MS Kennedy, Miteq, Cobham, E2V, MA-COM, Hittite, Mini-Circuits, General Dynamics и др.);

Компания «Океан Электроники» является официальным дистрибьютором и эксклюзивным представителем в России одного из крупнейших производителей разъемов военного и аэрокосмического назначения «JONHON», а так же официальным дистрибьютором и эксклюзивным представителем в России производителя высокотехнологичных и надежных решений для передачи СВЧ сигналов «FORSTAR».



## JONHON

«JONHON» (основан в 1970 г.)

Разъемы специального, военного и аэрокосмического назначения:

(Применяются в военной, авиационной, аэрокосмической, морской, железнодорожной, горно- и нефтедобывающей отраслях промышленности)

«FORSTAR» (основан в 1998 г.)

ВЧ соединители, коаксиальные кабели, кабельные сборки и микроволновые компоненты:

(Применяются в телекоммуникациях гражданского и специального назначения, в средствах связи, РЛС, а так же военной, авиационной и аэрокосмической отраслях промышленности).



Телефон: 8 (812) 309-75-97 (многоканальный)

Факс: 8 (812) 320-03-32

Электронная почта: [ocean@oceanchips.ru](mailto:ocean@oceanchips.ru)

Web: <http://oceanchips.ru/>

Адрес: 198099, г. Санкт-Петербург, ул. Калинина, д. 2, корп. 4, лит. А