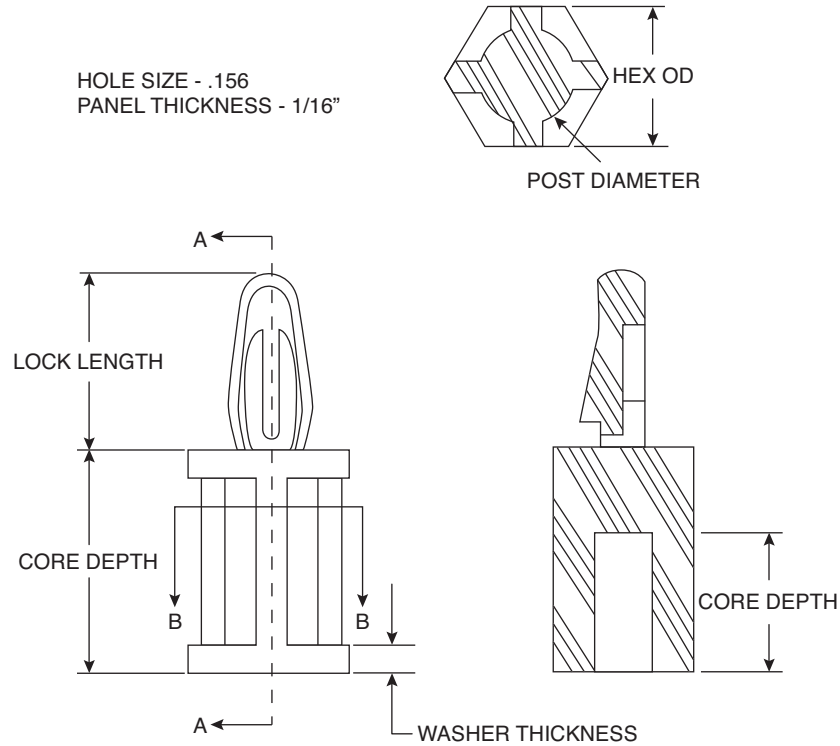


# Female Circuit Board Posts - Self Threading

561-FSTP250, 561-FSTP375, 561-FSTP500,  
561-FSTP625, 561-FSTP750, 561-FSTP875,  
561-FSTP1000

Date Last Revised: 5-12-09



NOTE: Self Threading Posts are designed for use with a #6 self-tapping screw.

RoHS Compliant

## Specifications

| Head Dia. A | Description  | Hex OD    | Washer Thickness | Lock Length     | Post Diameter | Core Depth     | Hole Size | Panel Thickness | Body Length |                 |
|-------------|--------------|-----------|------------------|-----------------|---------------|----------------|-----------|-----------------|-------------|-----------------|
|             | 561-FSTP250  | FSTP 250  | .312 (+/- .015)  | .062 (+/- .015) | .400*(ref.)   | .218(+/- .015) | .312      | .156            | .062        | .250(+/- .015)  |
|             | 561-FSTP375  | FSTP 375  | .312 (+/- .015)  | .062 (+/- .015) | .400*(ref.)   | .218(+/- .015) | .312      | .156            | .620        | .375(+/- .015)  |
|             | 561-FSTP500  | FSTP 500  | .312 (+/- .015)  | .062 (+/- .015) | .400*(ref.)   | .218(+/- .015) | .312      | .156            | .062        | .500(+/- .015)  |
|             | 561-FSTP625  | FSTP 625  | .312 (+/- .015)  | .062 (+/- .015) | .400*(ref.)   | .218(+/- .015) | .312      | .156            | .062        | .625(+/- .015)  |
|             | 561-FSTP750  | FSTP 750  | .312 (+/- .015)  | .062 (+/- .015) | .400*(ref.)   | .218(+/- .015) | .312      | .156            | .062        | .750(+/- .015)  |
|             | 561-FSTP875  | FSTP 875  | .312 (+/- .015)  | .062 (+/- .015) | .400*(ref.)   | .218(+/- .015) | .312      | .156            | .062        | .875(+/- .015)  |
|             | 561-FSTP1000 | FSTP 1000 | .312 (+/- .015)  | .062 (+/- .015) | .400*(ref.)   | .218(+/- .015) | .312      | .156            | .062        | 1.000(+/- .015) |

## Description

- Material - molded in natural nylon 6/6

Available from Mouser Electronics  
1-800-346-6873 / [www.mouser.com](http://www.mouser.com)

EPD-200795

Компания «Океан Электроники» предлагает заключение долгосрочных отношений при поставках импортных электронных компонентов на взаимовыгодных условиях!

Наши преимущества:

- Поставка оригинальных импортных электронных компонентов напрямую с производств Америки, Европы и Азии, а так же с крупнейших складов мира;
- Широкая линейка поставок активных и пассивных импортных электронных компонентов (более 30 млн. наименований);
- Поставка сложных, дефицитных, либо снятых с производства позиций;
- Оперативные сроки поставки под заказ (от 5 рабочих дней);
- Экспресс доставка в любую точку России;
- Помощь Конструкторского Отдела и консультации квалифицированных инженеров;
- Техническая поддержка проекта, помощь в подборе аналогов, поставка прототипов;
- Поставка электронных компонентов под контролем ВП;
- Система менеджмента качества сертифицирована по Международному стандарту ISO 9001;
- При необходимости вся продукция военного и аэрокосмического назначения проходит испытания и сертификацию в лаборатории (по согласованию с заказчиком);
- Поставка специализированных компонентов военного и аэрокосмического уровня качества (Xilinx, Altera, Analog Devices, Intersil, Interpoint, Microsemi, Actel, Aeroflex, Peregrine, VPT, Syfer, Eurofarad, Texas Instruments, MS Kennedy, Miteq, Cobham, E2V, MA-COM, Hittite, Mini-Circuits, General Dynamics и др.);

Компания «Океан Электроники» является официальным дистрибьютором и эксклюзивным представителем в России одного из крупнейших производителей разъемов военного и аэрокосмического назначения «JONHON», а так же официальным дистрибьютором и эксклюзивным представителем в России производителя высокотехнологичных и надежных решений для передачи СВЧ сигналов «FORSTAR».



## JONHON

«JONHON» (основан в 1970 г.)

Разъемы специального, военного и аэрокосмического назначения:

(Применяются в военной, авиационной, аэрокосмической, морской, железнодорожной, горно- и нефтедобывающей отраслях промышленности)

«FORSTAR» (основан в 1998 г.)

ВЧ соединители, коаксиальные кабели, кабельные сборки и микроволновые компоненты:

(Применяются в телекоммуникациях гражданского и специального назначения, в средствах связи, РЛС, а так же военной, авиационной и аэрокосмической отраслях промышленности).



Телефон: 8 (812) 309-75-97 (многоканальный)

Факс: 8 (812) 320-03-32

Электронная почта: [ocean@oceanchips.ru](mailto:ocean@oceanchips.ru)

Web: <http://oceanchips.ru/>

Адрес: 198099, г. Санкт-Петербург, ул. Калинина, д. 2, корп. 4, лит. А