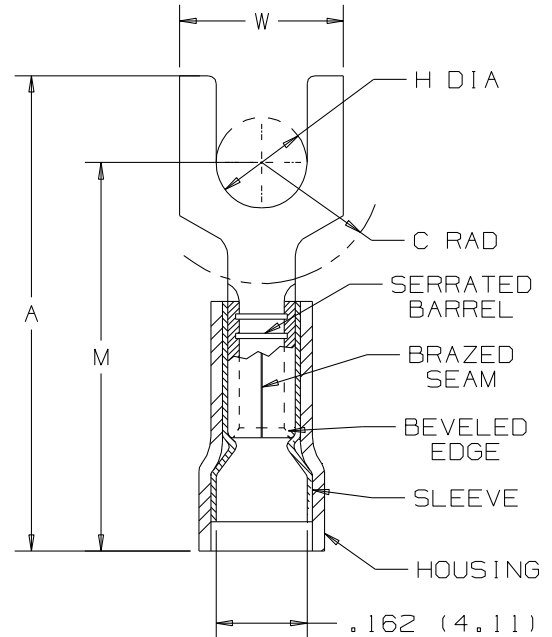


THIS COPY IS PROVIDED ON A RESTRICTED BASIS AND IS NOT TO BE USED IN ANY WAY DETRIMENTAL TO THE INTERESTS OF PANDUIT CORP.

PANDUIT PART NUMBER	STUD SIZE	DIMENSIONS in.				
		A $\pm .03$ (.76)	W $\pm .01$ (.25)	C MIN	M $\pm .03$ (.76)	H $\pm .01$ (.25)
PNF14-6F	#6	.78 (19.79)	.28 (7.14)	.20 (5.05)	.64 (16.23)	.15 (3.73)
PNF14-8F	#8	.84 (21.34)	.31 (7.92)	.23 (5.89)	.67 (17.12)	.17 (4.39)
PNF14-10F	#10	.86 (21.77)	.34 (8.64)	.25 (6.38)	.69 (17.63)	.20 (5.03)
PNF14-14F	1/4"	1.03 (26.14)	.44 (11.18)	.33 (8.46)	.78 (19.79)	.27 (6.81)

NOTES:

- UL LISTED AND CSA CERTIFIED FOR:
  - 600V, MAX. VOLTAGE RATING
  - #16-14 AWG SOLID OR STRANDED COPPER WIRE
  - 221° F (105° C) MAX. TEMP. RATING
- MATERIAL:
  - STAMPING - .03" (.762) THK COPPER, TIN PLATED
  - HOUSING - NYLON, BLUE
  - SLEEVE - BRASS, TIN PLATED
- SEE [www.panduit.com](http://www.panduit.com) FOR PART NUMBER SUFFIX DESIGNATION FOR PACKAGE SIZE.
- DIMENSIONS IN BRACKETS ARE IN MILLIMETERS
- INSTALLATION TOOLS:
  - UL LISTED AND CSA CERTIFIED: CT-1550, CT-1551, CT-2500 WITH CT-2550CH CRIMP HEAD FOR #18-#14
  - UL LISTED AND CSA CERTIFIED: CT100A FOR #16-#14
  - UL LISTED: CT-400, CT-460 FOR #18-#14
  - PANDUIT APPROVED: CT-160, CT-260
- WIRE STRIP LENGTH:  $7/32'' \pm 1/32''$



.162 (4.11)  
MAX. WIRE  
INSUL. DIA.  
.087 (2.21)  
MIN. WIRE  
INSUL. DIA.



LISTED  
587H  
E52164



CERTIFIED  
LR3122

N41261AA/06

**PANDUIT**

CORP.

TINLEY PARK, ILLINOIS

#16-14 BARREL FORK, NYLON INSULATED  
FUNNELED WIRE ENTRY, .162 (4.11)  
MAX WIRE INSUL. DIA.

06 12/20/11 FS Obsolete installation tools removed, UL information clarified, general dimensional updates.

REV	DATE	BY	CHK	DESCRIPTION	ECN #	PM	APP	DRAWN BY	CHK'D	SCALE	DRAWING NO.
								DAW	CJH	NONE	A41261

Компания «Океан Электроники» предлагает заключение долгосрочных отношений при поставках импортных электронных компонентов на взаимовыгодных условиях!

Наши преимущества:

- Поставка оригинальных импортных электронных компонентов напрямую с производств Америки, Европы и Азии, а так же с крупнейших складов мира;
- Широкая линейка поставок активных и пассивных импортных электронных компонентов (более 30 млн. наименований);
- Поставка сложных, дефицитных, либо снятых с производства позиций;
- Оперативные сроки поставки под заказ (от 5 рабочих дней);
- Экспресс доставка в любую точку России;
- Помощь Конструкторского Отдела и консультации квалифицированных инженеров;
- Техническая поддержка проекта, помощь в подборе аналогов, поставка прототипов;
- Поставка электронных компонентов под контролем ВП;
- Система менеджмента качества сертифицирована по Международному стандарту ISO 9001;
- При необходимости вся продукция военного и аэрокосмического назначения проходит испытания и сертификацию в лаборатории (по согласованию с заказчиком);
- Поставка специализированных компонентов военного и аэрокосмического уровня качества (Xilinx, Altera, Analog Devices, Intersil, Interpoint, Microsemi, Actel, Aeroflex, Peregrine, VPT, Syfer, Eurofarad, Texas Instruments, MS Kennedy, Miteq, Cobham, E2V, MA-COM, Hittite, Mini-Circuits, General Dynamics и др.);

Компания «Океан Электроники» является официальным дистрибьютором и эксклюзивным представителем в России одного из крупнейших производителей разъемов военного и аэрокосмического назначения «JONHON», а так же официальным дистрибьютором и эксклюзивным представителем в России производителя высокотехнологичных и надежных решений для передачи СВЧ сигналов «FORSTAR».



## JONHON

«JONHON» (основан в 1970 г.)

Разъемы специального, военного и аэрокосмического назначения:

(Применяются в военной, авиационной, аэрокосмической, морской, железнодорожной, горно- и нефтедобывающей отраслях промышленности)

«FORSTAR» (основан в 1998 г.)

ВЧ соединители, коаксиальные кабели,  
кабельные сборки и микроволновые компоненты:

(Применяются в телекоммуникациях гражданского и специального назначения, в средствах связи, РЛС, а так же военной, авиационной и аэрокосмической отраслях промышленности).



Телефон: 8 (812) 309-75-97 (многоканальный)

Факс: 8 (812) 320-03-32

Электронная почта: [ocean@oceanchips.ru](mailto:ocean@oceanchips.ru)

Web: <http://oceanchips.ru/>

Адрес: 198099, г. Санкт-Петербург, ул. Калинина, д. 2, корп. 4, лит. А