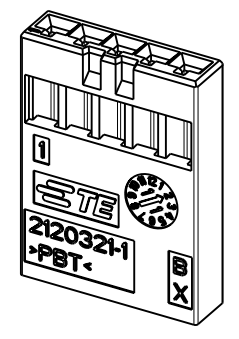


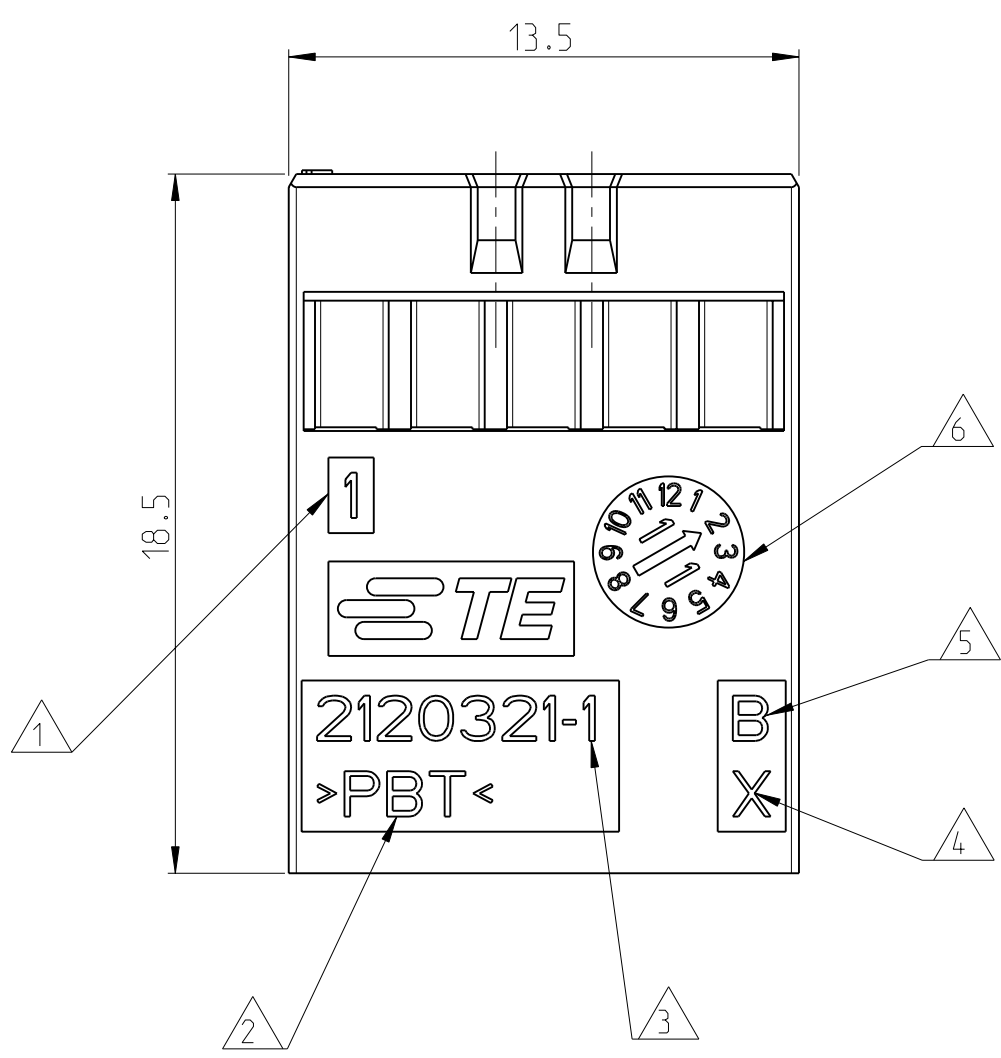
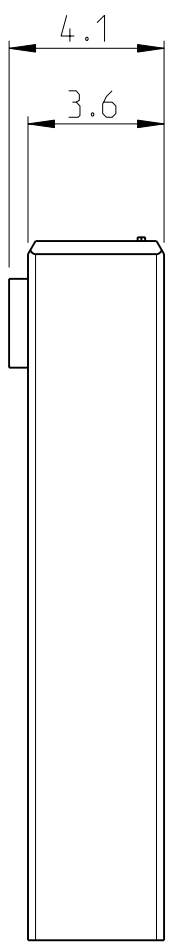
THIS DRAWING IS UNPUBLISHED  
 VERTRAULICHE UNVERÖFFENTLICHTE ZEICHNUNG  
 © COPYRIGHT 2010 TYCO ELECTRONICS AMP GMBH  
 ALL RIGHTS RESERVED.  
 ALLE INTERNATIONALEN RECHTE VORBEHALTEN.

MATED WITH:  
 PASSEND ZU:  
 2120319 / 320

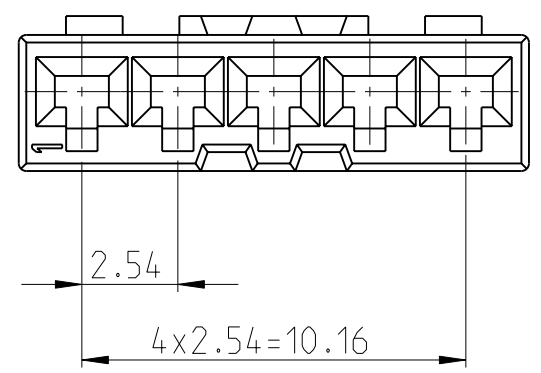
LOC		DIST		REVISIONS ÄNDERUNGEN		
P	LTR	DESCRIPTION BESCHREIBUNG	DATE	DWN	APVD	
	A1	NEW DRAWING CREATED	20AUG2010	KHH	HEIN	
	B1	MATERIAL CHANGED, PACKAGING MODIFIED	21MAR2011	SH	HEIN	
	B2	NOTES ADDED	06JUL2011	SHE	HEIN	



SCALE 2:1 / M 2:1



- 1 CONTACT IDENTIFICATION
  - 2 MATERIAL IDENTIFIER
  - 3 PARTNUMBER
  - 4 CAVITY IDENTIFIER
  - 5 REVISION STATUS
  - 6 DATE CLOCK
  - 7 VERPACKUNG: TEILE ALS SCHUETTIGUT IN KARTON VERPACKT
- 
- 1 KONTAKTKENNZEICHNUNG
  - 2 MATERIALKENNZEICHNUNG
  - 3 SACHNUMMER
  - 4 NESTKENNZEICHNUNG
  - 5 REVISIONSSTAND
  - 6 DATUMSUHR
  - 7 PACKAGING: PARTS BULK PACKED INTO FOLDING BOX



2120321-1	SIGNAL HOUSING SIGNALGEHÄUSE	BLACK SCHWARZ	PBT
TE ORDER NO. BESTELL-NR.	DESCRIPTION BENENNUNG	SURFACE OBERFLÄCHE COLOUR/FARBE	MATERIAL

THIS DRAWING IS A CONTROLLED DOCUMENT. DIESES ZEICHNUNGSDOKUMENT WIRD DURCH AMP INCORPORATED KONTROLLIERT. ÄNDERUNGEN, DIE DEM TECHNISCHEN FORTSCHRITT DIENEN, SIND VORBEHALTEN. DEN JEWEILS LETZTUELTIGEN ÄNDERUNGSSTAND ERFAHREN SIE AUF ANFRAGE.		DWN K.-H. HESS 20AUG2010	TE Connectivity	
DIMENSIONS: MASSEINHEITEN: mm		CHK M SZELAG 20AUG2010		
TOLERANCES UNLESS OTHERWISE SPECIFIED: ALLGEMEINTOLERANZEN		APVD S HEIN 20AUG2010	NAME SIGNAL HOUSING 5POS SIGNALGEHÄUSE 5POL. MOTORMAN HYBRID CONNECTOR	
		PRODUCT SPEC PRODUKTSPEZ.	RESTRICTED TO NUR FUER	
MATERIAL		APPLICATION SPEC VERARBEITUNGSSPEZ.	SIZE A3	CAGE CODE 00779
FINISH/OBERFLÄCHE/FARBE		WEIGHT GEWICHT	DRAWING NO. ZEICHNUNGS-NR.	REV B2
		CUSTOMER DRAWING	SCALE MASSSTAB	SHEET BLATT
		/KUNDENZEICHNUNG	5:1	1 OF VON 1

Компания «Океан Электроники» предлагает заключение долгосрочных отношений при поставках импортных электронных компонентов на взаимовыгодных условиях!

Наши преимущества:

- Поставка оригинальных импортных электронных компонентов напрямую с производств Америки, Европы и Азии, а так же с крупнейших складов мира;
- Широкая линейка поставок активных и пассивных импортных электронных компонентов (более 30 млн. наименований);
- Поставка сложных, дефицитных, либо снятых с производства позиций;
- Оперативные сроки поставки под заказ (от 5 рабочих дней);
- Экспресс доставка в любую точку России;
- Помощь Конструкторского Отдела и консультации квалифицированных инженеров;
- Техническая поддержка проекта, помощь в подборе аналогов, поставка прототипов;
- Поставка электронных компонентов под контролем ВП;
- Система менеджмента качества сертифицирована по Международному стандарту ISO 9001;
- При необходимости вся продукция военного и аэрокосмического назначения проходит испытания и сертификацию в лаборатории (по согласованию с заказчиком);
- Поставка специализированных компонентов военного и аэрокосмического уровня качества (Xilinx, Altera, Analog Devices, Intersil, Interpoint, Microsemi, Actel, Aeroflex, Peregrine, VPT, Syfer, Eurofarad, Texas Instruments, MS Kennedy, Miteq, Cobham, E2V, MA-COM, Hittite, Mini-Circuits, General Dynamics и др.);

Компания «Океан Электроники» является официальным дистрибьютором и эксклюзивным представителем в России одного из крупнейших производителей разъемов военного и аэрокосмического назначения «JONHON», а так же официальным дистрибьютором и эксклюзивным представителем в России производителя высокотехнологичных и надежных решений для передачи СВЧ сигналов «FORSTAR».



## JONHON

«JONHON» (основан в 1970 г.)

Разъемы специального, военного и аэрокосмического назначения:

(Применяются в военной, авиационной, аэрокосмической, морской, железнодорожной, горно- и нефтедобывающей отраслях промышленности)

«FORSTAR» (основан в 1998 г.)

ВЧ соединители, коаксиальные кабели, кабельные сборки и микроволновые компоненты:

(Применяются в телекоммуникациях гражданского и специального назначения, в средствах связи, РЛС, а так же военной, авиационной и аэрокосмической отраслях промышленности).



Телефон: 8 (812) 309-75-97 (многоканальный)

Факс: 8 (812) 320-03-32

Электронная почта: [ocean@oceanchips.ru](mailto:ocean@oceanchips.ru)

Web: <http://oceanchips.ru/>

Адрес: 198099, г. Санкт-Петербург, ул. Калинина, д. 2, корп. 4, лит. А