

THIS DRAWING IS UNPUBLISHED.

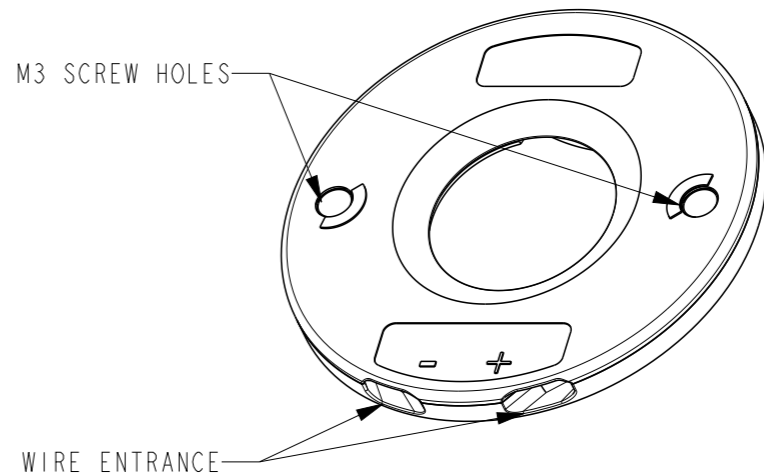
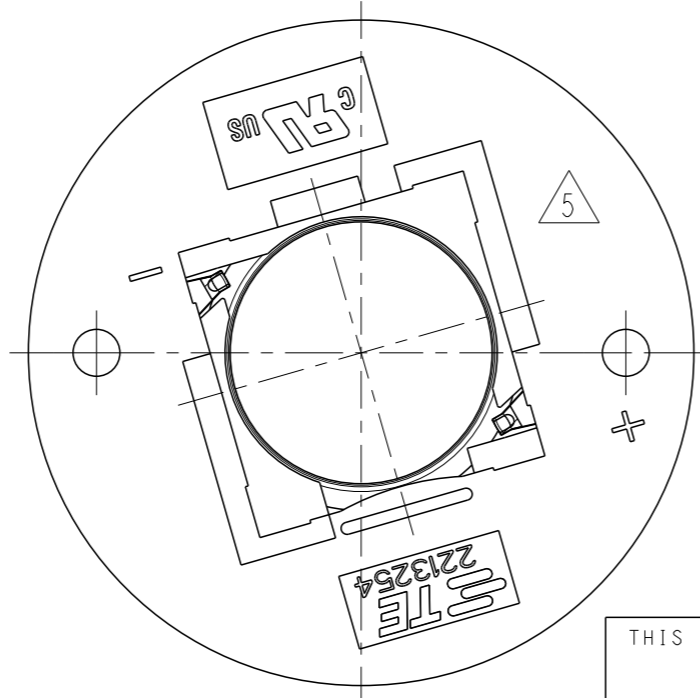
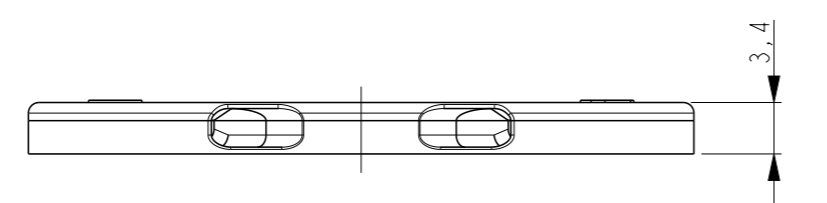
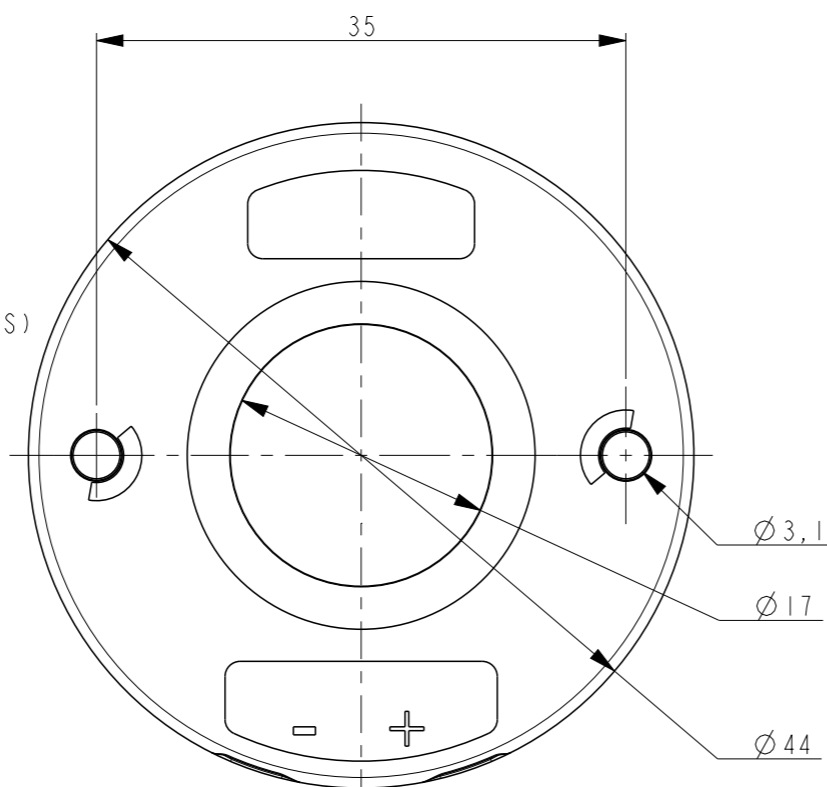
RELEASED FOR PUBLICATION

© COPYRIGHT - BY TYCO ELECTRONICS CORPORATION. ALL RIGHTS RESERVED.

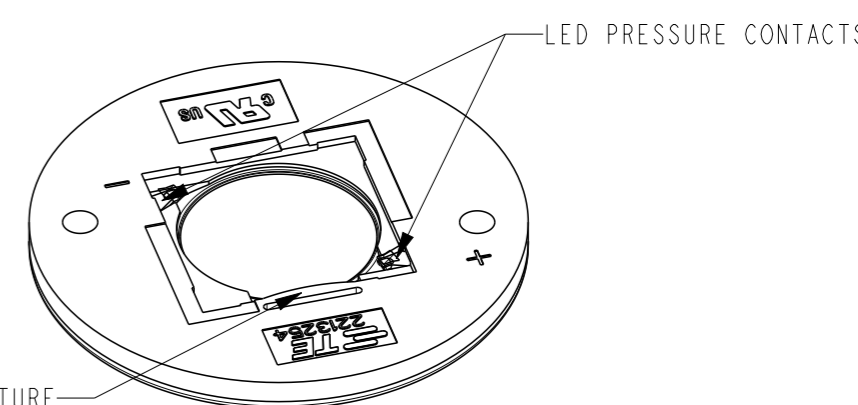
LOC	DIST	REVISIONS					
		P	LTR	DESCRIPTION	DATE	DWN	APVD
H	-		A2	ECR-16-001206	27JAN2016	KR	MvE
			A3	ADDED RELEASED LED	06FEB2017	RK	MvE
			B	MATERIAL CHANGE UPDATED	28FEB2017	RK	MvE
			B1	ADDED INSERT	29JUN2017	RK	OL

NOTES:

- MATERIALS:  
HOUSING: GLASS FILLED PBT, HALOGEN FREE FLAME RETARDENT  
COLOR : NATURAL/WHITE  
CONTACTS: SILVER PLATED COPPER ALLOY
- FOR SOLID AND STRANDED WIRE AWG 22-18
- COMPLIES WITH DIRECTIVE 2002/95/EC (ROHS)
- M3 SCREW TO BE USED FOR MOUNTING
- DATE CODE YY-WW-D ANY WHERE EXCEPT OVER LOGO OR +/- SIGN.



SCALE 3:2



2213254-1 AS SHOWN

LUMAWISE LED HOLDER Z50 LOW PROFILE

2213254-2	LUMAWISE LED HOLDER Z50 STANDARD PROFILE 1919
2213254-1	LUMAWISE LED HOLDER Z50 LOW PROFILE 1919
PART NUMBER	DESCRIPTION

THIS DRAWING IS A CONTROLLED DOCUMENT.

DIMENSIONS:	TOLERANCES UNLESS OTHERWISE SPECIFIED:
mm	0 PLC ±-
	1 PLC ±-
	2 PLC ±-
	3 PLC ±-
	4 PLC ±-
	ANGLES ±-
MATERIAL	FINISH
-	-

DWN	M.V.ESSSEN	6-AUG-13
CHK	M.V.ESSSEN	6-AUG-13
APVD	O.I.FLJNSE	6-AUG-13
PRODUCT SPEC	108-133008	
APPLICATION SPEC	114-32048	
WEIGHT	-	

<b>TE</b> TE Connectivity			
NAME LUMAWISE LED HOLDER Z50 1919			
SIZE	CAGE CODE	DRAWING NO	RESTRICTED TO
A3	00779	C-2213254	-

CUSTOMER DRAWING	SCALE 2:1	SHEET 1 OF 3	REV B1
------------------	-----------	--------------	--------

4

3

2

1

THIS DRAWING IS UNPUBLISHED.

RELEASED FOR PUBLICATION

© COPYRIGHT -

BY TYCO ELECTRONICS CORPORATION.

ALL RIGHTS RESERVED.

LOC DIST

REVISIONS

P	LTR	DESCRIPTION	DATE	DWN	APVD
	-	SEE SHEET 1	-	-	-

SCALE 3:2

2213254-2 AS SHOWN

LUMAWISE LED HOLDER Z50 STANDARD PROFILE

THIS DRAWING IS A CONTROLLED DOCUMENT.

DWN M.V.ESSEN 6-AUG-13

CHK M.V.ESSEN 6-AUG-13

APVD O.I.FLJNSE 6-AUG-13

PRODUCT SPEC

108-133008

APPLICATION SPEC

114-32048

WEIGHT -

CUSTOMER DRAWING

TE Connectivity

NAME  
LUMAWISE LED HOLDER Z50  
1919

SIZE CAGE CODE DRAWING NO RESTRICTED TO

A3 00779 C-2213254 -

SCALE 2:1 SHEET 2 OF 3 REV B1

DIMENSIONS:

mm

TOLERANCES UNLESS OTHERWISE SPECIFIED:

0 PLC	±-
1 PLC	±-
2 PLC	±-
3 PLC	±-
4 PLC	±-
ANGLES	±-
FINISH	-

MATERIAL

-

1470-19 (3/11)

THIS DRAWING IS UNPUBLISHED. RELEASED FOR PUBLICATION  
 © COPYRIGHT - BY TYCO ELECTRONICS CORPORATION. ALL RIGHTS RESERVED.

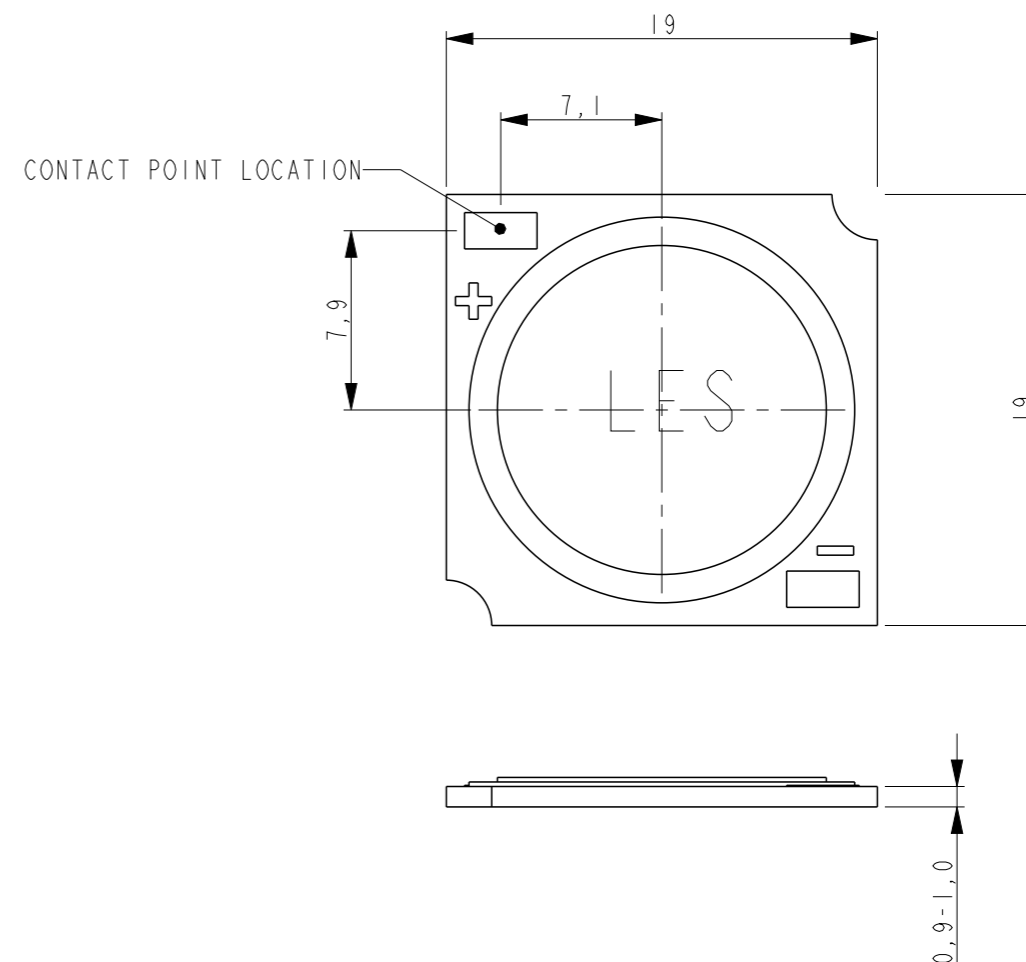
LOC	DIST	REVISIONS					
		P	LTR	DESCRIPTION	DATE	DWN	APVD
			-	SEE SHEET 1	-	-	-

## RELEASED LEDs

NAME	TYPE	DATA SHEET	REVISION	TE PART NUMBERS
CITIZEN	CLL 030			2213254-1/-2
CITIZEN	CITIZEN CLL 030			2213254-1/-2
CITIZEN	CLL036-1205C1			2213254-1/-2
CITIZEN	CLL036-1206C1			2213254-1/-2
CITIZEN	CLL036-1208C1, REF.CE-P3080 04/15			2213254-1/-2
CITIZEN	CLU034			2213254-1/-2
CITIZEN	CLU036			2213254-1/-2
CITIZEN	CLU720			2213254-1/-2
CITIZEN	CLL032		CLL032-1212A5-403MIA2	2213254-1/-2
LEXTAR	LEXTAR NIMBUS 1500		E14.07.010	2213254-1/-2
SEOUL	SEOUL SBW2F1B			2213254-1/-2
SEOUL	SEOUL SBW3F1A			2213254-1/-2
SEOUL	SDW02F1C (ZC12)			2213254-1/-2
SEOUL	SDWX3F1C			2213254-1/-2
OSRAM	OSRAM S13 2 <sup>nd</sup> GEN.			2213254-1/-2
TRIDONIC	SLE-G5-LES15			2213254-1/-2
SEOUL SEMI	SDW02F1C (ZC12)		REV6.0, DEC 2, 2015	2213254-1/-2
PANASONIC	C14 1919		20150730	2213254-1/-2
BRIDGELUX	H15		DS83 REV. A (2/2016)	2213254-1/-2
BRIDGELUX	VI3D GEN 7 ARRAY		DS101 REV. C (07/2016)	2213254-1/-2
TRIDONIC	SLE-G6-LES15		JUNE 22ND 2016	2213254-1/-2
TRIDONIC	SLE-G6-LES17		JUNE 22ND 2016	2213254-1/-2
TRIDONIC	G6 LES 15 SNC/ADV		42614	2213254-1/-2
TRIDONIC	G6 LES 17 SNC/ADV/EXC		42614	2213254-1/-2
EDISON OPTO	2PHM30XWXXPI3001		29-JUL 2014, VERSION 3	2213254-1/-2
EVERLIGHT	EAHP1919/XUANI919			2213254-1/-2
LUMINUS	CHM-9-XH00		NOT FOUND	2213254-1/-2
LUMINUS	CXM-11-AC00		PDS-002279 REV 05	2213254-1/-2
LUMINUS	CHM-11-XH00		PDS-002624 REV 03	2213254-1/-2
LUMINUS	CLM-14 GEN 3		PDS-002819 REV 02	2213254-1/-2
LUMINUS	CXM-14 GEN 3		PDS-002820 REV 02	2213254-1/-2

THE SKETCH BELOW IS SHOWING THE NOMINAL LED COB DIMENSIONS TO MATCH WITH THE Z50 LED HOLDER 1919

FOR TECHNICAL DETAILS ABOUT A PROPER MATCH WITH A SPECIFIC LED COB ARRAY PLEASE CONTACT A REPRESENTATIVE AT TE-CONNECTIVITY



THIS DRAWING IS A CONTROLLED DOCUMENT.		DWN M.V.ESSEN 6-AUG-13	TE Connectivity	
DIMENSIONS: mm		CHK M.V.ESSEN 6-AUG-13		
TOLERANCES UNLESS OTHERWISE SPECIFIED:		APVD O.I.F.IJNSE 6-AUG-13	NAME LUMAWISE LED HOLDER Z50 1919	
0 PLC ±-		PRODUCT SPEC 108-133008	RESTRICTED TO	
1 PLC ±-		APPLICATION SPEC 114-32048	SIZE A3	CAGE CODE 00779
2 PLC ±-		WEIGHT -	DRAWING NO C-2213254	SCALE 2:1
3 PLC ±-			SHEET 3 OF 3	REV B1
4 PLC ±-				
ANGLES ±-				
FINISH				
MATERIAL				

Компания «Океан Электроники» предлагает заключение долгосрочных отношений при поставках импортных электронных компонентов на взаимовыгодных условиях!

Наши преимущества:

- Поставка оригинальных импортных электронных компонентов напрямую с производств Америки, Европы и Азии, а так же с крупнейших складов мира;
- Широкая линейка поставок активных и пассивных импортных электронных компонентов (более 30 млн. наименований);
- Поставка сложных, дефицитных, либо снятых с производства позиций;
- Оперативные сроки поставки под заказ (от 5 рабочих дней);
- Экспресс доставка в любую точку России;
- Помощь Конструкторского Отдела и консультации квалифицированных инженеров;
- Техническая поддержка проекта, помощь в подборе аналогов, поставка прототипов;
- Поставка электронных компонентов под контролем ВП;
- Система менеджмента качества сертифицирована по Международному стандарту ISO 9001;
- При необходимости вся продукция военного и аэрокосмического назначения проходит испытания и сертификацию в лаборатории (по согласованию с заказчиком);
- Поставка специализированных компонентов военного и аэрокосмического уровня качества (Xilinx, Altera, Analog Devices, Intersil, Interpoint, Microsemi, Actel, Aeroflex, Peregrine, VPT, Syfer, Eurofarad, Texas Instruments, MS Kennedy, Miteq, Cobham, E2V, MA-COM, Hittite, Mini-Circuits, General Dynamics и др.);

Компания «Океан Электроники» является официальным дистрибьютором и эксклюзивным представителем в России одного из крупнейших производителей разъемов военного и аэрокосмического назначения «JONHON», а так же официальным дистрибьютором и эксклюзивным представителем в России производителя высокотехнологичных и надежных решений для передачи СВЧ сигналов «FORSTAR».



## JONHON

«JONHON» (основан в 1970 г.)

Разъемы специального, военного и аэрокосмического назначения:

(Применяются в военной, авиационной, аэрокосмической, морской, железнодорожной, горно- и нефтедобывающей отраслях промышленности)

«FORSTAR» (основан в 1998 г.)

ВЧ соединители, коаксиальные кабели,  
кабельные сборки и микроволновые компоненты:

(Применяются в телекоммуникациях гражданского и специального назначения, в средствах связи, РЛС, а так же военной, авиационной и аэрокосмической отраслях промышленности).



Телефон: 8 (812) 309-75-97 (многоканальный)

Факс: 8 (812) 320-03-32

Электронная почта: [ocean@oceanchips.ru](mailto:ocean@oceanchips.ru)

Web: <http://oceanchips.ru/>

Адрес: 198099, г. Санкт-Петербург, ул. Калинина, д. 2, корп. 4, лит. А